

# CAME

FA00719M4C

## LOCK81 LOCK82

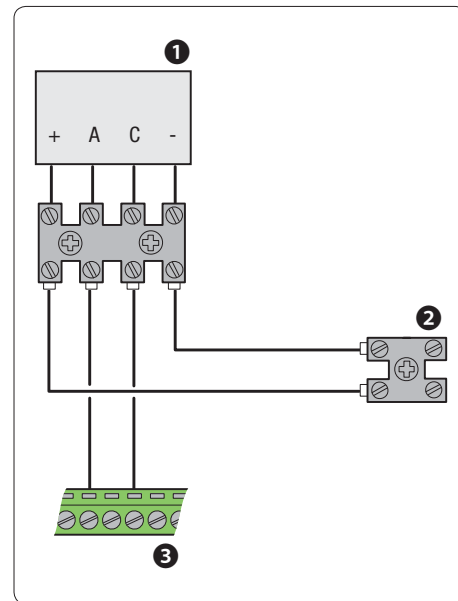
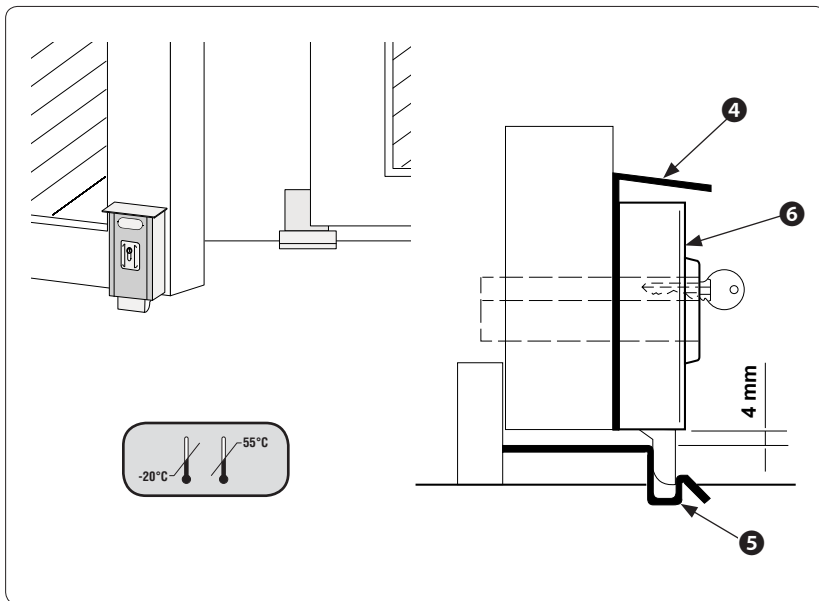
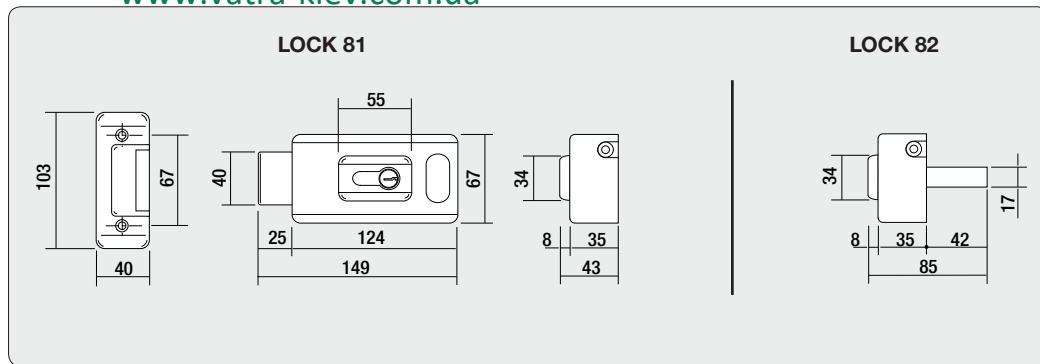


- PL Polski
- HU Magyar
- HR Hrvatski
- UK Українська

www.came.com

### CAME

safety&comfort



## POLSKI

## Opis

Zamek elektryczny jednocylinndrowy (LOCK81) lub dwucylinndrowy (LOCK82).

## Opis części

- Prostownik mostkowy ①
- Zaciski zamka elektrycznego ②
- Zaciski centrali sterującej CAME ③
- Płyta z daszkiem ④
- Płytki mocowania na ziemi ⑤
- Pokrywa zamka elektrycznego ⑥

## Instalacja

Wykorzystać płytę z daszkiem jako wzornik do instalowania zamka elektrycznego; w przypadku LOCK82 wykorzystać także pokrywę zamka elektrycznego do zaznaczenia profilu cylindra, pozostawiając odstęp 4 mm pomiędzy płytką mocowania do ziemi i zamkiem elektrycznym.

📖 Informacje dotyczące podłączenia znajdują się w instrukcji centrali.

🔧 Prostownik mostkowy MUSI być zainstalowany wewnątrz centrali sterującej.

## Dane techniczne

Typ	LOCK81 / LOCK82
Zasilanie (V AC/DC - 50 Hz)	12
Pobór prądu (V A)	15
Klasa obwodów	III

## MAGYAR

## Leírás

Elektromos zár egyoldali (LOCK81) vagy kétoldali (LOCK82) цилиндрbetéttel.

## A részek leírása

- Egyenirányító híd ①
- Elektromos zár sorkapocs ②
- CAME vezérlőpanel sorkapocs ③
- Védőlemez ④
- Űtköző a talajon ⑤
- Elektromos zár fedele ⑥

## Felszerelés

A védőlemez használnia sablonként az elektromos zár felszereléséhez; a LOCK82-höz használnia az elektromos zár fedelét is a henger profiljának kijelöléséhez, hagyjon meg 4 mm távolságot az űtköző és az elektromos zár között.

📖 A bekötéshez lásd a panel kézikönyvét.

🔧 Az egyenirányító hidat a panel belsejébe KELL elhelyezni.

## Műszaki adatok

Typus	LOCK81 / LOCK82
Tápfeszültség (V AC/DC - 50 Hz)	12
Áramfelvétel (VA)	15
Szigetelési osztály:	III

A termék megfelel a vonatkozó érvényes irányelveknek.  
**SELEJTEZÉS ÉS HULLADÉKÉNT VALÓ KEZELÉS** - A csomagolás elemei (kartonpapír, műanyag stb.) települési szilárd hulladékként selejtezhetők. A termék elemeit (fémek, elektronikus kártyák, akkumulátorok stb.) szelektív hulladékgyűjtés keretében kell selejtezni. A hulladékként való kezelés módjával kapcsolatban ellenőrizze a felszerelés helyén érvényes szabályozást.  
 KERÜLNI KELL A KÖRNYEZETBE JUTÁSÁT  
 A KÉZIKÖNYV TARTALMA BÄRMIKOR ÉS ELÖZETES FIGYELMEZTETÉS NÉLKÜL MÖDOSÍTÄTÖ.  
 A MÉRTEK MILLIMÉTERBEN VANNAK MEGADVA, KIVÉVE HA MÄSKÉNT VAN JEÖLÖLV.

## HRVATSKI

## Opis

Elektrobrava za blokiranje s jednim cilindrom (LOCK81) ili s dva cilindra (LOCK82).

## Opis dijelova

- Ispravljački most ①
- Redna stezaljka elektrobrave ②
- Redna stezaljka upravljačke kutije CAME ③
- Kutna zaštitna ploča ④
- Podni zasun ⑤
- Poklopac elektrobrave ⑥

## Ugradnja

Montirati elektrobravu, koristeći kutnu zaštitnu ploču kao šablonu ; za LOCK82 upotrijebiti i poklopac elektrobrave u svrhu označavanja profila cilindra, pri čemu treba ostaviti 4 mm prostora između podnog zasuna i elektrobrave.

📖 Za spojeve pročitati upute u priručniku upravljačke kutije.

🔧 Ispravljački most MORA biti postavljen unutar upravljačke kutije.

## Tehnički podaci

Tip	LOCK81 / LOCK82
Napajanje (V AC/DC - 50 Hz)	12
Apsorpcija (V A)	15
Klasa strujnih krugova	III

Proizvod je sukladan s važećim mjerodavnim direktivama.  
**PRESTANAK UPORABE I ZBRINJAVANJE** - Sastavni dijelovi ambalaza (karton, plastika i dr.) smatraju se krutim komunalnim otpadom. Sastavne dijelove proizvoda (metal, elektroničke kartice, baterije i dr.) potrebno je razvijati i odvojeno odlagati. Za način zbrinjavanja provjeriti važeće propise u mjestu ugradnje.  
 NE BACAITE U OKOLIŠ!  
 SADRŽAJ PRIRUČNIKA PODLOŽAN JE IZMJENAMA U BILGO KOJEM TRENTUKU BEZ ÖBVEZE PRETHODNE ÖBÄVJESTI.  
 MJERE SU IŠKAZANE U MILIMETRIMA, ÖSİM AKO NIJE DRUGAČIJE NAZNAČENO.

## УКРАЇНСЬКА

## Опис

Одноциліндровий (LOCK81) або двоциліндровий (LOCK82) електричний замок.

## Опис основних компонентів

- Мостовий випрямляч ①
- Контакти для підключення електричного замку ②
- Контактна панель блоку управління CAME ③
- Пластина з піддашком ④
- Відповідна напольна пластина замку ⑤
- Кришка електрозамка ⑥

## Монтаж

Використайте пластину із піддашком із шаблоном для встановлення електрозамка; для моделі LOCK82 використовуйте також кришку електрозамка для того, щоб відмітити профіль циліндру, залиште 4 мм між відповідною напольною платиною та корпусом електричного замка.

📖 Для виконання електричних підключень дивіться інструкцію до блоку управління.

🔧 Мостовий випрямляч ПОВИНЕН розміщатися всередині блоку управління.

## Технічні характеристики

Модель	LOCK81 / LOCK82
Напруга живлення (~/-=В, 50 Гц)	12
Споживаний струм (В А)	15
Клас електричного кола	III

Прилад відповідає чинному законодавству.  
**ВИВІД З ЕКСПЛУАТАЦІЇ ТА УТИЛІЗАЦІЯ** - Пакувальні матеріали (картон, плiстмаса тощо) можна утилізувати як побутові відходи. Матеріали й компоненти виробу (метал, електронні плати, елементи живлення тощо) необхідно розділяти перед утилізацією. Утилізацію виробу необхідно проводити у відповідності до чинного законодавства місцевості, в якій здійснювалася його експлуатація.  
 НЕ ЗАБІРУЙТЕ НАВКОЛИШНІ СЕРЕДОВИЩІ!  
 ЗМІСТ ЦЬОЇ ІНСТРУКЦІЇ МОЖЕ БУТИ ЗМІНЕНИЙ В БУДЬ-ЯКИЙ МОМЕНТ БЕЗ ПОПЕРЕДЬОГО ПОВІДОМЛЕННЯ.  
 ВИМІРИ, ЯКЩО НЕ ЗАЗНАЧЕНО ІНШЕ, ВКАЗАНІ В МІЛІМЕТРАХ.

Produkt jest zgodny z obowiązującymi dyrektywami odniesienia.  
**WYCOFANIE Z UŻYTKU I UTYLIZACJA** - Elementy opakowania (karton, plastik, itd.), są przyjmowane ze stałymi odpadami mieszkani. Części produktu (metal, karty elektroniczne, baterie itd.), należy poddać selektywnej zbiórce. Aby poznać sposoby utylizacji należy sprawdzić przepisy obowiązujące w miejscu instalacji.  
 NIE WYRZUCAĆ DO ÖTÖCZENIA!  
 TREŚĆ INstrukcji MOŻE ULEGAĆ ZMIANOM W DOWOLNYM MOMENCIE I BEZ KÖNIECZNOŚCI WÖCZESNIEJSZEGO POWIADOMIENIA.  
 WYMIARY, JEŚLI NIE ZOSTAŁO PODANE INACZĘJ, SÄ WYRAÖONE W MILIMETRACH.