

GSM КЛЮЧ

RC-27

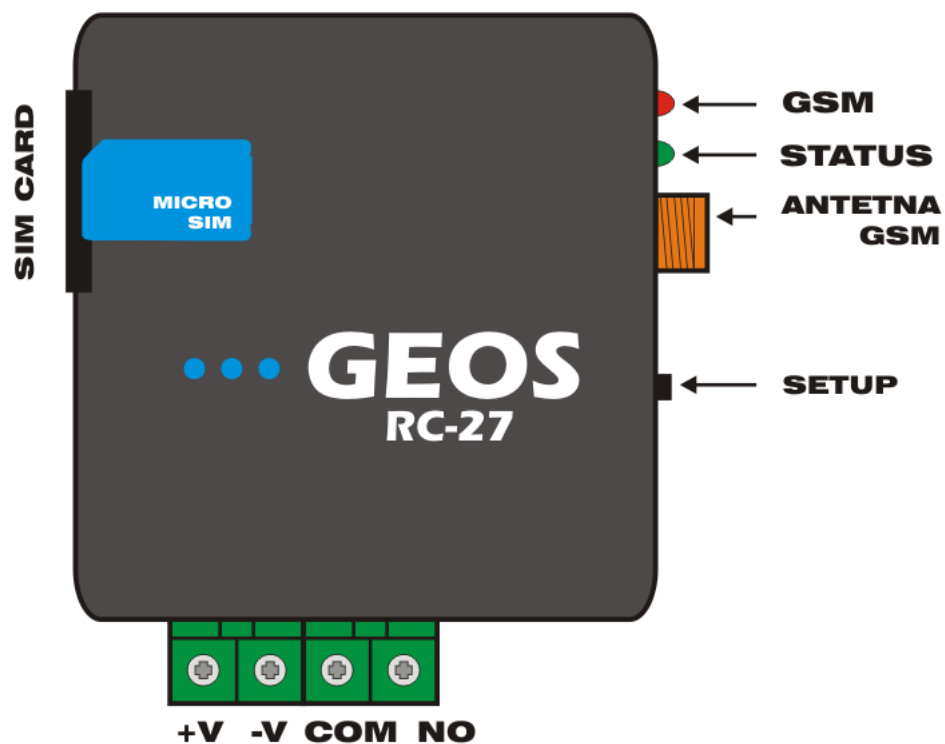
GSM RC-27 ключ призначений для дистанційного керування замками, приводами воріт чи шлагбаумів, іншими виконуючими пристроями. Тепер Ви можете забути про загублений брелок чи втрачені ключі. Ваш ключ завжди з Вами і його практично не можливо підробити. Надійна система дозволить захистити вашу оселю та майно. При роботі з пристроєм не потрібно витратити кошти на дзвінок. Під час виклику з'єднання не відбувається, пристрій розпізнає Ваш номер і відкриває двері, ворота чи сейф.

Налаштування пристрою максимально просте. Керувати пристроєм Ви можете з будь-якої точки світу завдяки використанню GSM зв'язку.

RC-27 може працювати з усіма типами шлагбаумів. Може бути встановлений як безпосередньо в шлагбаум, так і паралельно клавіші оператора.

Пристрій живиться від постійної чи змінної напруги від 9...24 В. Це дозволяє використовувати RC-27 без додаткового джерела живлення з будь-яким типом автоматики.

Параметр	Од. вим.	Значення
Напруга живлення	В	~9..24
Максимальний струм споживання	мА	200
Робоча частота	МГц	900/1800
Максимальна кількість абонентів	-	27
Дальність дії	-	необмежена
Максимальний час таймеру	с	0..99
Максимальний струм комутації	А	8
Температурний діапазон	°С	-10..+45
Керування	-	СМС
Габаритні розміри	мм	80x45x25
Маса блока	кг	0,054



+V – Живлення пристрою.

-V – Живлення пристрою.

NO – Вивід реле нормально розімкнений з COM. При входному дзвінку замикається контакт з COM.

COM – Вивід реле.

GSM – Індикатор якості мережі.

STATUS – Індикатор статусу пристрою.

SETUP – Клавіша керування.

ЗВЕНІТЬ УВАГУ! RC-27 може житися від змінної напруги, тому не важлива полярність при підключенні постійної напруги живлення.

ДОДАВАННЯ НОМЕРУ В ПАМ'ЯТЬ ПРИСТРОЮ

Для додавання номеру в абонентську книгу пристрою відправте SMS:

#1111 80 +380ххуууzzzz,

де 1111 – секретний код, 80 – команда додати номер, хххуууzzzz – номер абонента (номер абонента має бути записаний в міжнародному форматі, максимальна кількість номерів в одній команді - 5).

Приклад:

#1111 80 +380ххуууzzzz,+380qqwwwееее,...

ВИДАЛЕННЯ НОМЕРУ

Щоб видалити номер з абонентської книги пристрою відправте SMS:

#1111 81 +380ххуууzzzz,

де 1111 – секретний код, 81 – команда додати номер, хххуууzzzz – номер абонента (номер абонента має бути записаний в міжнародному форматі, максимальна кількість номерів в одній команді - 5).

Приклад:

#1111 81 +380ххуууzzzz,+380qqwwweeee,...

ВСТАНОВЛЕННЯ ЧАСУ СПРАЦЮВАННЯ РЕЛЕ

Заводський час спрацювання реле на пристрої РС-27 – 1 с. Ви можете змінити його. Щоб активувати режим потрібно відправити SMS:

#1111 66 02

де 1111 – секретний код, 66 – команда активувати встановлення часу, 02 - час 2 с. Ви можете встановити час від 1 с до 29 999 с.

ВСТАНОВЛЕННЯ СЕКРЕТНОГО КОДУ

Заводський секретний код пристрою РС-27 – 1111.

Щоб змінити секретний код слід відправити SMS:

#1111 33 9876

де 1111 – секретний код, 33 – команда змінити секретний код, 9876 – новий секретний код.

ЗАПИТ СТАНУ ПРИСТРОЮ

Для того щоб перевірити стан пристрою RC-27 потрібно відправити SMS:

#1111 77

де 1111 – секретний код, 77 – команда запиту стану пристрою.

ВИДАЛЕННЯ ВСІХ НОМЕРІВ З ПАМ'ЯТІ ПРИСТРОЮ

Щоб видалити всі номери з пам'яті пристрою необхідно натиснути на пристрої кнопку та утримувати її протягом 5 секунд, після чого пристрій подасть сигнал світловою індикацією.

СКОПЮВАТИ НОМЕРИ НА SIM-КАРТКУ

Для того щоб скопіювати список номерів на SIM-картку потрібно відправити SMS:

#1111 09

де 1111 – секретний код, 09 – команда копіювати номери на SIM-картку. Після прийому цієї команди існуючі на SIM-карті номери з іменами RC-XX, де XX – номер від 1-27, будуть видалені, незалежно від пам'яті пристрою доданих номерів. Після цього номери будуть завантажені з пам'яті пристрою в пам'ять SIM-картки.

1. Пристрій RC-27 працює з картами усіх мобільних операторів України.
2. Перед встановленням SIM-картки її потрібно активувати, якщо це нова SIM-картка. Для активації достатньо зробити вихідний успішний дзвінок або перевірити стан рахунку. Потрібно зняти запит PIN-коду з SIM-картки.
3. Встановити карту як показано на малюнку і подати живлення на пристрій.
4. Натиснути кнопку на пристрої (пристрій подасть один світловий сигнал) та здійснити дзвінок на номер SIM-картки, що встановлено у пристрій. Ваш номер збережеться в пам'яті. Далі натисніть клавішу для виходу з режиму (пристрій подасть два світлових сигнали).
5. Додавання інших номерів відбувається за допомогою клавіші або SMS.

Якщо пристрою не вдалось зареєструватися в мережі або втрачено зв'язок з модемом чи пристрій не відповідає, пристрій подасть світловий сигнал з кодом помилки за допомогою індикатора STATUS. При подачі живлення на пристрій, якщо попередньо була помилка, пристрій покаже код помилки.

Код помилки (кількість сигналів):

- 1 - помилка ініціалізації модему;
- 2 - немає відповіді від модему;
- 3 - невстановлена SIM-картка;
- 4 - пристрій не зареєструвався в мережі;
- 5 - встановлено PIN-код на SIM-карті;
- 6 - перевищена допустима напруга живлення;
- 7 - напруга живлення нижче допустимого рівня;
- 8 - перегрів модему ($> +80^{\circ}\text{C}$)
- 9 - переохолодження модему ($< -45^{\circ}\text{C}$);
- 10 - очікування PUK-коду;
- 11 - SIM-картка заблокована;
- 12 - перевищення часу очікування відповіді на команду SIM.

Компанія виробник несе гарантійні зобов'язання по даному виробу протягом 24 місяців. Гарантійне обслуговування здійснюється тільки по наданні даного паспорту з заповненими графами (дата продажу, реквізити продавця).

Гарантія не дійсна за умови наявності слідів механічних пошкоджень; слідів електричного ушкодження; слідів ремонту; слідів порушення правил експлуатації чи використання пристрою не за прямим призначенням.

СЕРІЙНИЙ НОМЕР ПРИБОРУ:

ДАТА ПРОДАЖУ:

РЕКВІЗИТИ ПРОДАВЦЯ:

ПІДПИС ПРОДАВЦЯ:

Пристрій RC-27 виготовлено в Україні.