

CAME

www.vatra-kiiev.com.ua

FA00628M4C

KLED KLED24

CE

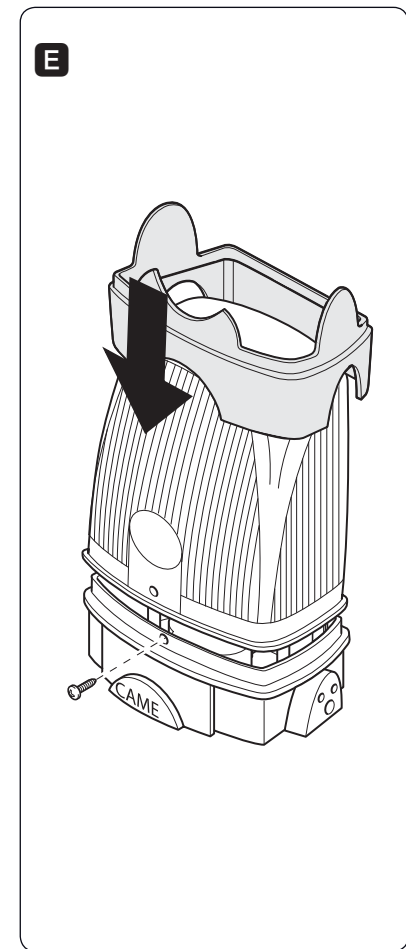
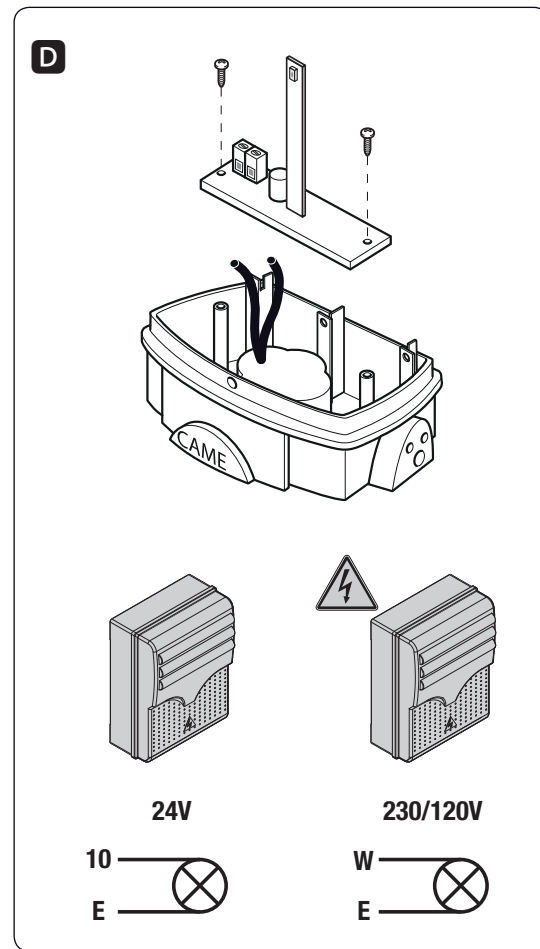
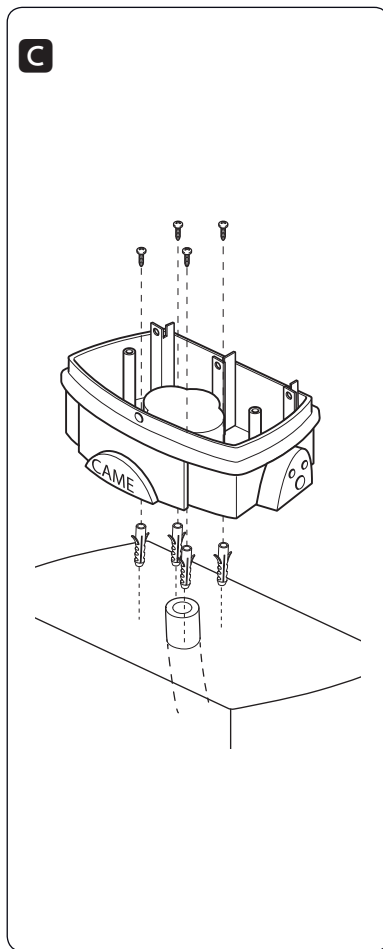
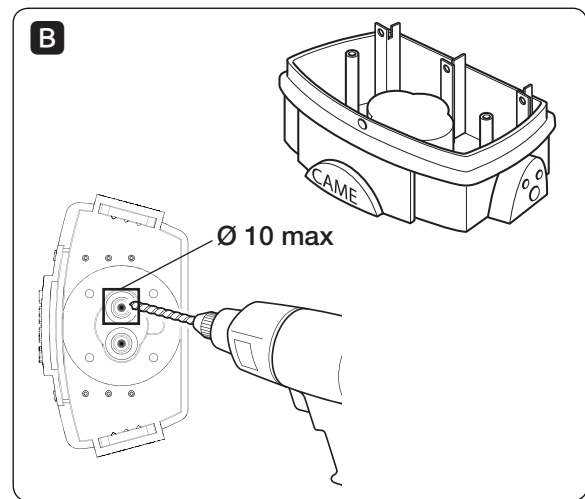
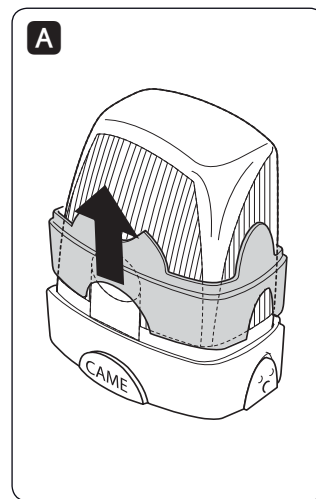
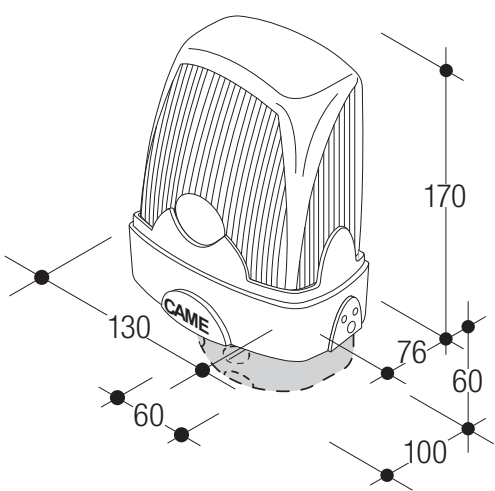
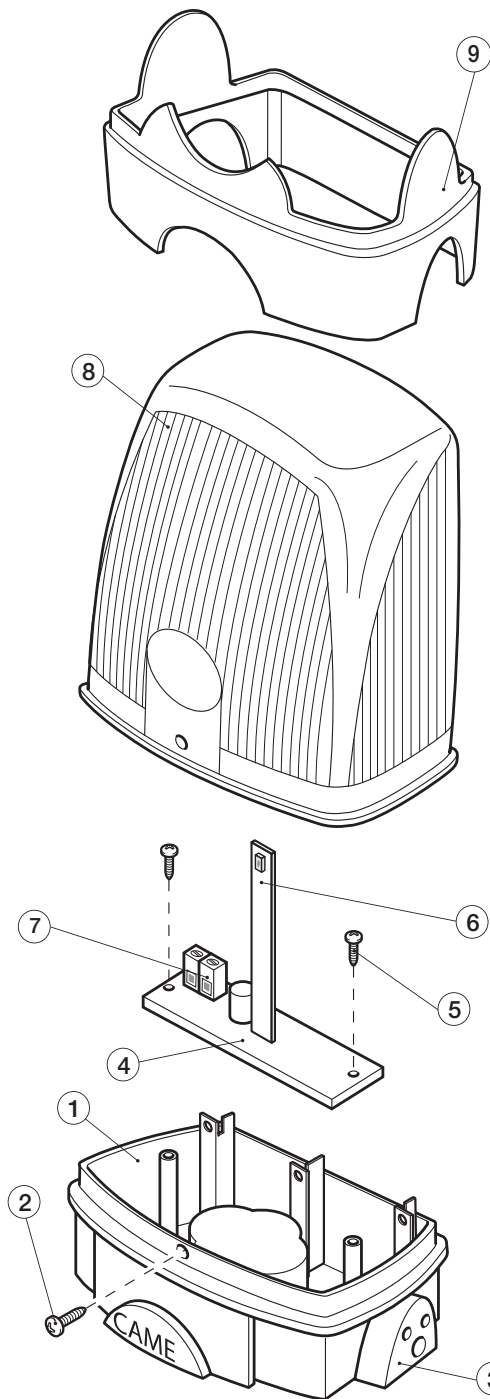


PL Polski
HU Magyar
HR Hrvatski
UK Українська

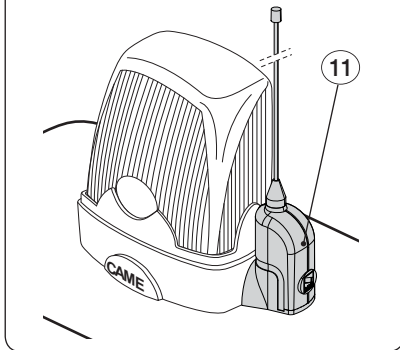
www.came.com

CAME
safety & comfort

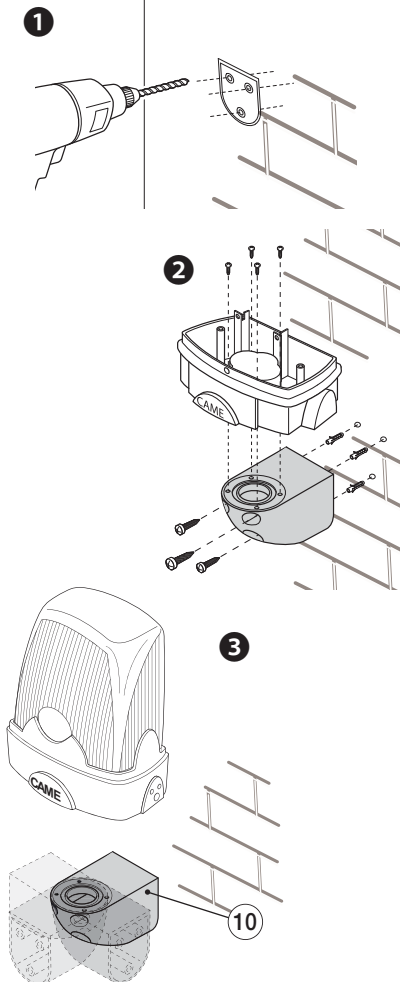
FA00628M4C - ver. 1 - 01/2017



F TOP-A433N / TOP-A862N



G KiaroS



POLSKI

Opis

Lampa ostrzegawcza LED

Opis części

- ① Podstawa lampy ostrzegawczej
 - ② Śruba mocująca klosz (w zestawie)
 - ③ Mocowanie anteny
 - ④ Karta lampy ostrzegawczej
 - ⑤ Śruby mocujące kartę (w zestawie)
 - ⑥ LED
 - ⑦ Zaczepki zasilania
 - ⑧ Klosz lampy ostrzegawczej
 - ⑨ Opaska ochronna
 - ⑩ KiaroS (OPCJONALNY) - Wspornik do montażu ściennego w 4 pozycjach.
 - ⑪ Antena TOP-A433N / TOP-A862N (NIE DOŁĄCZONA).
- ☞ Jeśli nie występuje w automatyce, przygotować bezpiecznik ochronny 630 mA.

Dane techniczne

Typ	KLED	KLED24
Zasilanie (V - 50/60 Hz)	120 AC 230 AC	24 AC/DC
Moc (W)	1 2	2
Stopień ochrony (IP)	54	54
Tryb pracy (%)	50	50
Klasa obwodów	☐	☐
Temperatura eksploatacji (°C)	-20 ÷ +50	

Instalacja

- Przygotować przewody niezbędne dla zasilania.
 - Otworzyć lampę sygnalizacyjną **A** i wywiercić otwór w dolnej części podstawy **B**.
 - Przeprowadzić przewody wychodzące z centrali przez otwór i przymocować podstawę lampy ostrzegawczej do słupka **C** z pomocą odpowiednich śrub i kołków.
 - Połączyć przewody z płytą lampy ostrzegawczej
 - Zamknąć całe urządzenie **D**.
- △ W przypadku montażu Na ŚCIANIE odwołać się do instrukcji mocowania KiaroS **G**.

Produkt jest zgodny z obowiązującymi, odpowiednimi dyrektywami.
WYCOFANIE Z UŻYTKU I UTYLIZACJA - Części opakowania (karton, tworzywo sztuczne, itp.) są przyjmowane ze stałymi odpadami mieszkimi. Elementy produktu (metal, płyty elektroniczne, baterie itd.), należy poddać selektywnej zbiórce. Aby poznać sposoby utylizacji należy sprawdzić przepisy obowiązujące w miejscu instalacji.

NIE WYRZUCAJ DO OTOCZENIA!
 TREŚĆ INSTRUKCJI MOŻE ULEGAĆ ZMIANOM W DOWOLNYM MOMENCIE I BEZ KONIECZNOŚCI WCZEŚNIEJSZEGO POWIADOMIENIA. WYMIARY, JEŚLI NIE ZOSTAŁO PODANE INACZEJ, SĄ WYRAŻONE W MILIMETRACH.

MAGYAR

Leírás

Led- es villogó figyelmeztető lámpa

A részek leírása

- ① Villogó figyelmeztető lámpa alap
 - ② Bura rögzítő csavar (tartozék)
 - ③ Antenna csatlakozó
 - ④ Villogó figyelmeztető lámpa kártya
 - ⑤ Kártya rögzítő csavar (tartozék)
 - ⑥ LED
 - ⑦ Tápellátás kapcsok
 - ⑧ Villogó figyelmeztető lámpa bura
 - ⑨ Védőlelem
 - ⑩ KiaroS (OPCIÓ) - Fali rögzítő tartó, 4 pozíció.
 - ⑪ TOP-A433N / TOP-A862N antenna (NEM TARTOZÉK).
- ☞ Ha az automatikán nincsen, akkor szereljen fel egy 630 mA-es védőbiztosítékot.

Műszaki adatok

Típus	KLED	KLED24
Tápfeszültség (V - 50/60 Hz)	120 AC 230 AC	24 AC/DC
Teljesítmény (W)	1 2	2
Érintésvédelmi osztály (IP)	54	54
Üzemhányad (%)	50	50
Szigetelési osztály:	☐	☐
Működési hőmérséklet (°C)	-20 ÷ +50	

Felszerelés

- Készítse elő a szükséges tápkábeleket.
 - Nyissa fel a villogó figyelmeztető lámpát **A** és fúrja ki az alsó rész alját **B**.
 - Vezesse át a panelből érkező vezetékeket a furaton és rögzítse a villogó figyelmeztető lámpa alapját az oszlophoz **C** megfelelő csavarokkal és dübelekkel.
 - Kösse be a vezetékeket a villogó figyelmeztető lámpához **D**.
 - Zárja vissza a házat.
- △ FALI felszereléséhez lásd a KiaroS rögzítési útmutatóját **G**.

A termék megfelel a vonatkozó érvényes irányelveknek.
SELEJTÉZÉS ÉS HULLADÉKKÉNT VALÓ KEZELÉS - A csomagolás elemei (kartonpapír, műanyag stb.) települési szilárd hulladékként selejtezhetők. A termék elemeit (fémek, elektronikus kártyák stb.) szelektív hulladékgyűjtés keretében kell selejtezni. A hulladékként való kezelés módjával kapcsolatosan ellenőrizze a felszerelés helyén érvényes szabályozást.

KERÜLNI KELL A KÖRNYEZETBE JUTÁSÁI!
 A KÉZIKÖNYV TARTALMA BÁRMIKOR ÉS ELŐZETES FIGYELMEZTÉS NÉLKÜL MÓDOSÍTHATÓ.
 A MÉRETEK MILLIMÉTERBEN VANNAK MEGADVA, KIVÉVE HA MÁSKÉNT VAN JELÖLVE.

HRVATSKI

Opis

LED signalna lampa

Opis dijelova

- ① Postolja signalne lampe
 - ② Pričvrtni vijak kućišta (priložen)
 - ③ Priključak za antenu
 - ④ Kartica signalne lampe
 - ⑤ Pričvrtni vijci za karticu (priloženi)
 - ⑥ LED dioda
 - ⑦ Stezaljke za napajanje
 - ⑧ Kućište signalne lampe
 - ⑨ Zaštitni okvir
 - ⑩ KiaroS (OPCIJA) - Nosač za zidnu montažu u 4 položaja.
 - ⑪ Antena TOP-A433N / TOP-A862N (NIJE U OPREMI).
- ☞ Predvidjeti zaštitni osigurač od 630 mA, ukoliko ga nema na automatič.

Tehnički podaci

Tip	KLED	KLED24
Napajanje (V - 50/60 Hz)	120 AC 230 AC	24 AC/DC
Snaga (W)	1 2	2
Stupanj zaštite (IP)	54	54
Intermitencija (%)	50	50
Klasa strujnih krugova	☐	☐
Radna temperatura (°C)	-20 ÷ +50	

Montaža

- Pripremiti potrebne kablove za napajanje.
 - Otvoriti signalnu lampu **A** i probušiti otvor na donjoj strani postolja **B**.
 - Provuci kablove iz upravljačke kutije kroz otvor, a zatim postolja signalne lampe pričvrstiti na stup **C** s odgovarajućim vijcima i učvršćnicama.
 - Spojiti žice na karticu signalne lampe **D**.
 - Sve zatvoriti **E**.
- △ Za ZIDNU montažu pročitati upute za pričvršćivanje KiaroS **G**.

Proizvod je sukladan s važećim mjerodavnim direktivama.
PRESTANAK UPORABE I ZBRINJAVANJE - Sastavni dijelovi ambalaže (karton, plastika i dr.) smatraju se krutim komunalnim otpadom. Sastavne dijelove proizvoda (metal, elektroničke kartice, baterije i dr.) potrebno je razdvojiti i odvojeno odlagati. Za način zbrinjavanja provjeriti važeće propise u mjestu ugradnje.

NE BACAJTE U OKOLIŠ!
 SADRŽAJ PRIRUČNIKA PODLOŽAN JE IZMJENAMA U BILO KOJEM TRENUTKU BEZ OBUVEZE PRETHODNE OBAVIJESTI.
 MJERE SU ISKAZANE U MILIMETRIMA, OSIM AKO NIJE DRUGAČIJE NAZNAČENO.

УКРАЇНСЬКА

Опис

Світлодіодна сигнальна лампа

Опис основних компонентів

- ① Основа корпусу сигнальної лампи
 - ② Гвинт кріплення плафона (входить у комплект)
 - ③ Кріплення антени
 - ④ Плата сигнальної лампи
 - ⑤ Гвинти кріплення плати (входить у комплект)
 - ⑥ Світлодіодний індикатор
 - ⑦ Контакти для підключення електричного живлення
 - ⑧ Плафон сигнальної лампи
 - ⑨ Захисна кришка
 - ⑩ КiaroS (ОПЦІЯ) — Кронштейн для накладного монтажу на 4 положення.
 - ⑪ Антена TOP-A433N / TOP-A862N (НЕ ВХОДИТЬ У КОМПЛЕКТ).
- ☞ Подбайте про запобіжник номіналом 630 mA, якщо останній не встановлено на автоматичі.

Технічні характеристики

Модель	KLED	KLED24
Електричне живлення (V, 50/60 Гц)	~120	~230 ~/=24
Потужність (Вт)	1 2	2
Клас захисту (IP)	54	54
Інтенсивність використання (%)	50	50
Клас електричного кола	☐	☐
Діапазон робочих температур (°C)	-20 – +50	

Монтаж

- Прокладіть електричні кабелі, необхідні для електричного живлення.
 - Відкрийте сигнальну lampu **A** та просвердліть в основі низу отвори **B**.
 - Проведіть проводи від блоку у отвір та прикріпіть основу сигнальної лампи до стійки **C** за допомогою відповідних саморізів та дюбелів.
 - Підключіть проводи до плати сигнальної лампи **D**.
 - Закрийте все **E**.
- △ В разі установки на стіні, зверніться до інструкції до кріплення KiaroS **G**.

Виріб відповідає вимогам діючих нормативів.
ВІВДІЗ ЕКСПЛУАТАЦІЇ ТА УТИЛІЗАЦІЯ - Пакувальні матеріали (karton, пластмаса тощо) можна утилізувати як побутові відходи. Матеріали й компоненти виробу (метал, електронні плати, елементи живлення тощо) необхідно розділяти перед утилізацією. Утилізацію виробу необхідно проводити у відповідності до чинного законодавства місцевості, в якій здійснювалась його експлуатація.

НЕ ЗАБРУДНЮЙТЕ НАВКОЛИШНЄ СЕРЕДОВИЩЕ!
 ЗМІСТ ЦЬОЇ ІНСТРУКЦІЇ МОЖЕ БУТИ ЗМІНЕНИЙ В БУДЬ-ЯКИЙ МОМЕНТ БЕЗ ПОПЕРЕДЬОГО ПОВІДОМЛЕННЯ.
 ВІМІРИ, ЯКЩО НЕ ЗАЗНАЧЕНО ІНШЕ, ВКАЗАНИ В МІЛІМЕТРАХ.