



FA01467M4C

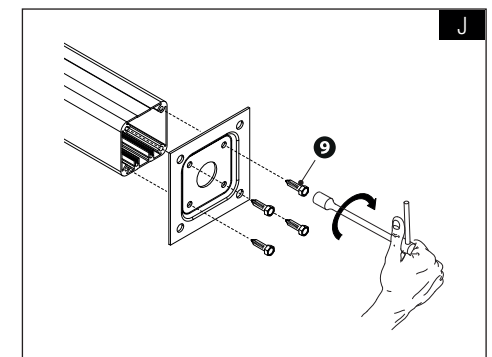
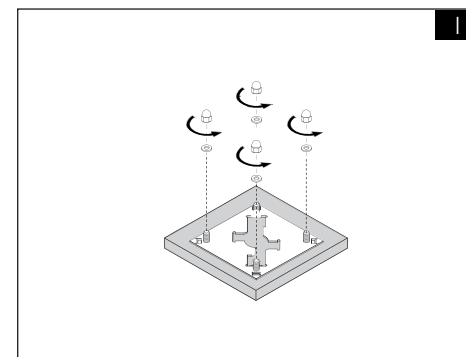
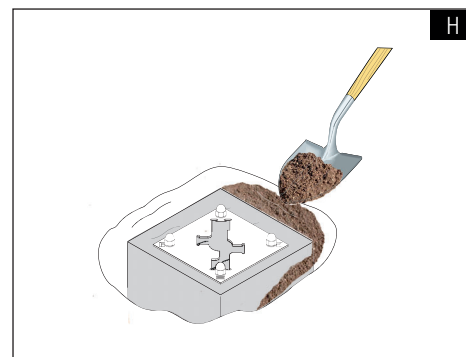
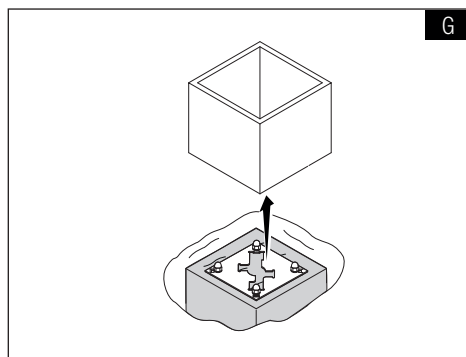
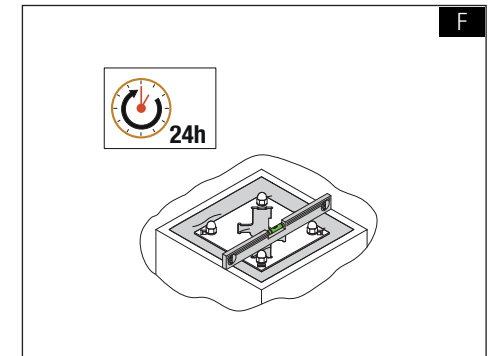
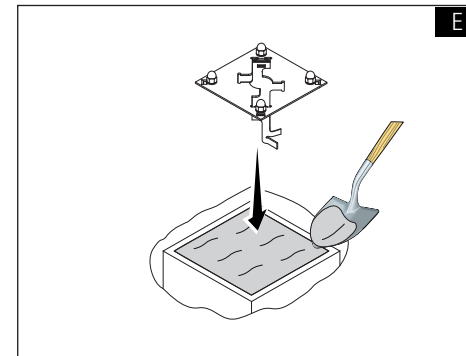
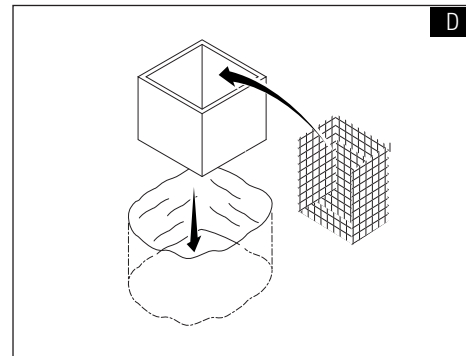
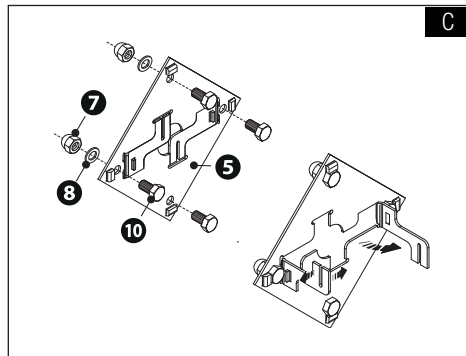
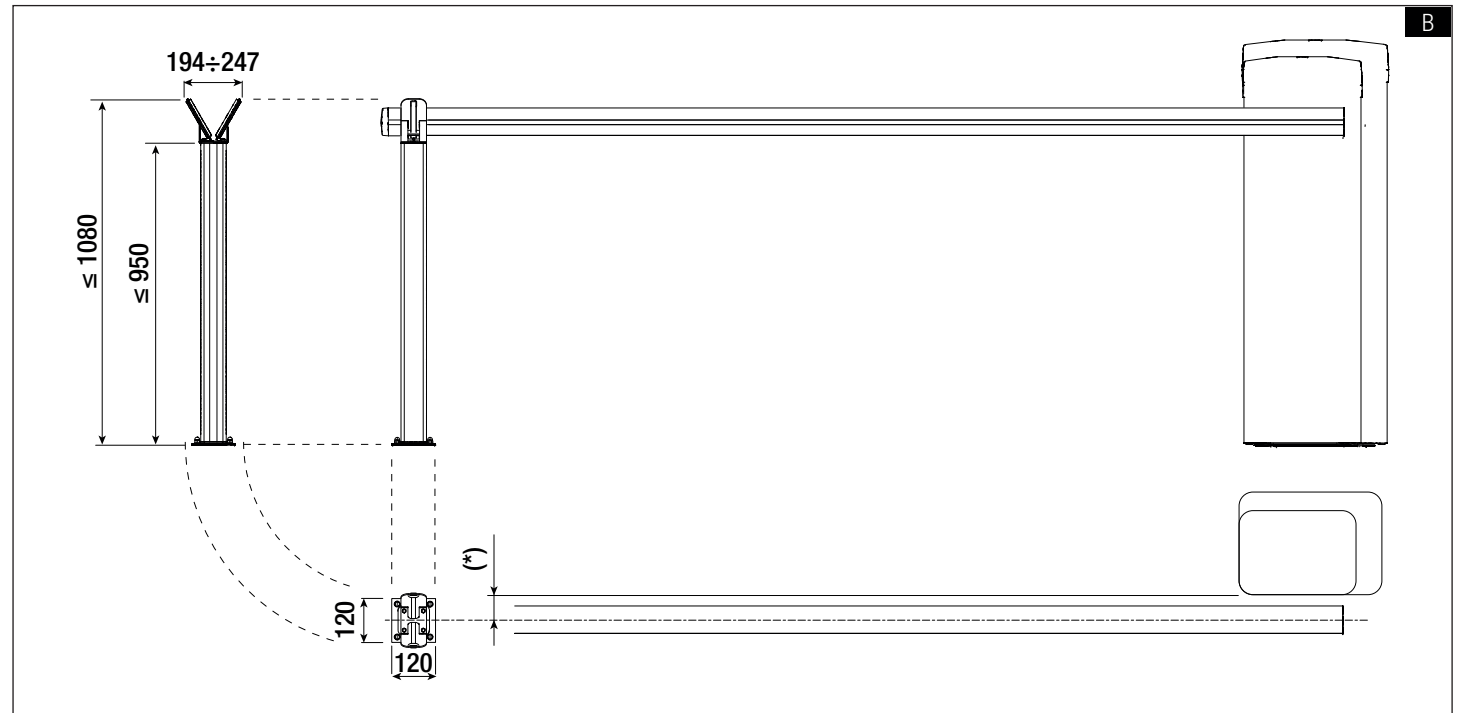
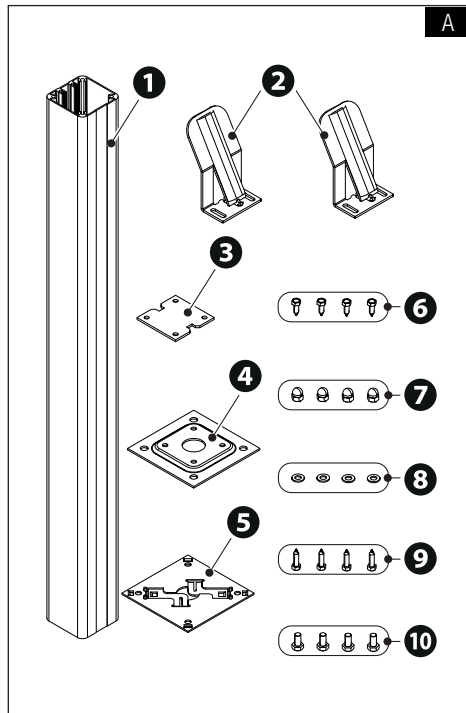
G02807

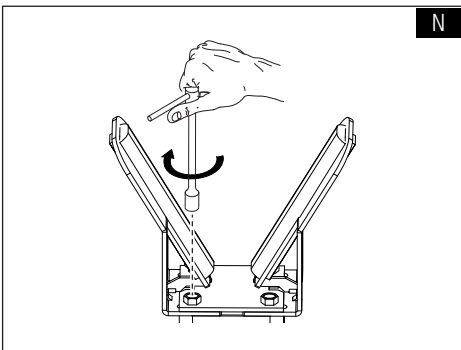
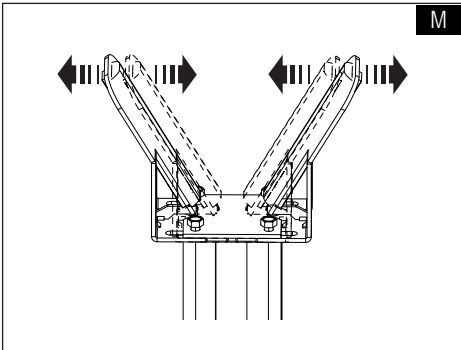
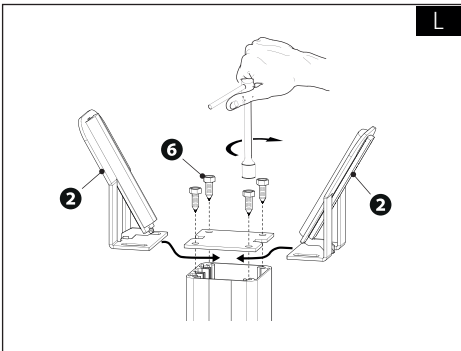
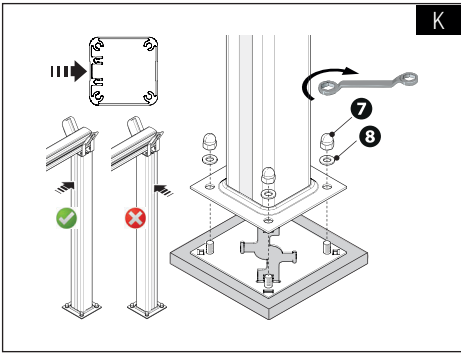


- PL Polski
- HU Magyar
- HR Hrvatski
- UK Українська

CAME S.p.A.
 Via Martiri Della Libert , 15
 31030 - Dosson di Casier
 Treviso - Italy

CAME.COM





POLSKI

Ostrzeżenia ogólne kierowane do instalatora

Prosimy o uważne przeczytanie instrukcji przed przystąpieniem do instalacji i wykonaniem czynności wskazanych przez producenta. • Urządzenie należy wykorzystywać wyłącznie do celu, do jakiego zostało jednoznacznie przeznaczone; wszelkie inne użycie jest uważane za niebezpieczne. • Producent nie ponosi odpowiedzialności za ewentualne szkody spowodowane błędnym, niewłaściwym lub nieracjonalnym użytkowaniem.

Wycofanie z użytku i utylizacja

Nie wyrzucać opakowania i urządzenia do otoczenia po zakończeniu okresu eksploatacji. Poddać je utylizacji zgodnie z przepisami obowiązującymi w kraju użytkowania produktu. Elementy nadające się do przetworzenia i ponownego wykorzystania są opatrzone odpowiednim symbolem oraz znakiem materiału.

DANE I INFORMACJE ZNAJDUJĄCE SIĘ W NINIEJSZEJ INSTRUKCJI MOGĄ ULEC ZMIANIE W KAŻDEJ CHWILI BEZ WCZEŚNIEJSZEGO POWIADOMIENIA. WSZYSTKIE WYMIARY, JEŚLI NIE ZOSTAŁO PODANE INACZEJ, SĄ WYRAŻONE W MILIMETRACH.

Opis

Stała podpora.

Opis części składowych A

- 1 Słupek
- 2 Uchwyty wspornikowe do ramienia
- 3 Płyta mocująca do uchwytów wspornikowych
- 4 Podstawa kolumny
- 5 Płyta kotwiąca
- 6 Śruby samogwintujące 6,3x19
- 7 Nakrętki ślepe
- 8 Podkładki
- 9 Śruby samogwintujące 6,3x25
- 10 Śruby z łbem sześciokątnym M8x16

Wymiary B

MAGYAR

Általános figyelmeztetések a szerelő számára

Olvassa el figyelmesen az utasításokat a felszerelés megkezdése előtt, a gyártó által előírt módon végezze el a műveleteket. • A terméket kizárólag az előírt rendeltetésének megfelelően szabad használni, minden más használat veszélyesnek minősül. • A gyártó nem vállal felelősséget a nem rendeltetészerű, hibás és ésszerűtlen használatból eredő esetleges károkért.

Szétszerelés és semlegesítés

A csomagolóanyag és élettartama végén a készülék ne kerüljön a környezetbe, hanem a célszágban hatályos előírások szerint kerüljön selejtezésre. Az újrahasznosítási célú szelektív hulladékgyűjtésre alkalmas alkatrészeket fel van tüntetve az anyag szimbóluma és betűjele.

A JELEN KÉZIKÖNYVBEN TALÁLHATÓ ADATOK ÉS INFORMÁCIÓK BÁRMIKOR ÉS ELŐZETES FIGYELMEZTETÉS NÉLKÜL MÓDOSÍTHATÓK. A MÉRETEK MILLIMÉTERBEN VANNAK MEGADVA, KIVÉVE HA MÁSKÉNT VAN JELÖLVE.

Leírás

Rögzített sorompópák

A részek leírása A

- 1 Oszlop
- 2 Sorompópárbot támasztó kengyelek
- 3 Rögzítő lemez támasztó kengyelekhez
- 4 Oszlop alap
- 5 Rögzítő lemez
- 6 6,3x19 önmetsző csavarok
- 7 Zárt anyák
- 8 Alátétek
- 9 6,3x25 önmetsző csavarok
- 10 M8x16 hatlapfejű csavarok

Méretetek B

HRVATSKI

Opća upozorenja za instalatera

Prije ugradnje i izvođenja drugih postupaka prema preporukama proizvođača pažljivo pročitati ove upute. • Proizvod je namijenjen isključivo uporabi za koju je izričito osmišljen i svaka se druga uporaba smatra opasnom. • Proizvođač se ne može smatrati odgovornim za eventualnu štetu prouzročenu neprimjerenom, pogrešnom ili nerazumnom uporabom.

Prestanak uporabe i zbrinjavanje

Ambalaža se i iskorišteni uređaj na kraju vijeka trajanja ne smiju se baciti u okoliš, već ih je potrebno zbrinuti u skladu s važećim propisima u zemlji uporabe proizvoda. Komponente koje se mogu reciklirati imaju simbol i oznaku materijala.

PODATCI I INFORMACIJE NAVEDENI U OVOM PRIRUČNIKU PODLOŽNI SU IZMJENAMA U BILO KOJEM TRENUTKU BEZ OBVEZE PRETHODNE OBAVIJESTI.

MJERE SU ISKAZANE U MILIMETRIMA, OSIM AKO NIJE DRUGAČIJE NAZNAČENO.

Opis

Fiksni oslonac.

Opis dijelova A

- 1 Stupić
- 2 Potporni nosač za letvu
- 3 Pričvrtna ploča za potporne nosače
- 4 Postoljač stupića
- 5 Sidrena ploča
- 6 Samonarezni vijci 6,3 x 19
- 7 Slijepa matice
- 8 Podloške
- 9 Samonarezni vijci 6,3 x 25
- 10 Vijci sa šesterostranom glavom M8x16

Dimenzije B

УКРАЇНЬСЬКА

Загальні інструкції з монтажу

Уважно прочитайте інструкції перед початком установки і виконанням дій, вказаних виробником. • Виріб слід використовувати виключно за призначенням; будь-яке інше використання має вважатися небезпечним. • Виробник не несе відповідальності за шкоду, заподіяну неправильним, помилковим або недбалим використанням приладу.

Виведення з експлуатації та утилізація

Не викидайте пакувальний матеріал і прилад після закінчення терміну служби разом із побутовими відходами, а утилізуйте згідно з вимогами законодавства, чинного в країні використання виробу. Компоненти, для яких передбачена повторна переробка, відзначені спеціальним символом із позначенням матеріалу виготовлення.

ВСІ ДАНІ ТА ІНФОРМАЦІЯ, ЯКІ МІСТЯТЬСЯ В ЦЬЙ ІНСТРУКЦІЙ, МОЖУТЬ БУТИ ЗМІНЕНІ В БУДЬ-ЯКИЙ МОМЕНТ БЕЗ ПОПЕРЕДНЬОГО ПОВІДОМЛЕННЯ.

ВИМІРИ, ЯКЩО НЕ ЗАЗНАЧЕНО ІНШЕ, ВКАЗАНІ В МІЛІМЕТРАХ.

Opis

Фіксована опора.

Опис основних компонентів A

- 1 Стийка
- 2 Підтримуючі кронштейни для стріли
- 3 Монтажна основа для підтримуючих кронштейнів
- 4 Основа стійки
- 5 Анкерна пластина
- 6 Саморізи 6,3x19
- 7 Ковпачкова мутра
- 8 Шайби
- 9 Саморізи 6,3x25
- 10 Гвинти з шестигранною голівкою M8x16

Габаритні розміри B