

**Автоматика
для розкривних воріт**

FA01156-UK



A 3000/3006/3100/3106

A 5000/5006/5100/5106

ІНСТРУКЦІЯ З МОНТАЖУ

УВАГА!

Важливі правила з техніки безпеки:
УВАЖНО ПРОЧИТАЙТЕ!



ПЕРЕДМОВА

• СЛІД ВИКОРИСТОВУВАТИ ВИРІБ ВИКЛЮЧНО ЗА ПРИЗНАЧЕННЯМ. БУДЬ-ЯКЕ ІНШЕ ЗАСТОСУВАННЯ ВВАЖАЄТЬСЯ НЕБЕЗПЕЧНИМ. КОМПАНІЯ SAME S.R.A НЕ НЕСЕ ВІДПОВІДАЛЬНОСТІ ЗА ШКОДУ, ЗАПОДІЯНУ НЕПРАВИЛЬНИМ, ПОМИЛКОВИМ АБО НЕІДЕАЛЬНИМ ВИКОРИСТАННЯМ ПРИЛАДУ. • ЗБЕРІГАЙТЕ ЦІ ПОПЕРЕДЖЕННЯ РАЗОМ З ІНСТРУКЦІЯМИ З МОНТАЖУ ТА ЕКСПЛУАТАЦІЇ КОМПОНЕНТІВ АВТОМАТИКИ.

ПОПЕРЕДНІ ПЕРЕВІРКИ

(ПЕРЕВІРКА ТЕПЕРІШЬОГО СТАНУ ОБЛАДНАННЯ: У РАЗІ НЕГАТИВНОЇ ОЦІНКИ ЗАБОРОНЯЄТЬСЯ ПРИСТУПАТИ ДО МОНТАЖУ, ДОКИ СТАН ОБЛАДНАННЯ НЕ БУДЕ ПРИВЕДЕНИЙ У ПОВНУ ВІДПОВІДНІСТЬ ДО ВИМОГ БЕЗПЕКИ)

• ПЕРЕКОНАЙТЕСЯ, ЩО ТА ЧАСТИНА СИСТЕМИ, НА ЯКУ НЕОБХІДНО ВСТАНОВИТИ АВТОМАТИЧНЕ ОБЛАДНАННЯ, ЗНАХОДИТЬСЯ В ДОБРОМУ РОБОЧОМУ СТАНІ, ЩО ВОНА ВРІВНОВАЖЕНА, ВИСТАВЛЕНА НА ОДНІЙ ВІСІЮ ТА СПРАВНО ВІДКРИВАЄТЬСЯ ТА ЗАКРИВАЄТЬСЯ. ПЕРЕВІРТЕ НАЯВНІСТЬ ВІДПОВІДНИХ ОБМЕЖУВАЧІВ ХОДУ. • ЯКЩО АВТОМАТИЧНА СИСТЕМА ВСТАНОВЛЮЄТЬСЯ НА ВИСОТІ МЕНШЕ 2,5 м НАД ПІДПОЛОГО АБО ІНШОЮ ПОВЕРХНЕЮ, ПЕРЕВІРТЕ НЕОБХІДНІСТЬ УСТАНОВКИ ДОДАТКОВИХ ЗАХИСНИХ ПРИСОБАВ ТА/АБО ПОПЕРЕДЖУВАЛЬНИХ ЗНАКІВ. • ЯКЩО В СТУЛКАХ ПЕРЕДАЧЕНІ ПРОХОДИ ДЛЯ ПІШХОДІВ, НЕОБХІДНО ВСТАНОВИТИ МЕХАНІЗМ БЛОКУВАННЯ ЇХ ВІДКРИТТЯ ПІД ЧАС РОХУ. • ПЕРЕКОНАЙТЕСЯ В ТОМУ, ЩО ВІДКРИТТЯ АВТОМАТИЗОВАНОЇ СТУЛКИ НЕ ПРИЗВЕДЕ ДО ВИНИКЕННЯ НЕБЕЗПЕЧНИХ СИТУАЦІЙ ЗАТІСКАННЯ МІЖ НАВКОЛИШНІМИ НЕРУХОМИМИ ОБ'ЄКТАМИ. • ЗАБОРОНЯЄТЬСЯ ВСТАНОВЛЮВАТИ АВТОМАТИКУ У ПЕРЕВЕРНУТОМУ ПОЛОЖЕННІ АБО НА ЕЛЕМЕНТИ КОНСТРУКЦІЇ, ЯКІ МОЖУТЬ ПРОГНУТИСЯ. У РАЗІ НЕОБХІДНОСТІ НАЛЕЖНИМ ЧИНОМ ПІДСИЛЬТЕ КРИПІЛЬНІ З'ЄДНАННЯ. • ЗАБОРОНЯЄТЬСЯ ВСТАНОВЛЮВАТИ АВТОМАТИКУ НА СТУЛКИ, РОЗТАШОВАНІ НА ПОХИЛІЙ ПЛОЩИНІ. • У ВИПАДКУ НАЯВНОСТІ ІРИГАЦІЙНИХ ПРИСТРОЇВ СЛІД ПЕРЕКОНАТИСЯ, ЩО ВОНИ НЕ МОЖУТЬ НАМОЧИТИ ПРИВІД ЗНИЗУ ДОВЕРХУ.

МОНТАЖ

• НЕОБХІДНО РОЗМІТИТИ Й ОБГОРОДИТИ ДІЛЯНКУ ПРОВЕДЕННЯ МОНТАЖНИХ РОБІТ З МЕТОЮ ЗАПОБІГАННЯ ДОСТУПУ ДО НЕЇ СТОРОННІХ ОСІБ, ОСОБЛИВО ДІТЕЙ ТА ПІДЛІТКІВ. • БУДЬТЕ ОСОБЛИВО УВАЖНИМИ ПІД ЧАС РОБОТИ З АВТОМАТИКОЮ, МАСА ЯКОЇ ПЕРЕВИЩУЄ 20 кг. У РАЗІ НЕОБХІДНОСТІ ПІДГОТУЙТЕ ПРИСТРОЇ, НЕОБХІДНІ ДЛЯ БЕЗПЕЧНОГО ПЕРЕСУВАННЯ ВАНТАЖІВ. • ВСІ ПРИСТРОЇ УПРАВЛІННЯ (КНОПКИ, КЛЮЧІ-ВИМИКАЧІ, ЗЧИТУВАЧІ МАГНІТНИХ КАРТОК ТОЩО) НЕОБХІДНО ВСТАНОВИТИ НА ВІДСТАНІ ПРИНАЙМНІ 1,85 м ВІД ЗОНИ РОХУ СТУЛКИ, АБО Ж У МІСЦІ, НЕДОСЯЖНОМУ З ЗОВНІШНЬОГО БОКУ ВОРІТ. КРИМ ТОГО, ПРИСТРОЇ ПРЯМОГО УПРАВЛІННЯ (КНОПКИ, ЗЧИТУВАЧІ КАРТОК ТОЩО) НЕОБХІДНО ВСТАНОВИТИ НА МІНІМАЛЬНІЙ ВИСОТІ 1,5 м ПОЗА МЕЖАМИ ДОСТУПУ СТОРОННІХ ОСІБ. • ВСІ ПРИСТРОЇ УПРАВЛІННЯ В РЕЖИМІ «ПРИСУТНІСТЬ ОПЕРАТОРА» НЕОБХІДНО РОЗТАШУВАТИ В МІСЦЯХ, З ЯКИХ ДОБРЕ ВИДНО СТУЛКИ ВОРІТ ПІД ЧАС РОХУ, А ТАКОЖ ПРИЛЕГЛУ ДО НИХ РОБОЧУ ДІЛЯНКУ. • ПРИКРІПІТЬ ТАБЛИЧКУ ДЛЯ ПОЗНАЧЕННЯ МІСЦЕЗНАХОДЖЕННЯ ПРИСТРОЮ РОЗБЛОКУВАННЯ, ЯКЩО ВОНА ВІДСУТНЯ. • ПЕРЕД ЗДАЧЕЮ СИСТЕМИ КІНЦЕВОМУ КОРИСТУВАЧЕВИ ПЕРЕВІРТЕ ЇЇ ВІДПОВІДНІСТЬ ВИМОГАМ СТАНДАРТУ EN 12453 (ШТОВХАЛЬНЕ ЗУСИЛЛЯ СТУЛКИ), ПЕРЕКОНАЙТЕСЯ У ПРАВИЛЬНОСТІ РЕГУЛЮВАНЬ АВТОМАТИКИ ЇЇ У СПРАВНОСТІ РОБОТИ ПРИСТРОЇВ БЕЗПЕКИ ТА ЗАХИСТУ І РУЧНОГО РОЗБЛОКУВАННЯ ПРИВОДУ. • ТАМ, ДЕ ЦЕ НЕОБХІДНО, НА ВИДНОМУ МІСЦІ ПРИКРІПІТЬ ПОПЕРЕДЖУВАЛЬНІ ЗНАКИ (НАПРИКЛАД, ТАБЛИЧКУ ВОРІТ)

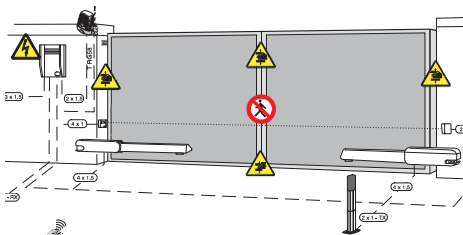
ОСОБЛИВІ ІНСТРУКЦІЇ Й РЕКОМЕНДАЦІЇ ДЛЯ КОРИСТУВАЧІВ

• ТРИМАЙТЕ ВІЛЬНОЮ Й ЧИСТОЮ ЗОНУ РОХУ ВОРІТ. ПЕРЕКОНАЙТЕСЯ, ЩО В ЗОНІ ДІЇ ФОТОЕЛЕМЕНТІВ НЕМАЄ РОСЛИННИЦІ І ЩО НІЩО НЕ ЗАВАЖАЄ РОХУ АВТОМАТИКИ. • НЕ ДОЗВОЛЯЙТЕ ДІТЯМ ГРАТИ З НЕРУХОМИМИ ПРИСТРОЯМИ УПРАВЛІННЯ АБО ЗУПІНАЮТЬСЯ У ЗОНІ РОХУ ВОРІТ. ТРИМАЙТЕ ПРИСТРОЇ ДИСТАНЦІЙНОГО УПРАВЛІННЯ (БРЕЛЮКИ-ПЕРЕДАВАЧІ) ТА ІНШІ ПРИСТРОЇ УПРАВЛІННЯ У НЕДОСЯЖНОМУ ДЛЯ ДІТЕЙ МІСЦІ, ЩОБ ЗАПОБІГТИ ВИПАДКОВОМУ НЕВИМУШЕНОМУ ЗАПУСКУ АВТОМАТИКИ. • ЧАСТО ПЕРЕВІРЯЙТЕ СИСТЕМУ НА НАЯВНІСТЬ ВІДХИЛЕНЬ В РОБОТІ ТА СЛІДІВ ЗНОШУВАННЯ АБО ПОШКОДЖЕНЬ РУХОМИХ КОНСТРУКЦІЇ, КОМПОНЕНТІВ АВТОМАТИКИ, УСІХ МІСЦЬ ТА ПРИСТРОЇВ КРИПЛЕННЯ, ЕЛЕКТРИЧНИХ КАБЕЛІВ І З'ЄДНАНЬ, ЯКІ ЗНАХОДЯТЬСЯ У МЕЖАХ ДОСТУПУ, СТЕЖТЕ ЗА ТИМ, ЩОБ МЕХАНІЗМИ РОХУ (ЗАВІСИ) ТА КОВЗАННЯ (НАПРЯМНІ) ЗАЛИШАЛИСЯ ЗМАЩЕНИМИ ТА ЧИСТИМИ. • КОЖНІ ШІСТЬ МІСЯЦІВ ПЕРЕВІРЯЙТЕ РОБОТУ ФОТОЕЛЕМЕНТІВ ТА ЧУТЛИВИХ ПРОФІЛІВ. ДЛЯ ПЕРЕВІРКИ ЕФЕКТИВНОСТІ РОБОТИ ПРИСТРОЇВ БЕЗПЕКИ НЕОБХІДНО ПРОВЕСТИ ПЕРЕД НИМИ БУДЬ-ЯКИЙ ПРЕДМЕТ ПІД ЧАС ЗАКРИТТЯ ВОРІТ. ЯКЩО СТУЛКА ЗМІНИЛО НАПРЯМ РОХУ АБО ЗУПІНАЄТЬСЯ, ФОТОЕЛЕМЕНТИ ПРАЦЮЮТЬ СПРАВНО. ЦЕ ЄДИНА РОБОТА З ТЕХНІЧНОГО ОБСЛУГОВУВАННЯ, ЯКУ НЕОБХІДНО ВИКОНУВАТИ НА ОБЛАДНАННІ, ЩО ПЕРЕБУВАЄ ПІД НАПРЮГОМ. СТЕЖТЕ ЗА ТИМ, ЩОБ СКЛО ФОТОЕЛЕМЕНТІВ ЗАЛИШАЛОСЯ ЗАВЖДИ ЧИСТИМ (ДЛЯ ОЧИЩЕННЯ ВИКОРИСТОВУЙТЕ ЗЛІГКА ЗМОЧЕНУ У ВОДІ ТКАНИНУ; ЗАБОРОНЯЄТЬСЯ ЗАСТОСОВУВАТИ РОЗЧИННИКИ АБО ІНШІ ВИРОБИ ПОБУТОВОЇ ХІМІ). • У ВИПАДКУ НЕОБХІДНОСТІ РЕМОНТУ

АБО РЕГУЛЮВАННЯ АВТОМАТИЧНОЇ СИСТЕМИ РОЗБЛОКУЙТЕ ПРИВІД І НЕ ВИКОРИСТОВУЙТЕ СИСТЕМУ, ДОКИ НЕ БУДУТЬ ВІДНОВЛЕНІ УМОВИ ЇЇ БЕЗПЕЧНОЇ РОБОТИ. • ПЕРЕД ТИМ ЯК РОЗБЛОКУВАТИ ПРИВІД ДЛЯ ВІДКРИТТЯ СТУЛКИ ВРУЧНУ ТА ПЕРЕД ПОЧАТКОМ БУДЬ-ЯКОЇ РОБОТИ, ВІДКЛЮЧІТЬ ЕЛЕКТРИЧНЕ ЖИВЛЕННЯ З МЕТОЮ ЗАПОБІГАННЯ ВИНИКНЕННЮ НЕБЕЗПЕЧНИХ СИТУАЦІЙ. ОЗНАЙОМТЕСЯ З ІНСТРУКЦІЯМИ. • КОРИСТУВАЧЕВИ СУВОРО ЗАБОРОНЯЄТЬСЯ ВИКОНУВАТИ ДІЇ, НЕ ВКАЗАНІ ЇМ НЕ ПЕРЕДАЧЕНІ В ІНСТРУКЦІЯХ. З ПИТАНЬ РЕМОНТУ, ЗМІНИ РЕГУЛЮВАНЬ АБО ПОЗАПЛАНОВОГО ТЕХНІЧНОГО ОБСЛУГОВУВАННЯ НЕОБХІДНО ЗВЕРТАТИСЯ ДО МОНТУВАЛЬНИКА. • СЛІД ВІДМІЧАТИ ВИКОНАННЯ ПЕРЕВІРОК В БЛАНКУ РЕЄСТРАЦІЇ РОБІТ З ПЕРІОДИЧНОГО ТЕХНІЧНОГО ОБСЛУГОВУВАННЯ.

ОСОБЛИВІ ІНСТРУКЦІЇ Й РЕКОМЕНДАЦІЇ ДЛЯ МОНТУВАЛЬНИКІВ ТА КОРИСТУВАЧІВ

• НЕ ДОТОРКАЙТЕСЯ ДО ЗАВІС АБО ІНШИХ РУХОМИХ ЧАСТИН МЕХАНІЗМУ. • НЕ СТИЙТЕ НА ШЛЯХУ РОХУ АВТОМАТИЧНОЇ СИСТЕМИ ПІД ЧАС ЇЇ РОБОТИ. • НЕ ПЕРЕШКОДЖАЙТЕ РОХУ АВТОМАТИКИ, ОСКІЛЬКИ ЦЕ МОЖЕ ПРИЗВЕСТИ ДО НЕБЕЗПЕЧНИХ СИТУАЦІЙ. • У БУДЬ-ЯКОМУ РАЗІ ЗАВЖДИ ЗВЕРТАЙТЕ ОСОБЛИВУ УВАГУ НА НЕБЕЗПЕЧНІ МІСЦЯ, ПОЗНАЧЕНІ ВІДПОВІДНИМИ ПІКТОГРАМАМИ ТА/АБО ЧОРНО-ЖОВТИМИ СМУТКАМИ. • ПІД ЧАС ВИКОРИСТАННЯ КЛЮЧА АБО ПРИСТРОЮ УПРАВЛІННЯ В РЕЖИМІ «ПРИСУТНІСТЬ ОПЕРАТОРА» ПОСТІЙНО СТЕЖТЕ ЗА ТИМ, ЩОБ В ЗОНІ ДІЇ РУХОМИХ ЧАСТИН НЕ БУЛО ЛЮДЕЙ. • ВОНИ МОЖУТЬ ПОЧАТИ РУХАТИСЯ В БУДЬ-ЯКИЙ МОМЕНТ БЕЗ ПОПЕРЕДЖУВАЛЬНОГО СИГНАЛУ. • ЗАВЖДИ ВИМИКАЙТЕ ЕЛЕКТРИЧНЕ ЖИВЛЕННЯ ПЕРЕД ВИКОНАННЯМ РОБІТ З ОЧИЩУВАННЯ АБО ТЕХНІЧНОГО ОБСЛУГОВУВАННЯ СИСТЕМИ.



Небезпека травмування рух



Небезпека враження електричним струмом



Небезпека травмування ніг



Забороняється прохід під час руху автоматичної системи

Умовні позначення



Даним символом позначаються розділи, які необхідно уважно прочитати.



Даним символом позначаються розділи, які стосуються питань безпеки.



Даним символом позначається інформація, яку необхідно повідомити кінцевому користувачеві.

Виміри, якщо не зазначено інше, вказані в міліметрах.

Умови користування

Призначення

Привід АТІ 230В призначений для автоматизації розкривних воріт у приватних житлових будинках та кондомініумах.



Забороняється використовувати пристрій не за призначенням та встановлювати його методами, відмінними від описаних у цій технічній інструкції.

Експлуатаційні обмеження

Ширина Стулка м	Вага стулки кг	
	<i>A3000-A3006-A3100-A3106</i>	<i>A5000-A5006-A5100-A5106</i>
2,00	800	1000
2,50	600	800
3,00	400	600
4,00	/	500
5,00	/	400

На розкривних воротах настійно рекомендується встановлювати електричний замок для забезпечення надійного закриття і захисту зубчатої передачі двигунів.

Установка електричного замка на автоматичі з реверсивними приводами є рекомендованою, а на стулках більше 4 м із нереверсивними приводами є обов'язковою.

Опис

Автоматика

Корпус нереверсивних приводів з електричним блокуванням (A3000/A3006/A5000/A5006) або реверсивних приводів (A3100/A3106/A5100/A5106) складається з двох литих з алюмінію частин, в середині яких містяться привід і система планетарного редуктора.

Над безкінечним гвинтом, який рухає ворота, розташована система з єдиним електро механічним кінцевим вимикачем.

Технічні характеристики

Напруга живлення двигуна: ~230 В 50/60 Гц

Макс. споживаний струм: 1,2 А

Потужність: 150W

Час відкриття (на 90°):

A3000 / A3100 = 19 сек.

A3006 / A3106 = 28 сек.

A5000 / A5100 = 32 сек.

A5006 / A5106 = 45 сек.

Передавальне відношення: 1/36

Штовхальне зусилля: 400 - 3000 Н

Інтенсивність використання: 50%

Конденсатор: 10 мкФ

Клас захисту: IP44

Вага:

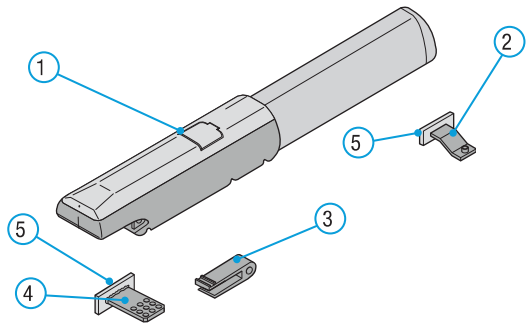
A3000 / A3100 / A3006 / A3106 = 10 кг

A5000 / A5100 / A5006 / A5106 = 11 кг



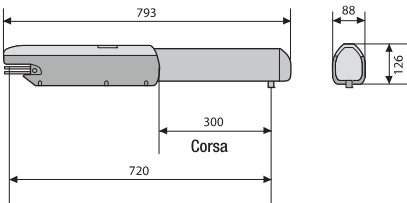
Опис основних компонентів

- 1) Привід
- 2) Кронштейн для кріплення передньої частини приводу
- 3) Хвостовик з шарнірним з'єднанням
- 4) Кронштейн для кріплення задньої частини приводу
- 5) Монтажна основа

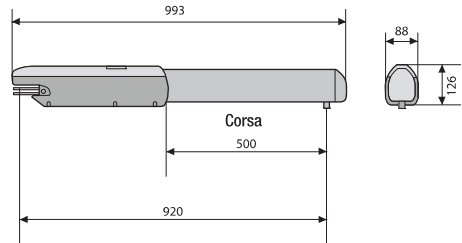


Габаритні розміри

A 3000/3006/3100/3106



A 5000/5006/5100/5106

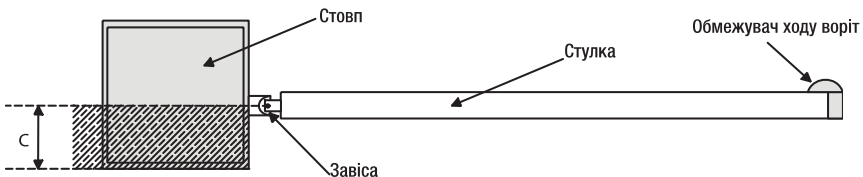


Монтаж

Попередні перевірки

! Перед початком монтажних робіт необхідно виконати наступне:

- переконатися в тому, що конструкція воріт достатньо міцна, дверні завіси знаходяться у робочому стані й між рухомими й нерухомими механізмами системи відсутнє тертя;
- переконатися, що розмір С не перевищує значення, наведене в Таблиці 3, с. 5. В іншому випадку необхідно встановити стовп так, щоб розмір відповідав заданому значенню;
- переконатися, що електричні кабелі прокладені у відповідності до пристроїв управління та безпеки;
- перевірити наявність обмежувача ходу воріт при закритті (міцно прикріпленого до ґрунту) для запобігання вибігу ступки/приводу за межі кінцевого положення;
- \oplus переконатися в тому, що між внутрішніми з'єднаннями кабелю й іншими внутрішніми струмопровідними деталями була передбачена додаткова ізоляція;
- Підготуйте відповідні канали та лотки для проведення кабелю, які забезпечуватимуть надійний захист останнього від механічних пошкоджень.

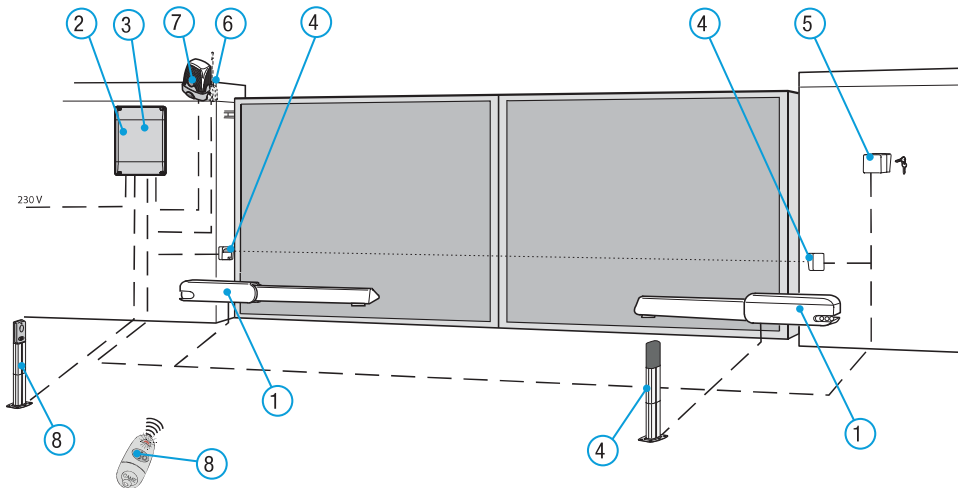


Підключення	Тип кабелю	Довжина кабелю 1 < 10 м	Довжина кабелю 10 < 20 м	Довжина кабелю 20 < 30 м
Електричне живлення блоку управління 230 В	FROR CEI 20-22 CEI EN 50267-2-1	3G x 1,5 мм ²	3G x 2,5 мм ²	3G x 4 мм ²
Електричне живлення приводу 230 В		4G x 1 мм ²	4G x 1,5 мм ²	4G x 2,5 мм ²
Сигнальна лампа		2 x 0,5 мм ²	2 x 1 мм ²	2 x 1,5 мм ²
Фотоелементи - передавачі		2 x 0,5 мм ²	2 x 0,5 мм ²	2 x 0,5 мм ²
Фотоелементи - приймачі		4 x 0,5 мм ²	4 x 0,5 мм ²	4 x 0,5 мм ²
Електричне живлення аксесуарів 24 В		2 x 0,5 мм ²	2 x 0,5 мм ²	2 x 1 мм ²
Пристрої управління і безпеки		2 x 0,5 мм ²	2 x 0,5 мм ²	2 x 0,5 мм ²
Кінцеві вимикачі		3 x 0,5 мм ²	3 x 1 мм ²	3 x 1,5 мм ²
Підключення антени	RG58	10 м (макс.)		

Примітка: якщо довжина кабелю відрізняється від значення, наведеного у таблиці, його розріз визначається в залежності від реального споживання струму підключеними пристроями і у відповідності до інструкцій, що містяться у стандарті CEI EN 60204-1. Для послідовних підключень, які передбачають більше навантаження на ту ж саму ділянку лінії, значення в таблиці мають бути переглянуті з урахуванням показників споживання й фактичних відстаней.

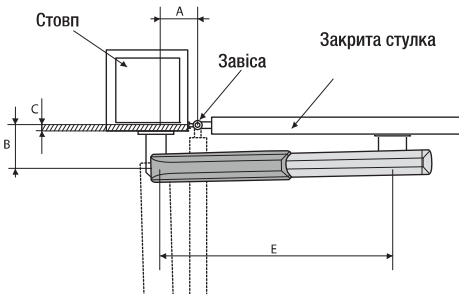
Варіант типової установки

- 1) Привід
- 2) Блок управління
- 3) Приймач радіосигналу
- 4) Фотоелементи
- 5) Ключ-вимикач
- 6) Антена
- 7) Сигнальна лампа
- 8) Брелок-передавач



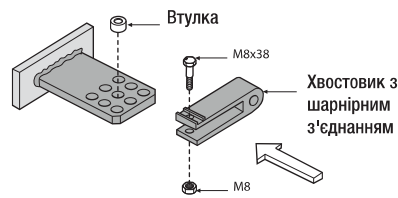
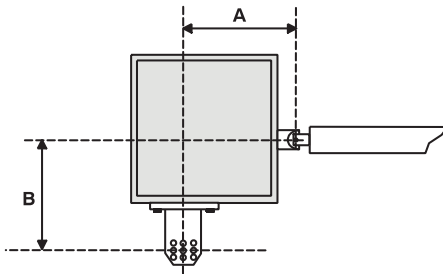
Монтаж

! Наступні приклади монтажу наводяться виключно з ілюстративною метою, оскільки простір для кріплення автоматики й додаткового обладнання може змінюватися в залежності від габаритних розмірів. Отже, вибір найбільш прийняттого рішення має здійснюватися монтажником.



Таб. 3

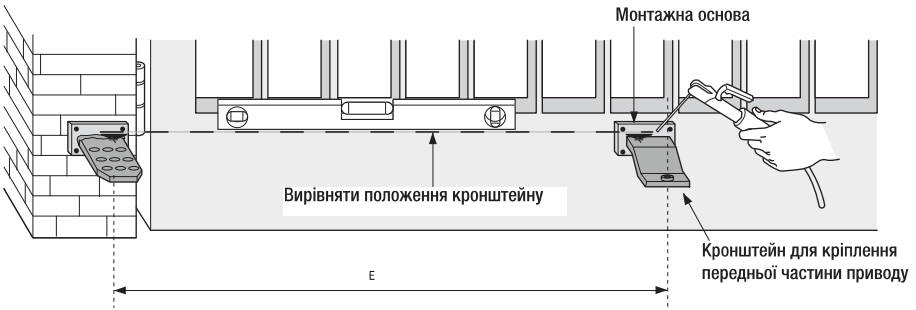
Стулка < 3 м				
Відкриття	A (мм)	B (мм)	C (мм)	E (мм)
90°	130	130	60	720
120°	130	110	50	720
Стулка < 5 м				
90°	200	200	120	920
120°	200	140	70	920



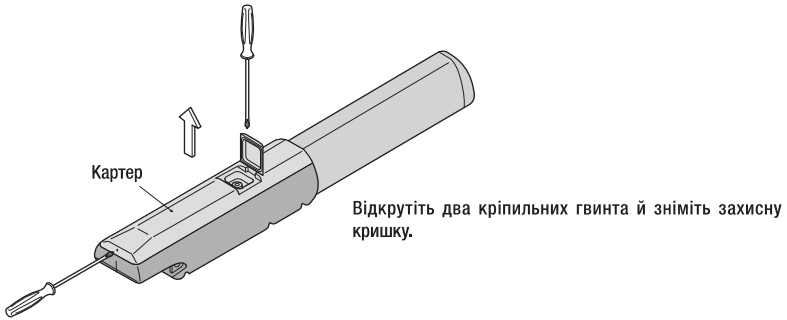
Прикріпіть до стовпа монтажну основу з кронштейном для кріплення задньої частини проводу, дотримуючись розмірів A і B (Таб. 3) між віссю завіси та центральним отвором кронштейну. В кронштейні для кріплення задньої частини приводу передбачено декілька отворів, завдяки яким можна змінити кут відкриття воріт.

Примітка:

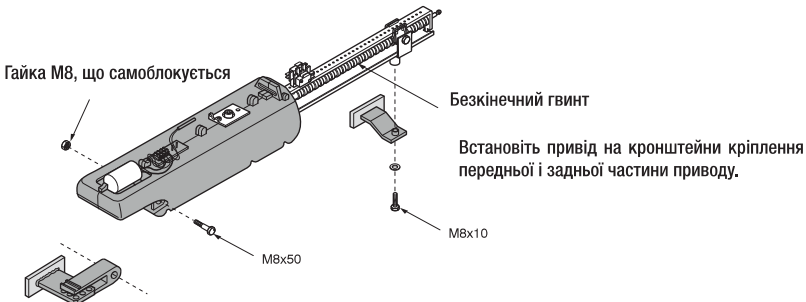
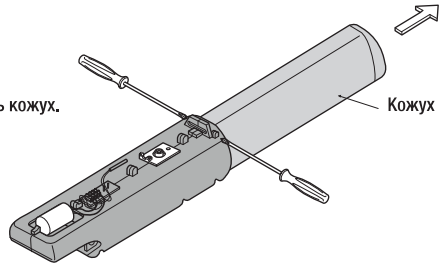
при збільшенні розміру B кут відкриття воріт і колова швидкість зменшуються, а зусилля приводу збільшується. При збільшенні розміру A кут відкриття воріт і колова швидкість збільшуються, а зусилля приводу зменшується.



Закривши ворота, закріпіть на ступці монтажну пластину, уважно стежачи за тим, щоб кронштейн для кріплення передньої частини приводу знаходився на горизонтальній вісі з кронштейном кріплення задньої частини приводу, та дотримуючись розміру E.



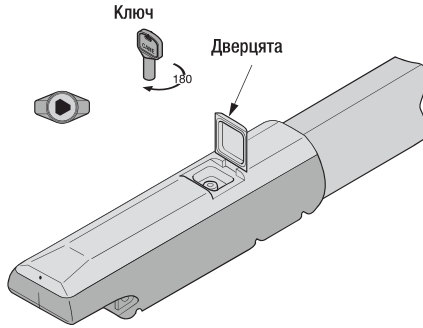
Відкрутіть два кріпильних гвинта й зніміть кожух.



Примітка: під час монтажу рекомендується змастити (силіконовим мастилом) безкінечний гвинт та втулку.

Система розблокування за допомогою індивідуального ключа

Тільки для: A3000/A3006
A5000/A5006

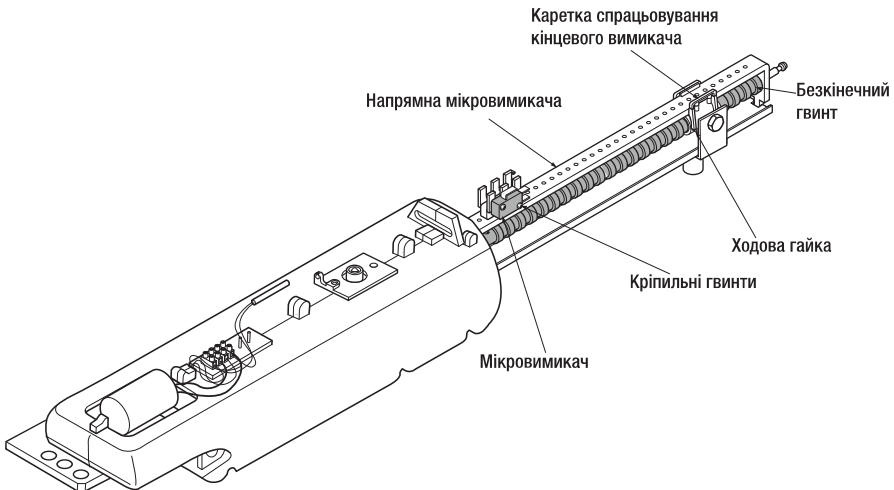


Процедуру розблокування необхідно виконувати, зупинивши привід.

- 1) Підніміть дверцята.
- 2) Вставте й поверніть ключ, який миттєво розблокує стулку.
- 3) Штовхніть від себе або притягніть до себе стулку.

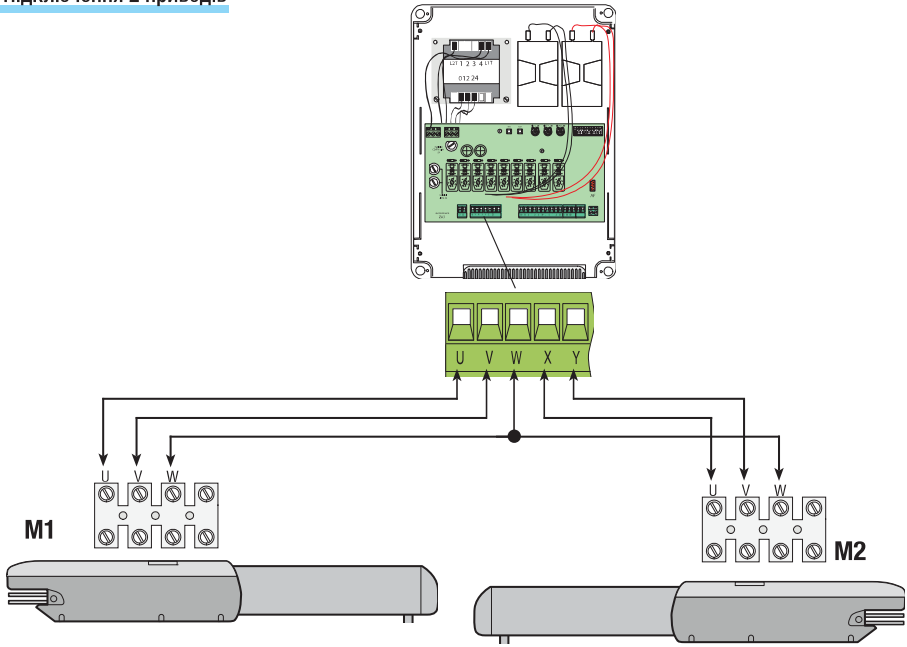
Для повторного блокування стулки достатньо знову вставити й повернути ключ.

Регулювання мікровимикача STOP при відкритті

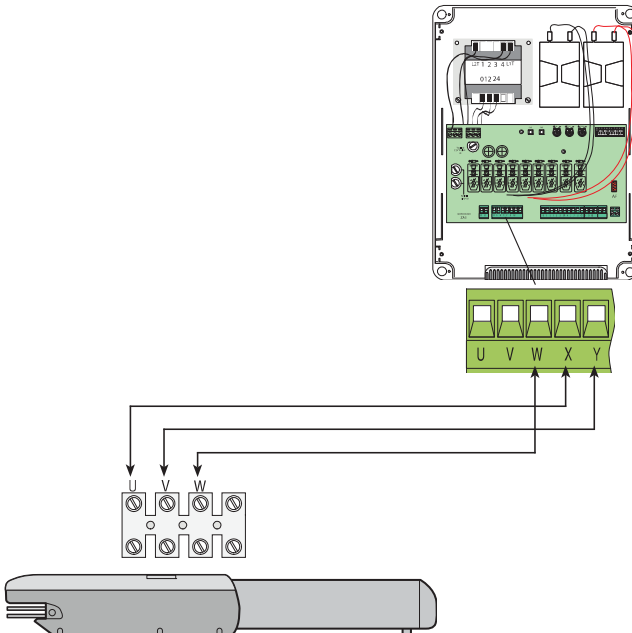


Розблокуйте привід й відкрийте стулку на максимальний бажаний кут. Відкрутіть кріпильні гвинти мікровимикача при відкритті. Посуньте мікровимикач вздовж напрямної, доки він не увійде в контакт з кареткою спрацьовування кінцевого вимикача. Закріпіть мікровимикач в цьому положенні за допомогою гвинтів.

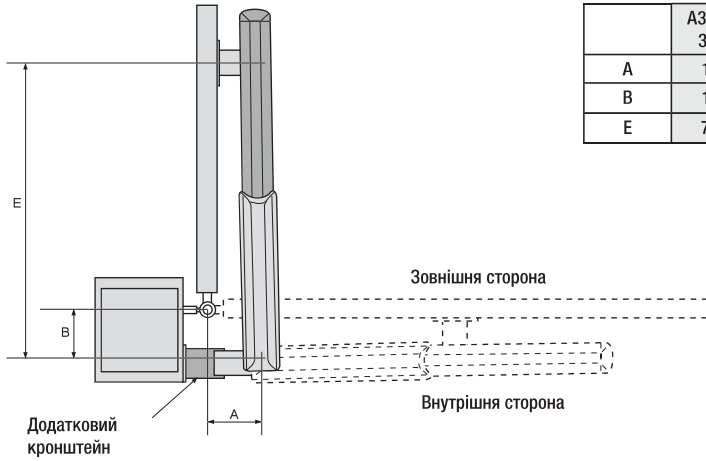
Підключення 2 приводів



Підключення 1 приводу



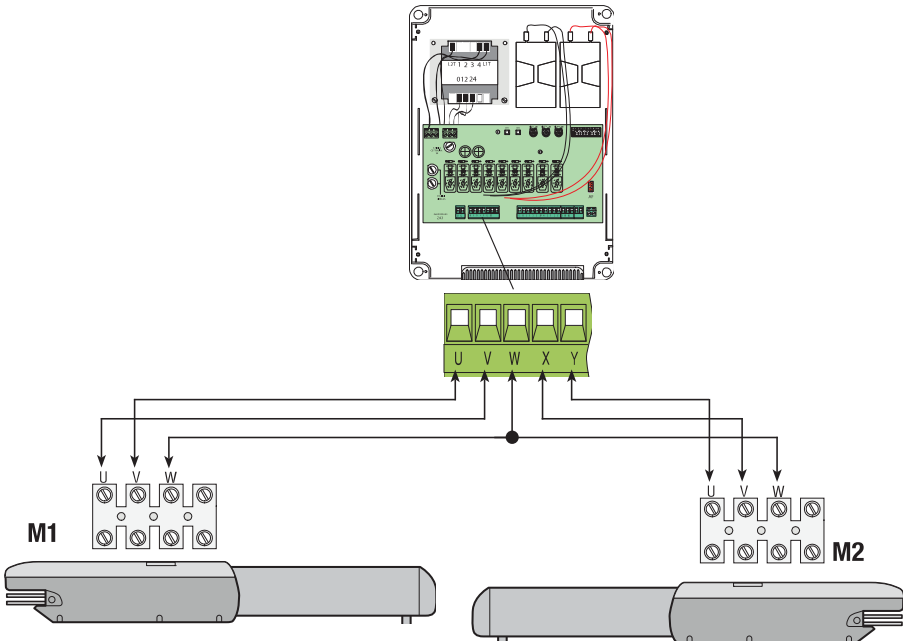
Монтаж приводу при відкритті воріт назовні



Таб. 4

	A3000-3006 3100-3106	A5000-5006 5100-5106
A	130 mm	200 mm
B	130 mm	200 mm
E	720 mm	920 mm

- Виміряйте розміри А та В (Таб.4).
- Прикріпіть кронштейн кріплення задньої частини приводу до додаткового кронштейну, а потім прикріпіть отриману конструкцію до стовпа.
- Відкрийте ворота (макс. на 90°), виміряйте розмір Е (Таб.4) й прикріпіть до ступки кронштейн кріплення передньої частини приводу.
- Виконайте необхідні електричні підключення.
- Встановіть й відрегулюйте положення кінцевого мікроримикача при відкритті.



Обслуговування

Періодичне технічне обслуговування

☞ Перед виконанням робіт з технічного обслуговування вимкніть електричне живлення для запобігання небезпечних ситуацій, спричинених випадковим невимушеним рухом обладнання.

Бланк реєстрації робіт з періодичного технічного обслуговування, який має заповнюватися користувачем (кожні 6 місяців).

Дата	Примітки	Підпис

Позапланове технічне обслуговування

△ Наступна таблиця необхідна для запису позапланових робіт з обслуговування й ремонту обладнання, які виконуються спеціалізованими підприємствами.

📖 Ремонт обладнання мають виконувати кваліфіковані спеціалісти.

Бланк реєстрації робіт з позапланового технічного обслуговування

Місце для печатки	Компанія
	Дата проведення робіт
	Підпис монтувальника
	Підпис замовника
Виконані роботи _____	

Місце для печатки	Компанія
	Дата проведення робіт
	Підпис монтувальника
	Підпис замовника
Виконані роботи _____	

Способи усунення неполадок

НЕСПРАВНОСТІ	МОЖЛИВІ ПРИЧИНИ	ПЕРЕВІРКИ ТА СПОСОБИ УСУНЕННЯ
Ворота не відкриваються та не закриваються	<ul style="list-style-type: none"> Відсутня напруга живлення. Привід розблокований. Розрядилися батарейки брелока-передавача. Брелок-передавач зламаний. Кнопка «Стоп» запала або зламана Кнопка відкриття/закриття воріт або ключ-вимикач застінанається 	<ul style="list-style-type: none"> Перевірте наявність напруги електричного живлення в електричній мережі. Зabloкуйте привід (глава 5.6) Замініть батарейки. Зверніться до монтувальника. Зверніться до монтувальника.
Ворота відкриваються, але не закриваються	<ul style="list-style-type: none"> Спрацьовують фотоелементи. 	<ul style="list-style-type: none"> Перевірте чистоту та справність фотоелементів Зверніться до монтувальника.
Не працює сигнальна лампа	<ul style="list-style-type: none"> Перегоріла лампочка 	<ul style="list-style-type: none"> Зверніться до монтувальника.

Вивід з експлуатації та утилізація

 CAME S.p.A. має сертифікат системи захисту навколишнього середовища UNI EN ISO 14001, який гарантує екологічну безпеку на заводах компанії.

Ми звертаємося до Вас із проханням продовжувати захист навколишнього середовища. CAME вважає одним з фундаментальних пунктів стратегії ринкових відносин виконання принципів утилізації, перелічених нижче:

 УТИЛІЗАЦІЯ УПАКОВКИ

Пакувальні компоненти (картон, пластмаса тощо) вважаються твердими відходами, які можна легко утилізувати шляхом їх роздільного збирання для повторної переробки.

Перед початком утилізації рекомендується завжди перевіряти норми відповідного законодавства, які діють в місцевості монтажу виробу.

НЕ ЗАБРУДНЮЙТЕ НАВКОЛИШНЄ СЕРЕДОВИЩЕ!

 УТИЛІЗАЦІЯ ВИРОБУ

Наші вироби виготовлені з використанням різноманітних матеріалів. Більшість з них (алюміній, пластмаса, залізо, електричні кабелі) можна вважати твердими відходами. Ці відходи можна утилізувати шляхом їх роздільного збирання й передачі спеціалізованим компаніям для повторної переробки.

Інші компоненти (електронні плати, елементи живлення дистанційного управління тощо) можуть містити забруднюючі речовини.

Такі компоненти необхідно демонтувати та передати компаніям, які мають ліцензію на їх збирання та утилізацію.

Перед початком утилізації рекомендується завжди перевіряти норми законодавства, які діють у відповідній місцевості.

НЕ ЗАБРУДНЮЙТЕ НАВКОЛИШНЄ СЕРЕДОВИЩЕ!

Норми і стандарти

Прилад відповідає чинному законодавству.

Зміст цієї інструкції може бути змінений в будь-який момент без попереднього повідомлення.



CAME.COM

CAME S.P.A.

Via Martiri Della Libertà, 15
31030 Dosson di Casier - Treviso - Italy
tel. (+39) 0422 4940 - fax. (+39) 0422 4941