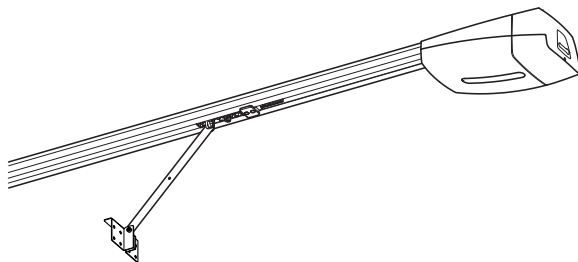




Автоматика для гаражних дверей
Серія VER

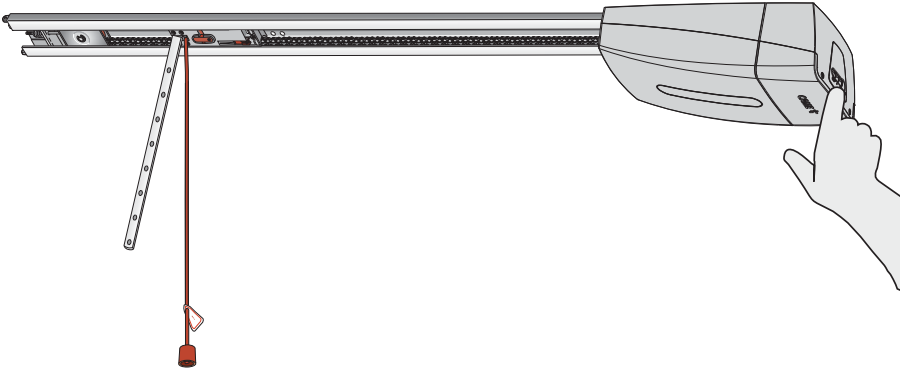
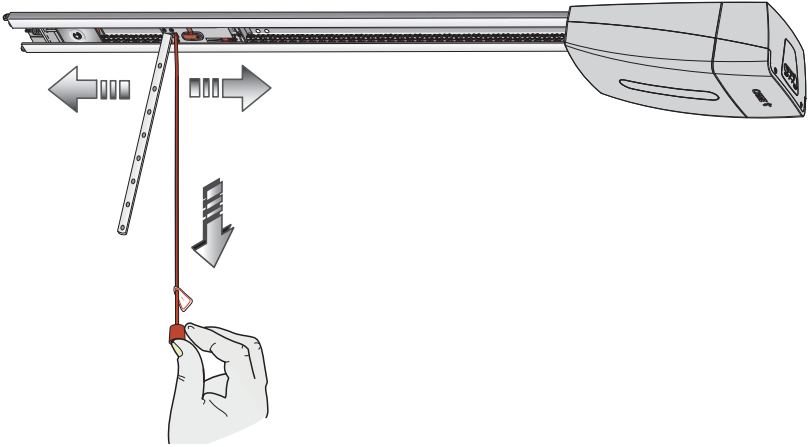
FA01176-UK



VER06DES-VER08DES

ІНСТРУКЦІЯ З МОНТАЖУ

UK Українська



ЗАГАЛЬНІ ІНСТРУКЦІЇ З МОНТАЖУ

⚠ УВАГА! Важливі інструкції з техніки безпеки.

Ретельно дотримуйтеся всіх інструкцій, тому що неправильний монтаж може призвести до тяжких травмвань.

Перш, ніж проводити роботи, уважно ознайомтесь із загальними інструкціями з монтажу.

Слід використовувати виріб виключно за призначенням. Будь-яке інше застосування вважається небезпечним. SAME S.p.A. не несе відповідальності за шкоду, заподіяну неправильним, помилковим або недбалим використанням обладнання • Предметом цієї інструкції є продукт, визначений, відповідно до директиви про обладнання 2006/42/CE, як "частково завершена машина та механізм". "Частково завершена машина чи механізм" означає агрегат, що майже створює механізм, але який, використаний окремо, не здатний виконувати конкретну функцію. "Частково завершені машини чи механізми" призначені виключно для вбудування або поєднання із іншими механізмами чи іншими частково завершеними машинами та механізмами, або обладнанням, для створення механізму, на який розповсюджується дія Директиви 2006/42/CE. Завершальний монтаж має виконуватися згідно з Європейською директивою 2006/42/CE і відповідними європейськими нормами • Зважаючи на це, всі зазначені в цій інструкції дії має виконувати виключно досвідчений і кваліфікований персонал • Прокладка кабелів, монтаж, підключення та приймальні випробування повинні виконуватися з дотриманням вимог відповідних галузевих стандартів і діючих норм і законів • Перш ніж монтувати автоматику, переконайтеся в тому, що ворота перебувають у доброму технічному стані, збалансовані та справно закриваються. В іншому випадку забороняється приступати до монтажу, доки стан обладнання не буде приведений у повну відповідність до вимог безпеки • Автоматику необхідно встановлювати на стійку поверхню, захищену від ударів • Якщо автоматична система встановлюється на висоті менше 2,5 м над землею або іншою поверхнею, перевірте необхідність установки додаткових захисних пристосувань та/або попереджувальних знаків для захисту від потенційних джерел небезпеки • Забороняється встановлювати автоматику в перевернутому положенні або на елементи конструкції, які можуть прогнутися під своєю вагою. У разі необхідності належним чином підсилюйте кріпильні з'єднання • Не встановлюйте стулки на похилій (негоризонтальній) площині • Обгородіть ділянку проведення монтажних робіт із метою запобігання доступу до неї сторонніх осіб, особливо дітей і підлітків • Прикріпіть попереджувальні знаки на видному місці (наприклад, табличку воріт), де це необхідно • Використовуйте належні захисні пристосування для запобігання виникнення небезпечних ситуацій, пов'язаних із механізмом, через присутність людей у радіусі руху системи (наприклад: уникайте затискання пальців між важелем передач та механічними упорами, уникайте затискання при відкритті дверей тощо) • Електричні кабелі повинні проходити в гермовводах і не повинні торкатися компонентів, які можуть нагріватися під час використання (привід, трансформатор тощо) • Всі пристрої керування та контролю необхідно встановити на відстані принаймні 1,85 м від зони руху воріт, або ж у місці, недосяжному з зовнішньої сторони воріт • Пристрої керування необхідно встановлювати на висоті принаймні 1,5 м та у місцях, недосяжних для сторонніх осіб, за виключенням випадків передбаченого керування за допомогою ключа • Перед відправкою системи кінцевому користувачеві перевірте її відповідність нормам, встановленим




Директивою про безпеку механізмів та обладнання 2006/42/CE. Переконайтеся в правильності регулювань автоматики й у справності роботи пристроїв безпеки та захисту (таких як механізм ручного розблокування приводу) • Прикріпіть попереджувальну табличку з описанням способу використання механізму ручного розблокування поблизу відповідного компонента • Рекомендуємо передати кінцевому користувачеві всі інструкції на виробі, які складають кінцевий варіант системи • Для підключення до мережі електричного живлення передбачте автоматичний всеполярний вимикач, який забезпечує повне відключення в умовах перенапруги категорії III • На привід повинно надходити лише безпечне низьковольтне живлення, яке повинно відповідати наведеному на маркуванні самого приводу • Зберігайте цю інструкцію у папці з технічною документацією разом із інструкціями від інших пристроїв, які використовуються для реалізації автоматичної системи. Рекомендуємо передати кінцевому користувачеві всі інструкції на виробі, які складають кінцевий варіант системи. На наступному малюнку зазначені основні місця потенційного ризику для людей.

Заміна кабелю живлення (підключення типу Y)

📖 У разі пошкодження кабелю живлення з метою виключення будь-якого ризику необхідно, щоб його замінив виробник або в будь-якому разі особа з відповідною кваліфікацією.



УМОВНІ ПОЗНАЧЕННЯ

-  Цим символом позначаються розділи, які необхідно уважно прочитати.
-  Цим символом позначаються розділи, які стосуються питань безпеки.
-  Цим символом позначається інформація, яку необхідно повідомити кінцевому користувачеві.


Виміри, якщо не зазначено інше, вказані в міліметрах.

ОПИС

Автоматика, укомплектована блоком управління та енкодером, для секційних та підйомно-поворотних воріт.

Призначення

Автоматичні системи VER06DES / VER08DES призначені для автоматизації підйомно-поворотних та секційних воріт у приватних житлових будинках і кондомініумах.

 Забороняється використовувати пристрій не за призначенням та встановлювати його методами, відмінними від описаних у цій інструкції.

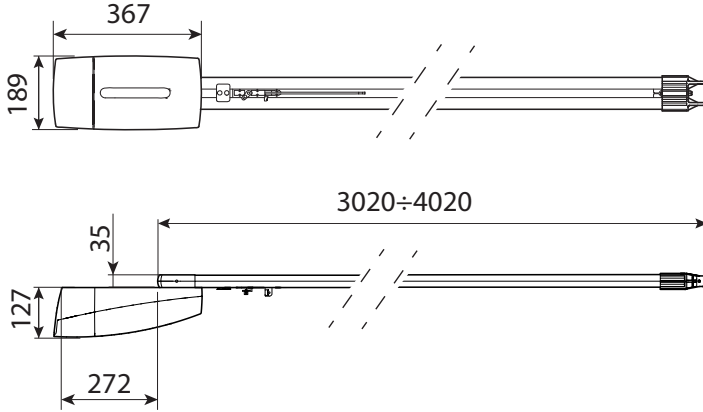
Експлуатаційні обмеження

| Модель | VER06DES | VER08DES |
|---|----------|----------|
| Макс. площа полотна воріт (м ²) | 9 | 12 |
| Макс. висота підйомно-поворотних воріт, збалансованих противагами (м) | | 2,40 |
| Макс. висота підйомно-поворотних воріт на пружинах (м) | | 3,25 |
| Макс. висота секційних воріт (м) | | 3,20 |

Технічні характеристики

| Модель | VER06DES | VER08DES |
|-------------------------------------|----------|----------------|
| Клас захисту (IP) | | 20 |
| Напруга живлення (В, 50/60 Гц) | | ~230 |
| Живлення двигуна (В) | | =24 |
| Споживання в режимі очікування (Вт) | 4,5 | 6,5 |
| Макс. потужність аксесуарів (Вт) | | 20 |
| Макс. потужність (Вт) | 90 | 150 |
| Швидкість руху (м/хв) | 6,5 | 8 |
| Тягове зусилля (Н) | 600 | 800 |
| Звуковий тиск LpA (дБА) | | ≤70 |
| Циклів за годину | | 10 |
| Діапазон робочих температур (°C) | | від -20 до +55 |
| Клас пристрою | | II |
| Маса (кг) | 4,9 | 5.1 |

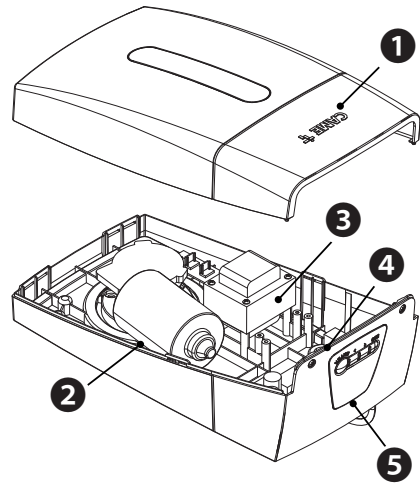
Габаритні розміри



Опис основних компонентів

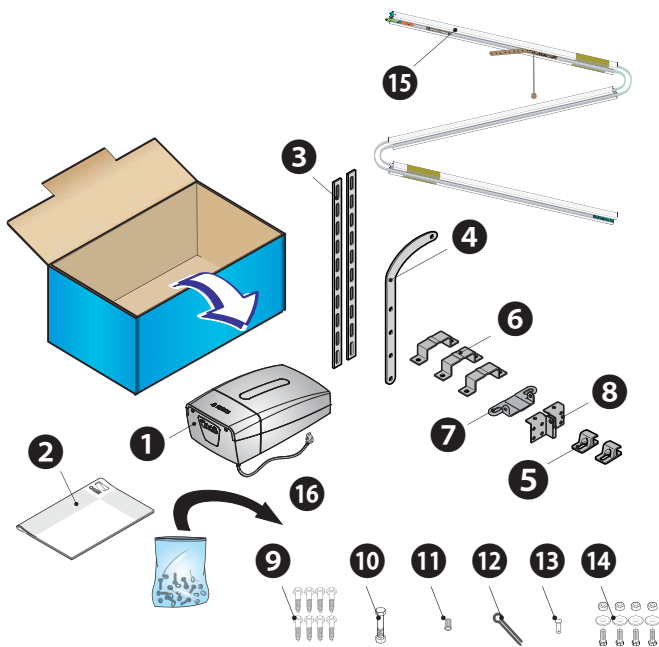
Автоматика

- ❶ Кришка
- ❷ Привід
- ❸ Трансформатор
- ❹ Плата блоку керування
- ❺ Кнопки налаштування автоматики



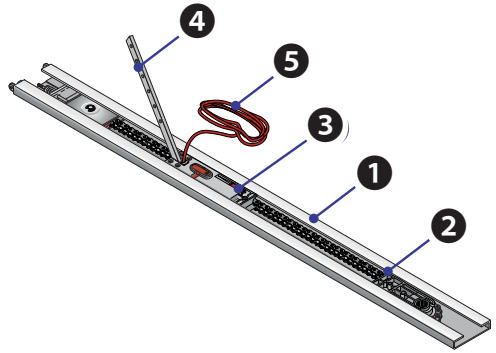
Пакувальний лист

- 1 Автоматика, 1 шт.
- 2 Інструкція з монтажу, 1 шт.
- 3 Перфорований кріпильний профіль, 2 шт.
- 4 Кривий важіль, 1 шт.
- 5 Кріпильний кронштейн, 2 шт.
- 6 U-подібний кронштейн, 3 шт.
- 7 Кронштейн для кріплення напрямної, 1 шт.
- 8 Кронштейн для кріплення до воріт, 1 шт.
- 9 Саморіз із шестигранною голівкою М6х15, 8 шт.
- 10 Гвинт із шестигранною гайкою та шайбою М6х80, 1 шт.
- 11 Шайба для валу (Ø8х25), 1 шт.
- 12 Шпилька 3х20, 1 шт.
- 13 Стрижень, 1 шт.
- 14 Гвинт із шестигранною гайкою та шайбою М8х20, 4 шт.
- 15 Напрямна, 1 шт. (тільки у комплекті з 3 рейками довжиною 1 метр)
- 16 Кабель електричного живлення



Комплект уже зібраної напрямної

- 1 Напрямна
- 2 Ланцюг або ремінь
- 3 Каретка
- 4 Важіль передачі
- 5 Трос розблокування



Напрявні

- | | |
|-----------|---|
| 001V06001 | Напрямна з ланцюговою передачею ДОВЖИНОЮ 3,02 м для: - підйомно-поворотних воріт, збалансованих противагами, висотою до 2,40 м; - підйомно-поворотних воріт на пружинах висотою до 2,25 м; - секційних воріт* висотою до 2,20 м. |
| 001V06002 | Напрямна з ланцюговою передачею ДОВЖИНОЮ 3,52 м для: - підйомно-поворотних воріт на пружинах висотою до 2,75 м; - секційних воріт* висотою до 2,70 м. |
| 001V06003 | Напрямна з ланцюговою передачею ДОВЖИНОЮ 4,02 м для: - підйомно-поворотних воріт на пружинах висотою до 3,25 м; - секційних воріт* висотою до 3,20 м. |
| 001V06005 | Напрямна з ремінною передачею ДОВЖИНОЮ 3,02 м для: - підйомно-поворотних воріт, збалансованих противагами, висотою до 2,40 м; - підйомно-поворотних воріт на пружинах висотою до 2,25 м; - секційних воріт* висотою до 2,20 м. |
| 001V06006 | Напрямна з ремінною передачею ДОВЖИНОЮ 3,52 м для: - підйомно-поворотних воріт на пружинах висотою до 2,75 м; - секційних воріт* висотою до 2,70 м. |
| 001V06007 | Напрямна з ремінною передачею ДОВЖИНОЮ 4,02 м для: - підйомно-поворотних воріт на пружинах висотою до 3,25 м; - секційних воріт* висотою до 3,20 м. |

Додаткові пристрої

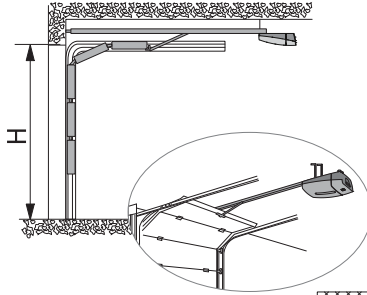
- | | |
|---------|---|
| 001V201 | Важіль передачі для підйомно-поворотних воріт, збалансованих противагами. |
| 001V121 | Тросовий механізм дистанційного розблокування. |

☞ У випадку секційних воріт див. пункт «ВАРІАНТИ УСТАНОВКИ».

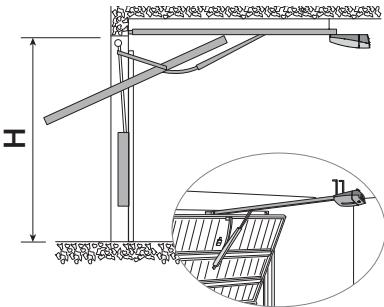
Варіанти типової установки

Типи та експлуатаційні обмеження

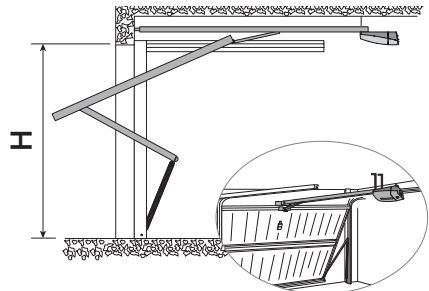
СЕКЦІЙНІ ВОРОТА



ВОРОТА, ЗБАЛАНСОВАНІ ПРОТИВАГАМИ, З ВІНОСОМ ТА ЧАСТКОВИМ ЗАХОДОМ

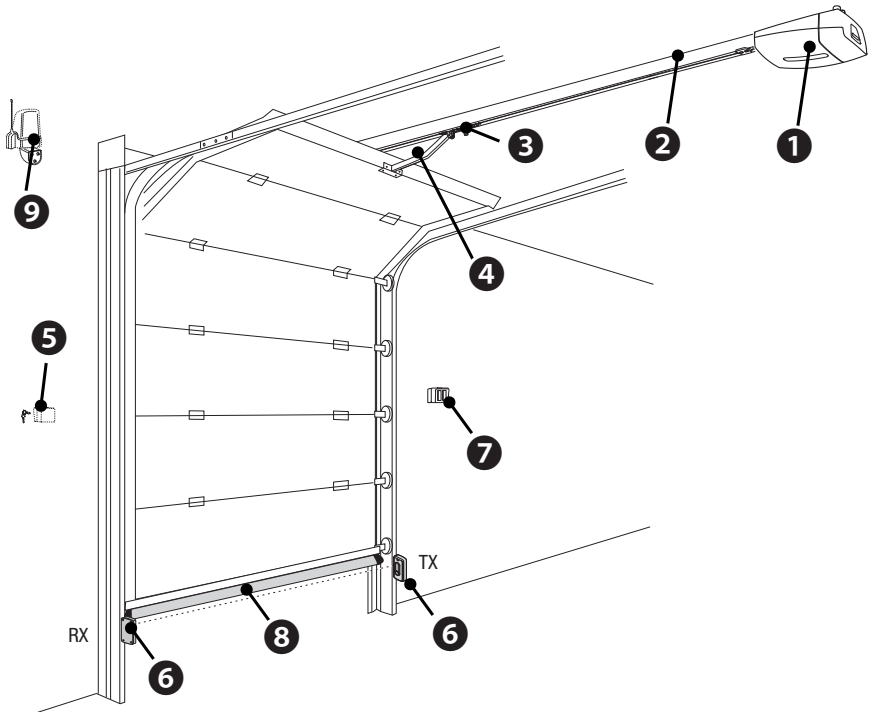


ВОРОТА НА ПРУЖИНАХ, З ВІНОСОМ ТА ПОВНИМ ЗАХОДОМ



Варіант типової установки

- 1 Автоматика
- 2 Напрямна
- 3 Пристрій розблокування
- 4 Важіль передачі
- 5 Ключ-вимикач
- 6 Фотоелементи
- 7 Пристрій керування
- 8 Чутливий профіль
- 9 Сигнальна лампа та антена



ЗАГАЛЬНІ ІНСТРУКЦІЇ З МОНТАЖУ

⚠ Монтаж має виконуватися кваліфікованим персоналом у повній відповідності до вимог діючих норм безпеки.

Тип кабелів і мінімальні розрізи

| Підключення | Довжина кабелю | |
|--|--------------------------|--------------------------|
| | < 20 м | 20 < 30 м |
| Живлення блоку керування 230 В змінного струму | 3G x 1,5 мм ² | 3G x 2,5 мм ² |
| Сигнальна лампа | 2 x 0,5 мм ² | |
| Пристрої управління | 2 x 0,5 мм ² | |
| Фотоелементи (передавачі) | 2 x 0,5 мм ² | |
| Фотоелементи (приймачі) | 4 x 0,5 мм ² | |

📖 За напруги 230 В і експлуатації зовні приміщень необхідно використовувати кабелі типу H05RN-F, які відповідають нормам 60245 IEC57 (IEC); у приміщеннях слід використовувати кабелі типу H05VV-F, які відповідають нормам 60227 IEC53 (IEC). Для електроживлення пристроїв напругою до 48 В можна використовувати кабель FROR 20-22 II у відповідності до EN 50267-2-1 (CEI).

📖 Для підключення антени використовуйте кабель типу RG58 до 5 м.

📖 Для підключення для синхронізованої роботи та CRP використовуйте кабель типу UTP CAT5 до 1000 м.

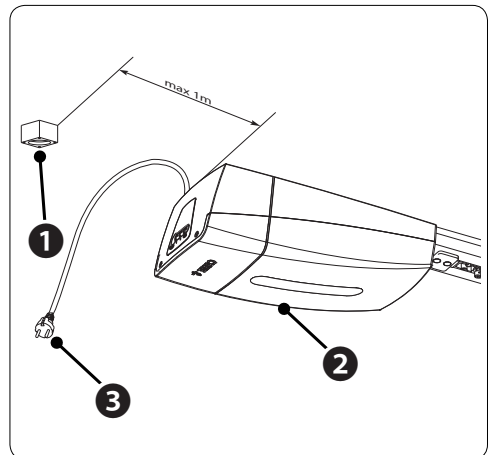
📖 Якщо довжина кабелю відрізняється від значення, наведеного у таблиці, його розріз визначається в залежності від реального споживання струму підключеними пристроями та у відповідності до інструкцій, що містяться у стандарті CEI EN 60204-1.

📖 Для послідовних підключень, які передбачають більше навантаження на ту ж саму ділянку лінії, значення в таблиці мають бути переглянуті з урахуванням показників споживання й фактичних відстаней. У разі підключення пристроїв, не передбачених у цьому посібнику, слід дотримуватися вимог документації, яка супроводжує відповідні вироби.

Монтаж електричної розетки

⚠ Монтаж електричної розетки виконується виключно кваліфікованим електриком. Захистіть електричну розетку запобіжником (16 А, із затримкою). Дотримуйтеся вимог діючих норм (наприклад, які стосуються безпеки електричних систем).

1. Установіть електричну розетку **1** на стелю на відстані не більш ніж 1 м від коробки блоку керування **2**.
2. Установіть і підключіть кабель електричної розетки **3** до електричної мережі.

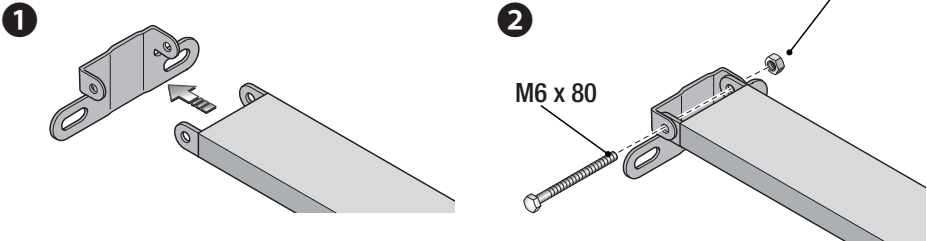


МОНТАЖ

△ Монтаж має виконуватися кваліфікованим персоналом у повній відповідності до вимог діючих норм безпеки.

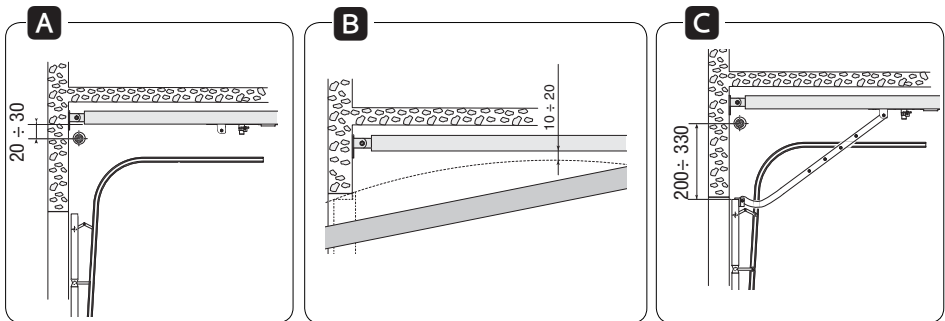
△ Вказані далі рисунки наводяться виключно з ілюстративною метою, оскільки простір для кріплення автоматики й додаткового обладнання може змінюватися в залежності від габаритних розмірів. Отже, вибір найбільш прийняттого рішення має здійснюватися монтажником на місці.

Монтаж напрямної

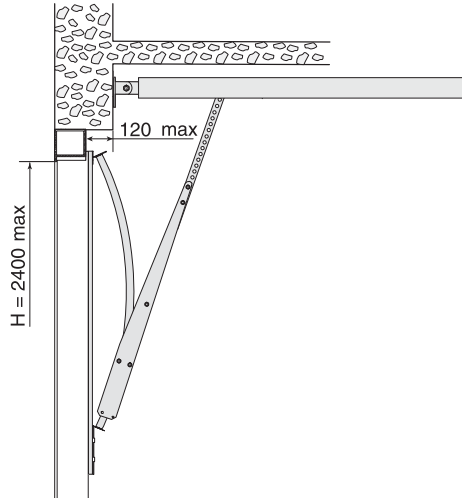
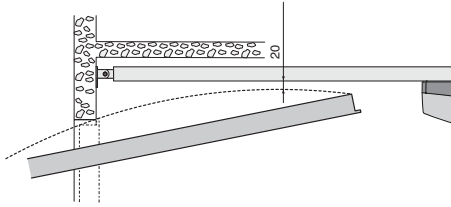


Розташування тягової напрямної

- A** у випадку секційних воріт – на відстані «стовп-пружина»;
- B** у випадку підйомно-поворотних воріт – на відстані 10–20 мм від найвищої точки кривої ковзання ступки;
- C** у випадку підйомно-поворотних воріт, збалансованих противагами, з виносом та частковим заходом установити важіль V201 (див. технічну документацію, що супроводжує виріб).



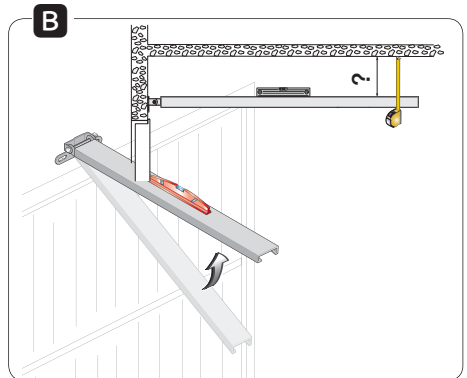
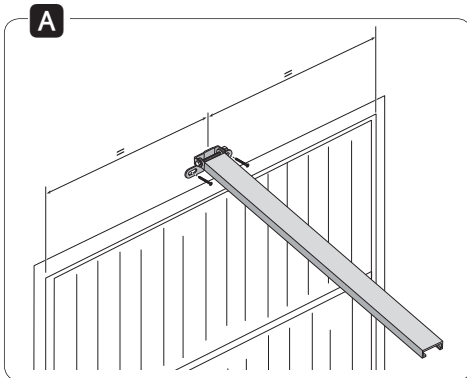
У випадку підйомно-поворотних воріт із виносом тримайте напрямну на відстані 20 мм від найближчого місця під час відкриття.



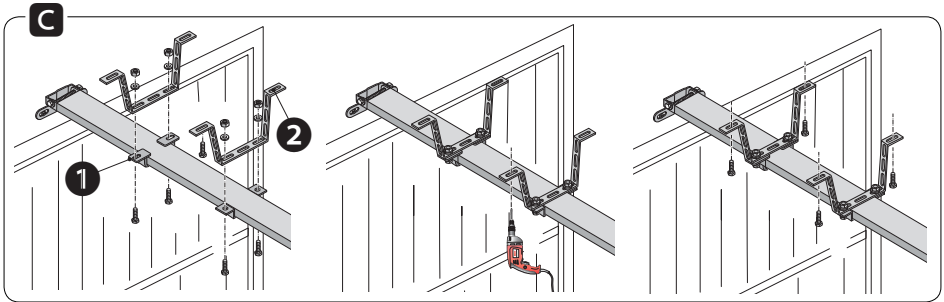
☞ У випадку підйомно-поворотних воріт із виносом та частковим заходом установіть важіль V201 (опція).

Кріплення тягової напрямної

- A** Прикріпіть напрямну посередині отвору воріт відповідними гвинтами.
- B** Підніміть напрямну та встановіть її горизонтально, щоб виміряти відстань до стелі, та зафіксуйте .

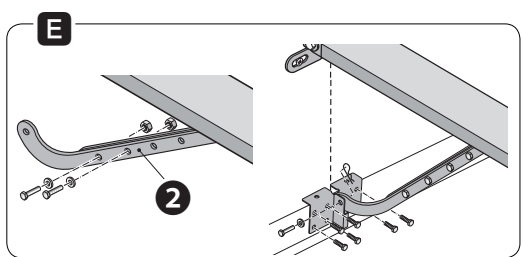
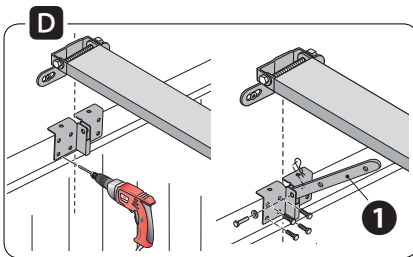


- C** Установіть на напрямній опорні кронштейни **1** та U-подібний кронштейн **2**.
Зігніть перфоровані профілі так, щоб вони компенсували відстань від напрямної до стелі.
Прикріпіть профілі до опорних кронштейнів та U-образного кронштейну гвинтами та гайками, що входять до комплекту. Просвердліть у стелі отвори відповідно до кріпильних отворів профілів.
Прикріпіть профілі до стелі за допомогою відповідних гвинтів та дюбелів.



Кріплення важелю передачі до воріт

- D** Установіть кронштейн важелю передачі на верхній балці воріт перпендикулярно напрямній **1** та зафіксуйте гвинтами з комплекту або іншими відповідними гвинтами.
- E** Монтуючи кривий важіль **2**, прикріпіть його до прямого важелю передачі двома гвинтами/гайками, що входять до комплекту

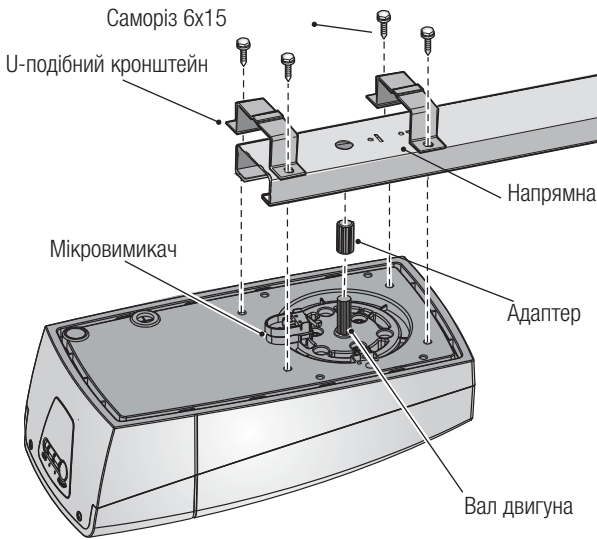


Кріплення приводу до напрямної

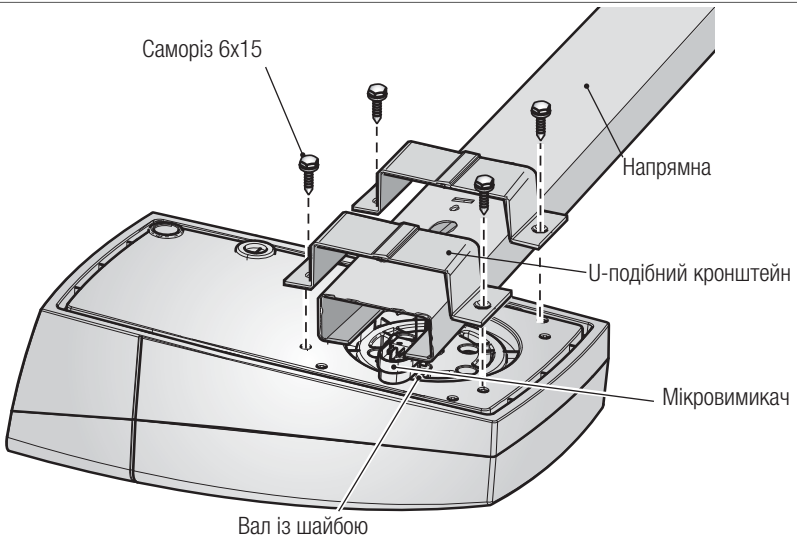
Одягніть шайбу на вал приводу.

Привід можна прикріпити в стандартному положенні **F** або під прямим кутом до напрямної **G**.

F



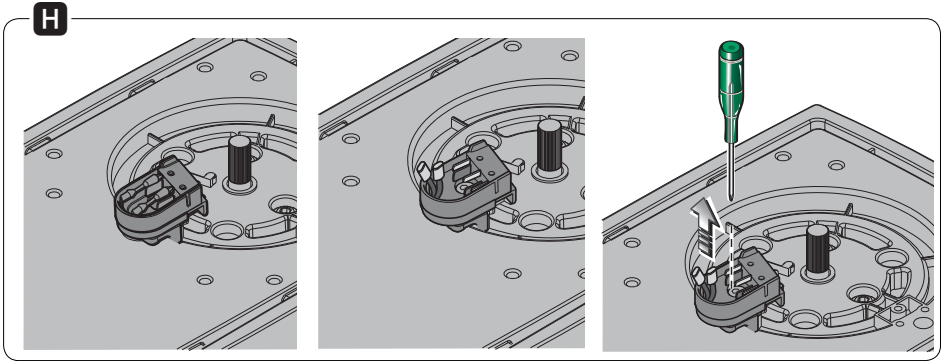
G



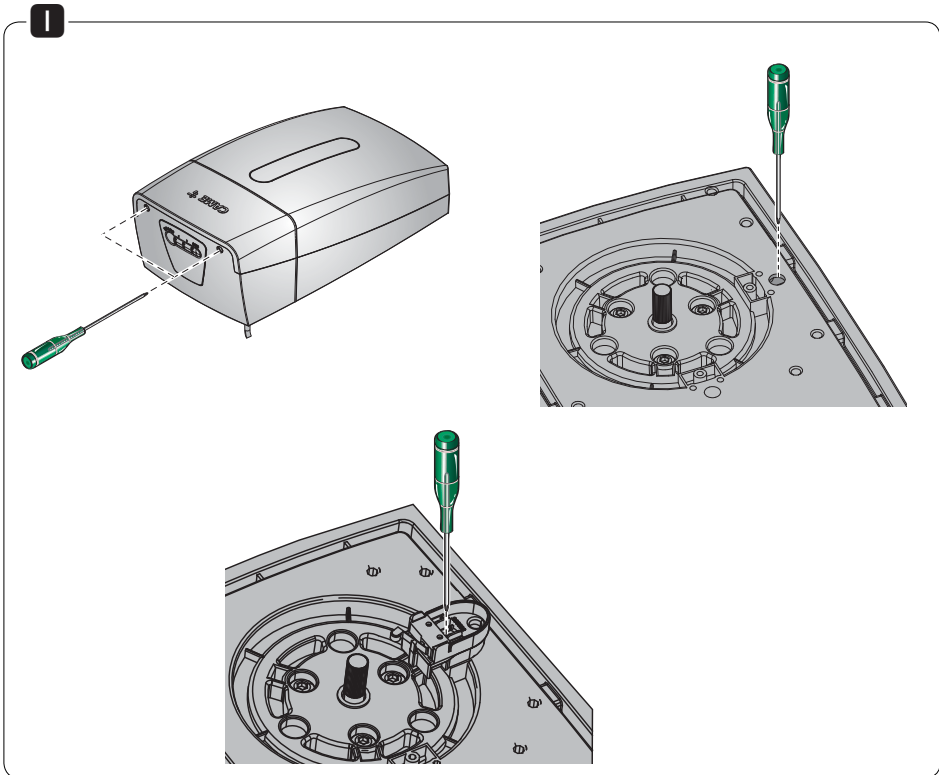
△ У випадку кріплення приводу під прямим кутом до напрямної перед монтажем необхідно змінити положення мікровимикача (див. пункт «Зміна положення мікровимикача»).

Зміна положення мікрвимикача

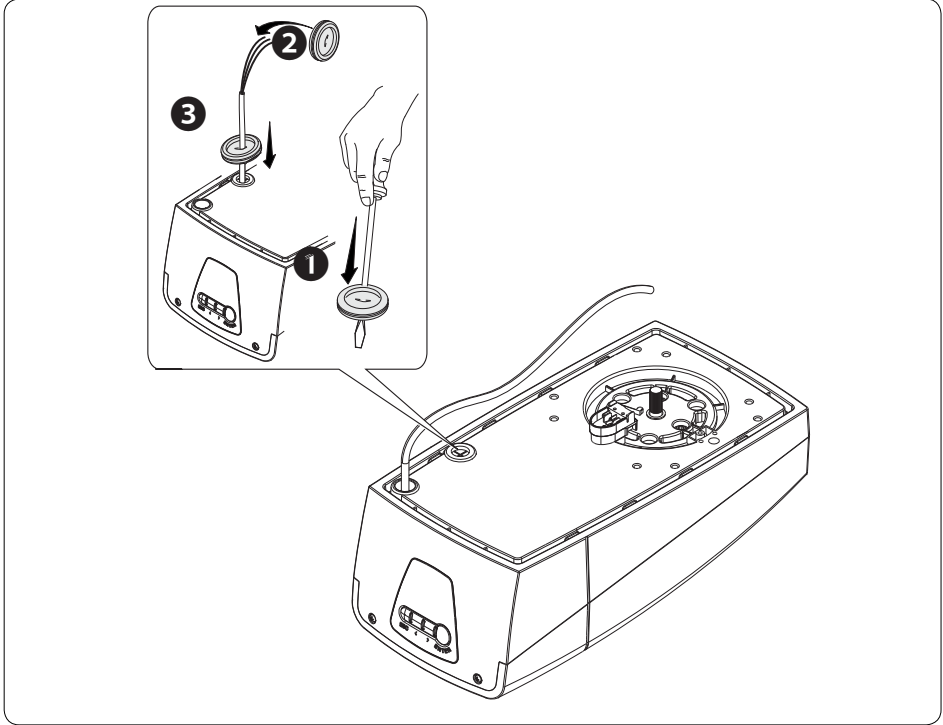
Від'єднайте проводи мікрвимикача **H** та зніміть його.



- I** Зніміть кришку автоматики. Витягніть електричний провід і вставте його в отвір. Викруткою пробийте вже просвердлений отвір для проводів та вставте проводи в мікрвимикач. Прикріпіть мікрвимикач до приводу. Підключіть проводи до відповідних роз'ємів на мікрвимикачі.
△ Підключіть проводи так само, як вони були підключені (Н.Р.–3.).
Встановіть на місце та знову закріпіть кришку приводу.

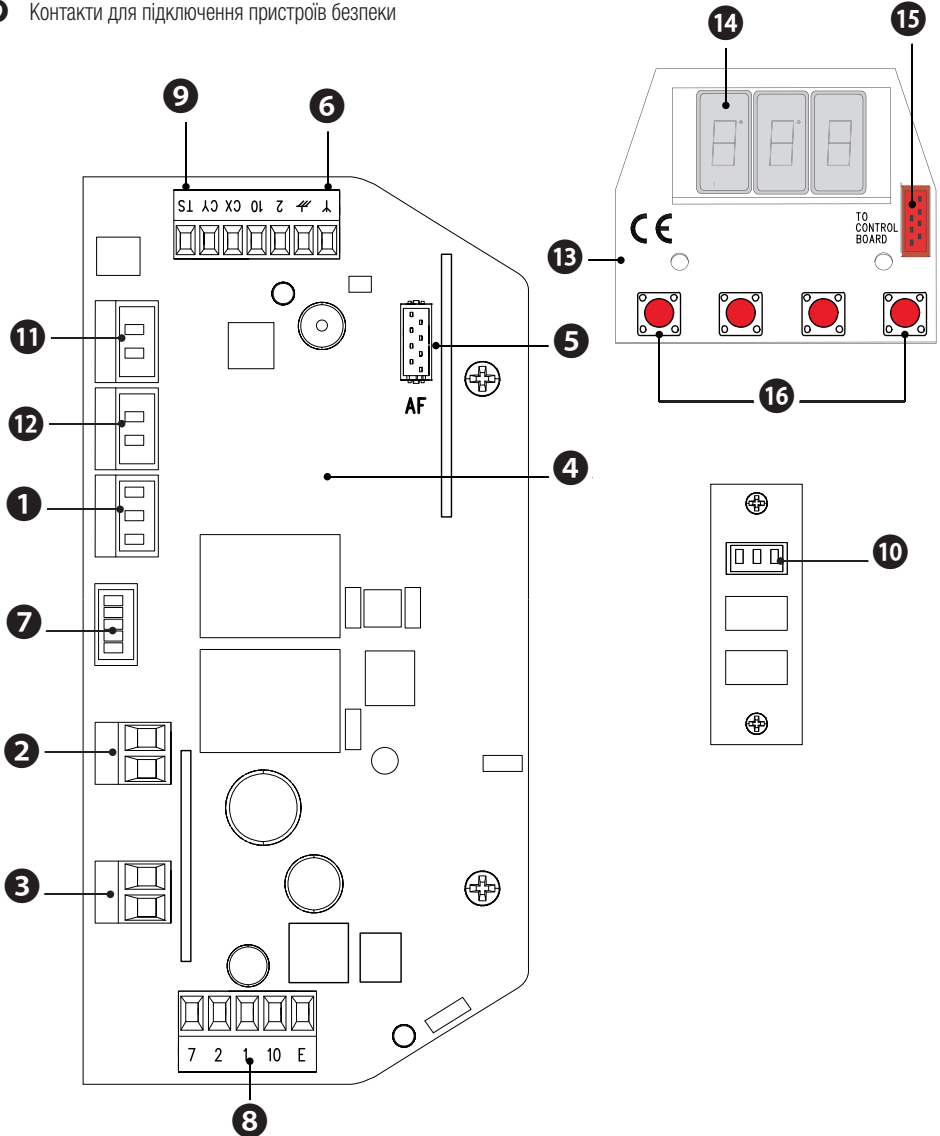


Зробіть отвори у гермоввіді **1**, пропустіть кабелі **2** та вставте гермоввід у відведений отвір **3**.
📖 Кількість кабелів залежить від варіанту системи та передбачених аксесуарів.

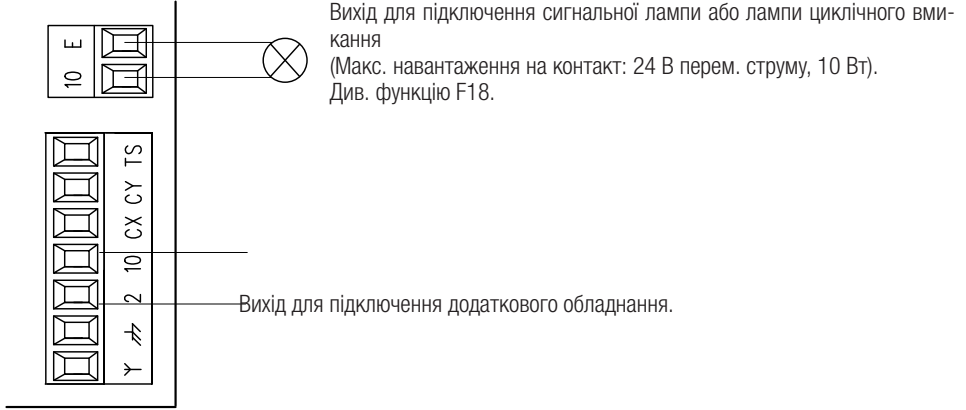


Опис основних компонентів

- 1 Роз'єм для підключення енкодера
- 2 Роз'єм для підключення приводу
- 3 Роз'єм для підключення живлення електронної плати
- 4 Плата блоку керування
- 5 Роз'єм для підключення плати АF
- 6 Контакти для підключення антени
- 7 Роз'єм для підключення плати програмування
- 8 Контактні клеми пристроїв керування та індикації
- 9 Контакти для підключення пристроїв безпеки
- 10 Роз'єм для підключення до мережі електричного живлення
- 11 Роз'єм для підключення лампи підсвічування кришки
- 12 Мікроконтакт для калібрування
- 13 Плата програмування
- 14 Дисплей
- 15 Роз'єм для підключення до електронної плати
- 16 Кнопки програмування



Сигнальні пристрої

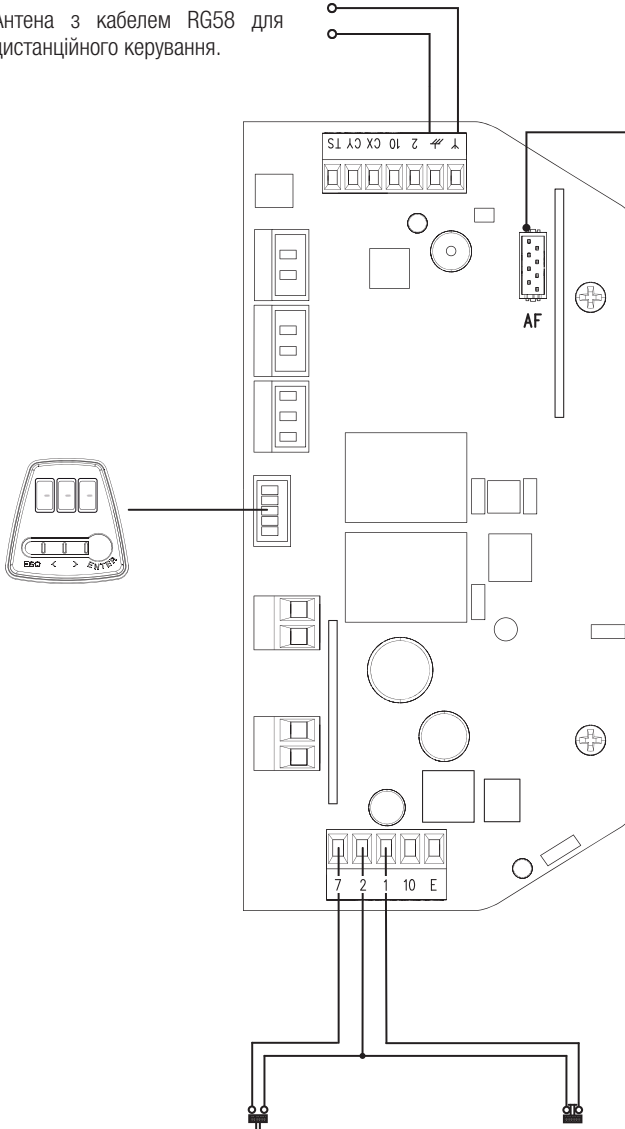


📖 Споживання струму всіма додатковими пристроями: макс. 20 Вт.

Пристрої управління

⚠ Перед установкою плати AF у роз'єм, вимкніть електричне живлення.

Антенa з кабелем RG58 для дистанційного керування.



Роз'єм для плати AF для дистанційного керування.

Функція «ВІДРИТИ-ЗАКРИТИ-ЗМІНИТИ НАПРЯМ РУХУ» (покроковий режим) активується за допомогою пристрою управління (Н.Р. контакти). У якості альтернативи в програмуванні функцій можна активувати інші команди. Див. функцію F 7.

Кнопка «СТОП» (Н.З. контакти). Зупиняє ворота та виключає подальше автоматичне закриття. Щоб відновити рух, натисніть відповідну кнопку управління або брелока-передавача. Див. функцію F 1.

Пристрої безпеки

Фотоелементи

Виконайте конфігурацію контакту CX або CY (Н. 3.), призначених для підключення пристроїв безпеки, наприклад фотоелементів.

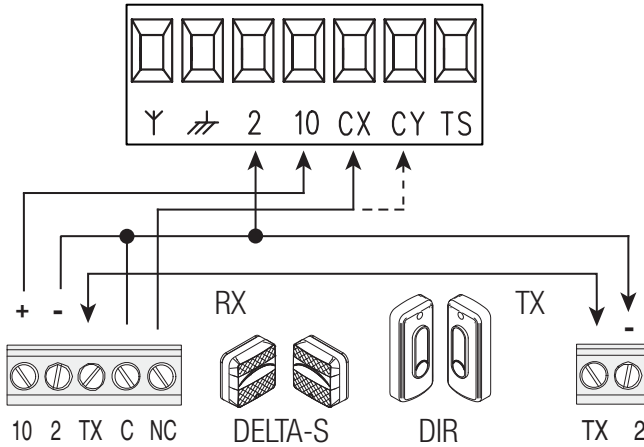
Див. функції входу CX (функція F 2) або CY (функція F 3).

- C1: «Повторне відкриття під час закриття». Розімкнення контакту під час закриття воріт призводить до зміни напрямку їх руху до повного відкриття;

- C3 «Часткова зупинка». Зупинка стулок, якщо вони рухаються, з можливістю подальшого автоматичного закриття воріт (якщо функція автоматичного закриття активована);

- C4 «Очікування на усунення перешкоди». Зупинка стулок, якщо вони рухаються, з відновленням руху після усунення перешкоди.

📖 За промовчанням контакти Cx і Cy вимкнені:

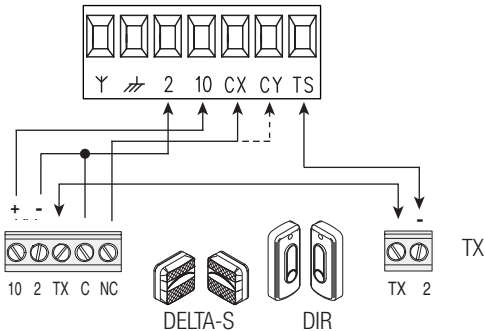


Підключення пристроїв безпеки (тестування)

При кожній команді відкриття або закриття плата перевіряє справність роботи пристроїв безпеки (напр. фотоелементів).

У разі виявлення будь-якої несправності всі команди відмінюються, а на дисплеї з'явиться повідомлення E4.

Активуйте функцію F 5 під час програмування.



Чутливі профілі

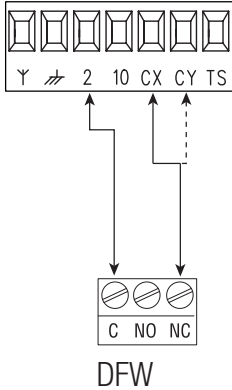
Виконайте конфігурацію контакту CX або CY (Н.3.), призначених для підключення пристроїв безпеки, наприклад, чутливих профілів.

Див. функції входу CX (функція F 2) або CY (функція F 3).

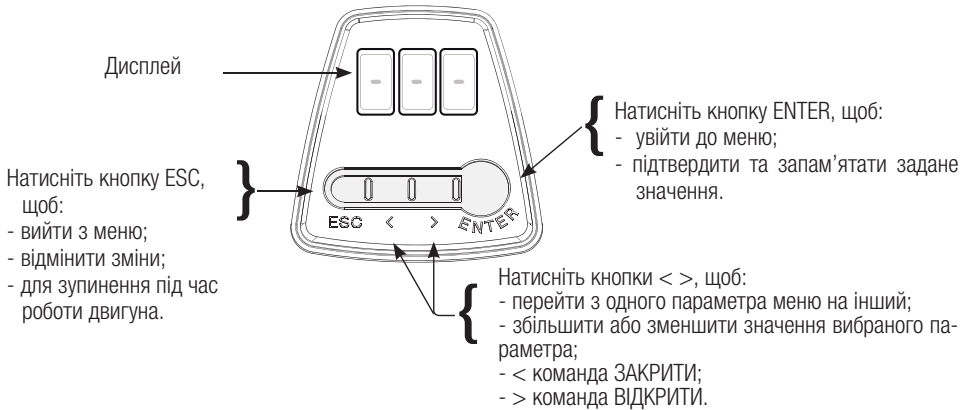
- C7: «Повторне відкриття під час закриття» (Нормально-замкнений контакт). Розімкнення контакту під час закриття воріт призводить до негайної зміни напрямку їх руху до повного відкриття;

- r7: «Повторне відкриття під час закриття» (резистивний вхід 8K2). Розімкнення контакту під час закриття воріт призводить до негайної зміни напрямку їх руху до повного відкриття;

📖 Якщо контакти CX та CY не використовуються, необхідно відключити їх під час програмування.

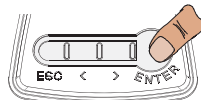


Опис пристроїв програмування

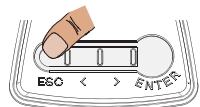


Навігація по меню

Щоб увійти до меню, натисніть та утримуйте протягом 1 секунди кнопку ENTER.




Щоб вийти з меню, зачекайте 20 секунд або натисніть ESC.






📖 Якщо меню активне, управління автоматикою неможливе.

Меню функцій

 **ВАЖЛИВО!** Розпочніть програмування з функцій «ПОВНА ЗУПИНКА» (F 1) та «КАЛІБРУВАННЯ РУХУ» (A3).

 Програмування функцій можна виконувати, тільки коли автоматика не працює.

 В пам'ять системи можна ввести до 250 користувачів.

| | | |
|-----|---|--|
| F 1 | Функція повної зупинки [1-2] | <p>Нормально-замкнений контакт - Повна зупинка воріт з виключенням автоматичного закриття. Щоб відновити рух, необхідно віддати відповідну команду з пристрою управління. Підключіть пристрій безпеки до контакту [1-2]. Якщо контакт не використовується, виберіть «0».</p> <p>OFF=Деактивовано (за промовчанням) / ON=Активовано</p> |
| F 2 | Вхід [2-CX] | <p>Вхід Н.З. – Можна закріпити наступні функції: C1 = відкриття під час закриття у разі спрацювання фотоелементів, C3 = часткова зупинка, C4 = очікування на усунення перешкоди, C7 = відкриття під час закриття у разі спрацювання чутливих профілів, r7 = відкриття під час закриття у разі спрацювання резистивних чутливих профілів 8K2.</p> <p>OFF = Деактивовано (за промовчанням) / C1 / C3 / C4 / C7 / r7</p> <p> Налаштування C3 з'являється тільки з увімкненою функцією F19.</p> |
| F 3 | Вхід [2-CY] | <p>Вхід Н.З. – Можна закріпити наступні функції: C1 = відкриття під час закриття у разі спрацювання фотоелементів, C3 = часткова зупинка, C4 = очікування на усунення перешкоди, C7 = відкриття під час закриття у разі спрацювання чутливих профілів, r7 = відкриття під час закриття у разі спрацювання резистивних чутливих профілів 8K2.</p> <p>OFF = Деактивовано (за промовчанням) / C1 / C3 / C4 / C7 / r7</p> <p> Налаштування C3 з'являється тільки з увімкненою функцією F19.</p> |
| F 5 | Тестування справності пристроїв безпеки | <p>Щоразу після надходження команди відкриття або закриття блок управління перевіряє справність роботи фотоелементів.</p> <p>OFF=Деактивовано (за промовчанням) / 1=CX / 2=CY / 4=CX+CY</p> |
| F 7 | Режим управління на 2-7 | <p>Пристрій управління, підключений до контактів 2-7, управляє в покроковому (відкрити-закрити-змінити напрямки) або послідовному (відкрити-стоп-закрити-стоп) режимі, відкриває або закриває.</p> <p>0 = Покрокове (за промовчанням) / 1 = Послідовне / 2 = Відкрити / 3 = Закрити</p> |
| F 9 | Виявлення перешкоди при зупиненому приводі | <p>Після того як ворота закрилися, відкрилися або були зупинені командою повної зупинки, привід не запускається, якщо пристрій безпеки (фотоелементи) виявляють перешкоду.</p> <p>OFF = Деактивовано (за промовчанням) / ON = Активовано</p> |
| F18 | Функція додаткової лампи | <p>Контакти для підключення додаткової лампи 10-Е.</p> <p>Сигнальна лампа: мигає під час відкриття та закриття воріт.</p> <p>Лампа циклічного вмикання вмикається з початком відкриття воріт й залишається включеною до повного закриття ступки (з урахуванням часу автоматичного закриття). Лампа для підсвічування горить протягом програмованого часу від 60 до 180 секунд. Для регулювання часу, див. функцію F25.</p> <p>0 = Сигнальна лампа (за промовчанням) / 1 = Лампа циклічного вмикання / 2 = Лампа підсвічування</p> |
| F19 | Час автоматичного закриття | <p>Час очікування на автоматичне закриття починає відраховуватися з моменту досягнення ступкою кінцевого положення відкриття. Регулюється в діапазоні від 1 до 180 секунд. Функція автоматичного закриття воріт не працює у випадку спрацювання пристроїв безпеки через виявлену перешкоду, після натискання кнопки «Стоп» або при відключенні електроенергії.</p> <p>OFF = Деактивовано (за промовчанням) / 1 = 1 секунда /... / 180 = 180 секунд</p> |

| | | |
|-----|--|---|
| F20 | Час автоматичного закриття після часткового відкриття | Час очікування на автоматичне закриття починає відраховуватися з моменту досягнення точки часткового відкриття (за команди часткового відкриття). Регулюється в діапазоні від 1 до 180 секунд. Функція автоматичного закриття воріт не працює після натискання кнопки «Стоп» або в разі відключення електроенергії. ☑️ Функцію F19 не можна відключати. OFF = Деактивовано (за промовчанням) / 1 = 1 секунда /... / 180 = 180 секунд |
| F21 | Час попереднього увімкнення сигнальної лампи | Регулювання тривалості попереднього включення сигнальної лампи, підключеної до контактів 10-E, перед кожним рухом. Тривалість вмикання регулюється в діапазоні від 1 до 10 секунд. OFF = Деактивовано (за промовчанням) / 1 = 1 секунда /... / 10 = 10 секунд |
| F25 | Час роботи лампи для підсвічування | Під час відкриття/закриття воріт лампа залишається включеною протягом заданого часу. Час регулюється в діапазоні від 60 до 180 секунд. 60 = 60 секунд /... / 180 = 180 секунд (за промовчанням) |
| F36 | Регулювання часткового відкриття | Регулювання часткового відкриття воріт у відсотках до повного ходу. 5 = 5 % від загальної траєкторії руху /... / 40 = 40 % від загальної траєкторії руху (за промовчанням) /... / 80 = 80 % від загальної траєкторії руху. |
| F58 | Кількість робочих циклів для технічного обслуговування | Ця функція дозволяє встановити, скільки робочих циклів повинен пройти двигун, щоб на дисплеї відобразився запит на технічне обслуговування. |
| F60 | Sleep Mode (Режим сну) | OFF = деактивовано (за промовчанням) / ON = активовано Живлення 10-2 буде вимкнено. |
| F80 | Звуковий сигнал | OFF = (за промовчанням) деактивовано / ON = активовано Якщо цю функцію активовано, зувер подає сигнал на кожне натискання кнопки програмування, а за умови активації функції часу автоматичного закриття подає звуковий сигнал, що попереджає про закриття воріт. |
| U1 | Введення користувача | Дозволяє вносити до 250 користувачів та закріплювати за кожним відповідної функції. Введення користувачів здійснюється за допомогою брелока-передавача (див. пункт «ВВЕДЕННЯ КОРИСТУВАЧІВ З ЗАКРІПЛЕНОЮ КОМАНДОЮ».) 1 = відкрити-закрити (покроковий режим) / 2 = відкрити-стоп-закрити-стоп (последовний режим) / 3 = тільки відкрити / 4 = часткове відкриття |
| U2 | Видалення користувача | Видалення окремого користувача (див. пункт «ВИДАЛЕННЯ ОКРЕМОГО КОРИСТУВАЧА»). |
| U3 | Видалення користувачів | Функція дозволяє видалити всіх користувачів. OFF = Деактивовано / ON = Видалення всіх користувачів. |
| A3 | Калібрування руху | Калібрування руху (див. пункт «КАЛІБРУВАННЯ РУХУ»). |
| A4 | Скидання параметрів | Увага! Для відновлення налаштувань за промовчанням. OFFOFF = Деактивовано / ON = Активовано |
| A5 | Лічильник робочих циклів | Відображає кількість виконаних робочих циклів (1 = 100 виконаних циклів; 010 = 1000 виконаних циклів; 100 = 10000 виконаних циклів; 999 = 99900 виконаних циклів; CSI = технічне обслуговування) |
| H1 | Версія | Відображає версію прошивки. |

Список зареєстрованих користувачів

| | |
|----|--|
| 1 | |
| 2 | |
| 3 | |
| 4 | |
| 5 | |
| 6 | |
| 7 | |
| 8 | |
| 9 | |
| 10 | |
| 11 | |
| 12 | |
| 13 | |
| 14 | |
| 15 | |
| 16 | |
| 17 | |
| 18 | |
| 19 | |
| 20 | |
| 21 | |
| 22 | |
| 23 | |
| 24 | |
| 25 | |
| 26 | |
| 27 | |
| 28 | |
| 29 | |
| 30 | |
| 31 | |
| 32 | |
| 33 | |
| 34 | |
| 35 | |
| 36 | |
| 37 | |
| 38 | |
| 39 | |
| 40 | |
| 41 | |
| 42 | |
| 43 | |
| 44 | |
| 45 | |

| | |
|----|--|
| 46 | |
| 47 | |
| 48 | |
| 49 | |
| 50 | |
| 51 | |
| 52 | |
| 53 | |
| 54 | |
| 55 | |
| 56 | |
| 57 | |
| 58 | |
| 59 | |
| 60 | |
| 61 | |
| 62 | |
| 63 | |
| 64 | |
| 65 | |
| 66 | |
| 67 | |
| 68 | |
| 69 | |
| 70 | |
| 71 | |
| 72 | |
| 73 | |
| 74 | |
| 75 | |
| 76 | |
| 77 | |
| 78 | |
| 79 | |
| 80 | |
| 81 | |
| 82 | |
| 83 | |
| 84 | |
| 85 | |
| 86 | |
| 87 | |
| 88 | |
| 89 | |
| 90 | |

| | |
|-----|--|
| 91 | |
| 92 | |
| 93 | |
| 94 | |
| 95 | |
| 96 | |
| 97 | |
| 98 | |
| 99 | |
| 100 | |
| 101 | |
| 102 | |
| 103 | |
| 104 | |
| 105 | |
| 106 | |
| 107 | |
| 108 | |
| 109 | |
| 110 | |
| 111 | |
| 112 | |
| 113 | |
| 114 | |
| 115 | |
| 116 | |
| 117 | |
| 118 | |
| 119 | |
| 120 | |
| 121 | |
| 122 | |
| 123 | |
| 124 | |
| 125 | |
| 126 | |
| 127 | |
| 128 | |
| 129 | |
| 130 | |
| 131 | |
| 132 | |
| 133 | |
| 134 | |
| 135 | |

| | |
|-----|--|
| 136 | |
| 137 | |
| 138 | |
| 139 | |
| 140 | |
| 141 | |
| 142 | |
| 143 | |
| 144 | |
| 145 | |
| 146 | |
| 147 | |
| 148 | |
| 149 | |
| 150 | |
| 151 | |
| 152 | |
| 153 | |
| 154 | |
| 155 | |
| 156 | |
| 157 | |
| 158 | |
| 159 | |
| 160 | |
| 161 | |
| 162 | |
| 163 | |
| 164 | |
| 165 | |
| 166 | |
| 167 | |
| 168 | |
| 169 | |
| 170 | |
| 171 | |
| 172 | |
| 173 | |
| 174 | |
| 175 | |
| 176 | |
| 177 | |
| 178 | |
| 179 | |
| 180 | |
| 181 | |
| 182 | |

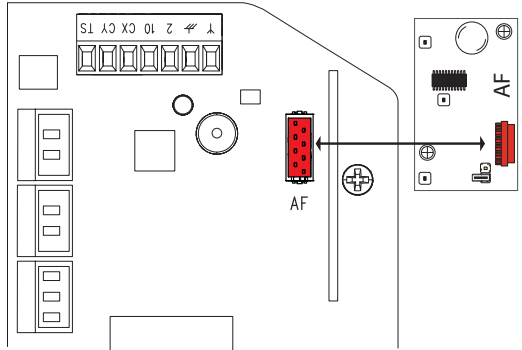
| | |
|-----|--|
| 183 | |
| 184 | |
| 185 | |
| 186 | |
| 187 | |
| 188 | |
| 189 | |
| 190 | |
| 191 | |
| 192 | |
| 193 | |
| 194 | |
| 195 | |
| 196 | |
| 197 | |
| 198 | |
| 199 | |
| 200 | |
| 201 | |
| 202 | |
| 203 | |
| 204 | |
| 205 | |
| 206 | |
| 207 | |
| 208 | |
| 209 | |
| 210 | |
| 211 | |
| 212 | |
| 213 | |
| 214 | |
| 215 | |
| 216 | |
| 217 | |
| 218 | |
| 219 | |
| 220 | |
| 221 | |
| 222 | |
| 223 | |
| 224 | |
| 225 | |
| 226 | |
| 227 | |
| 228 | |
| 229 | |

| | |
|-----|--|
| 230 | |
| 231 | |
| 232 | |
| 233 | |
| 234 | |
| 235 | |
| 236 | |
| 237 | |
| 238 | |
| 239 | |
| 240 | |
| 241 | |
| 242 | |
| 243 | |
| 244 | |
| 245 | |
| 246 | |
| 247 | |
| 248 | |
| 249 | |
| 250 | |

Передавач і запам'ятовування користувачів

⚠ Перед тим як вставити плату в роз'єм, ВИМКНІТЬ ЕЛЕКТРИЧНЕ ЖИВЛЕННЯ.

Для введення, внесення змін, видалення користувачів або керування автоматичною системою за допомогою брелока-передавача вставте плату радіоприймача AF.



Введення користувача з закріпленою командою

Примітка: при введенні/видаленні користувачів номери, які мигають, означають вільні номери, які можна використати для введення користувача (макс. кількість користувачів — 250).

Оберіть U1. Натисніть ENTER для підтвердження **1**.

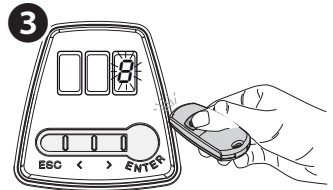
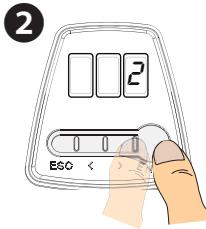
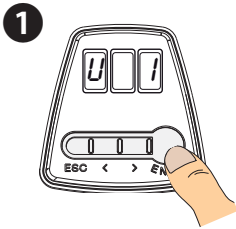
Виберіть режим управління, який необхідно закріпити за користувачем.

Режими управління:

- 1 = покроковий (відкрити-закрити);
- 2 = послідовний (відкрити-стоп-закрити-стоп);
- 3 = відкрити;
- 4 = часткове відкриття.

Натисніть ENTER для підтвердження **2**.

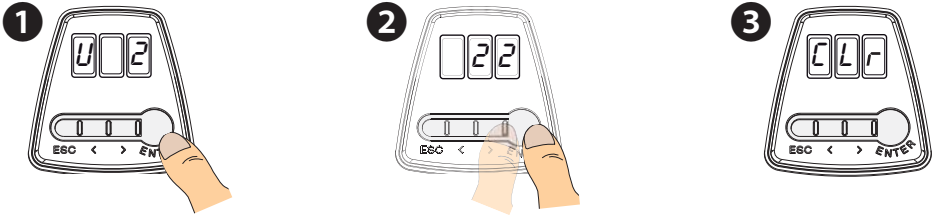
Декілька секунд блиматиме вільний номер від 1 до 250. Цей номер буде закріплений за користувачем після надходження коду з брелока-передавача **3**.



Видалення окремого користувача

- Оберіть U2. Натисніть ENTER для підтвердження **1**.
Оберіть номер користувача, якого необхідно видалити. Натисніть ENTER для підтвердження **2**.
На підтвердження успішного видалення з'явиться напис «CLr» **3**.

Примітка. Можна видалити безпосередньо вже збережений передавач. У пункті **2** натисніть кнопку брелока-передавача для встановлення зайнятої позиції. Натисніть ENTER для видалення позиції.

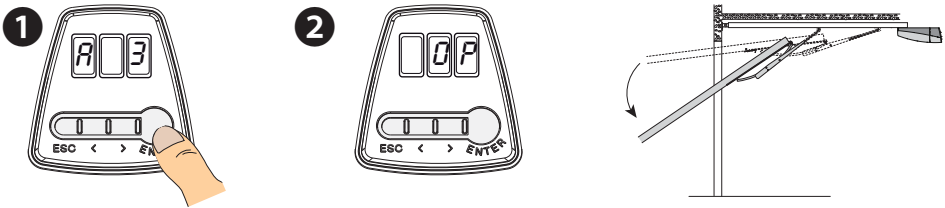


Калібрування руху

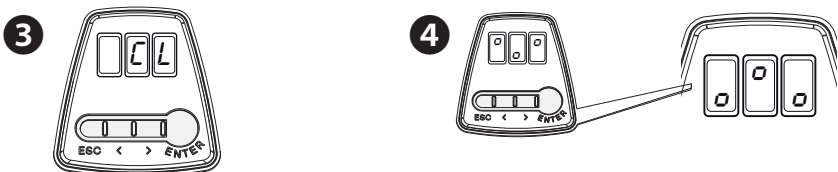
Примітка: перш ніж приступити до калібрування руху, необхідно переконаватися, що в зоні руху немає перешкод.

Важливо! Під час калібрування всі пристрої безпеки, окрім кнопки «СТОП», будуть вимкнуті.

- Оберіть A3. Натисніть ENTER для підтвердження **1**.
Натисніть і утримуйте кнопку > для відкриття воріт. Відпустіть кнопку, коли ворота дійдуть до потрібної точки відкриття. Натисніть ENTER для підтвердження **2**.



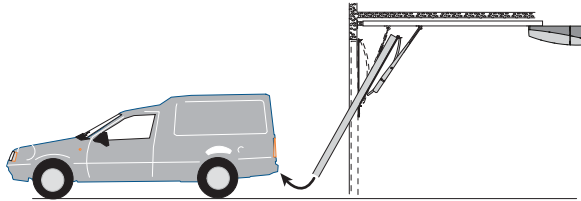
Якщо натиснути та утримувати кнопку <, ворота закриваються. Відпустіть кнопку, коли ворота дійдуть до потрібної точки закриття. Натисніть ENTER для підтвердження. **3 4**.



Після запам'ятовування точок закінчення руху автоматика здійснить рух по всій траєкторії, щоб запам'ятати значення чутливості.

Робота енкодера

Виявлення перешкоди під час **ВІДКРИТТЯ**.
Ворота закриваються.

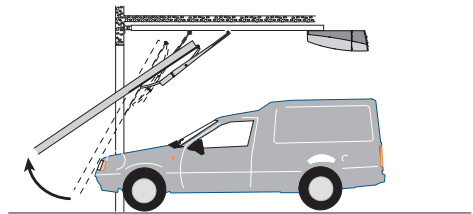
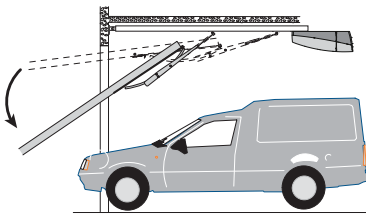


Виявлення перешкоди під час **ЗАКРИТТЯ**.

Ворота змінюють напрям руху і відкриваються.

Після трьох послідовних змін напрямку руху під час закриття ворота залишаються відкритими, автоматичне закриття не відбувається. Після трьох послідовних виявлень, як під час відкриття, так і під час закриття, ворота зупиняються.

Щоб закрити ворота, слід скористатися брелоком-передавачем або натиснути кнопку закриття.



ПОВІДОМЛЕННЯ ПРО ПОМИЛКИ

📖 Повідомлення про помилки відображаються на дисплеї.

| | |
|-----|---|
| E 2 | Калібрування руху не завершено |
| E 3 | Енкодер несправний |
| E 4 | Помилка тестування пристроїв |
| E 7 | Помилка робочого часу |
| E 9 | Перешкода при закритті |
| E10 | Перешкода при відкритті |
| E11 | Максимальна кількість послідовно виявлених перешкод |

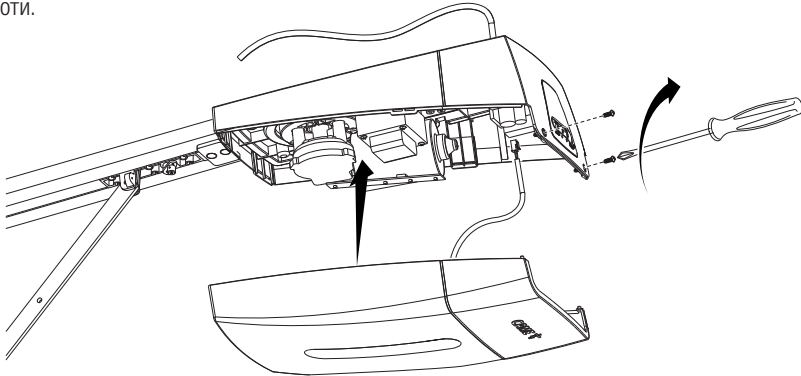
ЩО РОБИТИ, ЯКЩО...

| НЕПОЛАДКИ | МОЖЛИВІ ПРИЧИНИ | МОЖЛИВІ СПОСОБИ УСУНЕННЯ |
|---|--|---|
| Автоматика не відкриває та не закриває ворота | <ul style="list-style-type: none"> • Відсутня напруга живлення. • Привід розблокований. • Сигнал брелока-передавача слабкий або відсутній. • Кнопка/и кодонабірної клавіатури запала/и | <ul style="list-style-type: none"> • Перевірте наявність напруги електричного живлення в електричній мережі. • Заблокуйте привід • Замініть батарейки. • Перевірте цілісність пристроїв та/ або електричних кабелів |
| Автоматика відкриває, але не закриває ворота | <ul style="list-style-type: none"> • Фотоелементи активовані. | <ul style="list-style-type: none"> • Перевірте відсутність перешкод в зоні дії фотоелементів |

⚠ У разі неможливості усунути неполадки, дотримуючись інструкцій, наведених у таблиці, або виявлення відхилень у роботі, несправностей, надмірного шуму, підозрілої вібрації чи несподіваної поведінки системи зверніться до кваліфікованого персоналу.

ЗАВЕРШАЛЬНІ ДІЇ

До завершальних дій можна приступати, виконавши всі електричні підключення та підготувавши систему до роботи.



ВИВІД З ЕКСПЛУАТАЦІЇ ТА УТИЛІЗАЦІЯ

☞ CAME S.p.A. має сертифікат системи захисту навколишнього середовища UNI EN ISO 14001, який гарантує екологічну безпеку на заводах компанії.

Ми звертаємося до Вас із проханням продовжувати захист навколишнього середовища. CAME вважає одним з фундаментальних пунктів стратегії ринкових відносин виконання принципів утилізації, перелічених нижче:

♻ УТИЛІЗАЦІЯ УПАКОВКИ

Пакувальні компоненти (картон, пластмаса тощо) вважаються твердими відходами, які можна легко утилізувати шляхом їх роздільного збирання для повторної переробки.

Перед початком утилізації рекомендується завжди перевіряти норми відповідного законодавства, які діють в місцевості монтажу виробу.

НЕ ЗАБРУДНЮЙТЕ НАВКОЛИШНЄ СЕРЕДОВИЩЕ!

♻ УТИЛІЗАЦІЯ ВИРОБУ

Наші вироби виготовлені з використанням різноманітних матеріалів. Більшість з них (алюміній, пластмаса, залізо, електричні кабелі) можна вважати твердими відходами. Ці відходи можна утилізувати шляхом їх роздільного збирання й передачі спеціалізованим компаніям для повторної переробки.

Інші компоненти (електронні плати, елементи живлення дистанційного управління тощо) можуть містити забруднюючі речовини.

Такі компоненти необхідно демонтувати та передати компаніям, які мають ліцензію на їх збирання та утилізацію.

Перед початком утилізації рекомендується завжди перевіряти норми законодавства, які діють у відповідній місцевості. **НЕ ЗАБРУДНЮЙТЕ НАВКОЛИШНЄ СЕРЕДОВИЩЕ!**

Fabricante / Manufacturer / Hersteller / Fabricant / Fabricante / Fabricante
/ Wytwórca / Fabrikant

Came S.p.a.

Indirizzo / address / adresse / dirección / endereço / adres / adres
Via Martiri della Libertà 15 - 31030 Dosson di Casier, Treviso - Italy

CAME 

DICHIARA CHE LE AUTOMAZIONI PER PORTE GARAGE / DECLARES THAT THE OPERATORS FOR GARAGE DOORS / ERKLÄRT DASS DIE SCHIEBETÜR - ANTRIEBE / DECLARE QUE LES AUTOMATISMES POUR PORTES DE GARAGE / DECLARA QUE LAS AUTOMATIZACIONES PARA PUERTAS DE GARAJE / DECLARA QUE AS AUTOMATIZACOES PARA PORTAS DE GARAGEM / OSWÄNDZJE ZA AUTOMATYKA DO BRAM GARAZOWYCH / VERKLAART DAT DE AUTOMATISERINGEN VOOR GARAGEPOORTEN

VER06DES
VER08DES

SONO CONFORMI ALLE DISPOSIZIONI DELLE SEGUENTI DIRETTIVE / THEY COMPLY WITH THE PROVISIONS OF THE FOLLOWING DIRECTIVES / DEN VORGABEN DER FOLGENDEN RICHTLINIEN ENTSPRECHEN / SONT CONFORMES AUX DISPOSITIONS DES DIRECTIVES SUIVANTES / CUMPLEN CON LAS DISPOSICIONES DE LAS SIGUIENTES DIRECTIVAS / ESTÃO DE ACORDO COM AS DISPOSIÇÕES DAS SEQUENTES DIRECTIVAS / SA ZGODNE Z POSTANOWIENIAMI NASTĘPUJĄCYCH DYREKTYW EUROPEJSKICH / VOLDDOEN AAN DE VOORSCHRIFTEN VAN DE VOLGENDE RICHTLINIEN:

- COMPATIBILITÀ / ELECTROMAGNETICA / ELECTROMAGNETIC COMPATIBILITY / ELEKTROMAGNETISCHE VERTRÄGLICHKEIT / COMPATIBILITÉ ELECTROMAGNETIQUE / COMPATIBILIDADE ELECTROMAGNETICA / COMPATIBILIDADE ELECTROMAGNETICA / KOMPATYBYLNOŚCI ELEKTROMAGNETYCZNEJ / ELEKTROMAGNETISCHE COMPATIBILITEIT : 2014/30/UE.

Riferimento norme armonizzate ed altre norme tecniche / Refer to European regulations and other technical regulations / Harmonisierte Bezugsnormen und andere technische Vorgaben / Référence aux normes harmonisées et aux autres normes techniques / Referência das normas harmonizadas e outras normas técnicas / Odnoose normy ujednoliczone i inne normy techniczne / Geharmoniseerde en andere technische normen waaraan is verwezen

EN 61000-6-1:2008
EN 61000-6-3:2007+A1:2011
EN 61547:2009EN 62233:2008
ETSI EN 301 489-1 v.2.2.0
ETSI EN 301 489-3 v.2.1.1
EN 60335-1:2012+A11:2014
EN 60335-2-95:2015+A1:2015

RISPETTANO I REQUISITI ESSENZIALI APPLICATI / MEET THE APPLICABLE ESSENTIAL REQUIREMENTS / DEN WESSENTLICHEN ANGEWANDTEN ANFORDERUNGEN ENTSPRECHEN / RESPECTENT LES CONDITIONS REQUISES NECESSAIRES APPLIQUEES / CUMPLEN CON LOS REQUISITOS ESSENCIALES APLICADOS / RESPETAM O REQUISITOS ESSENCIAIS APLICADOS / SPŁYNIAJA PODSTAWOWE WYMAGANIA WYRUNKI / VOLDDOEN AAN DE TOEPASBARE MINIMUM EISEN:

1.1.3; 1.1.5; 1.2.1; 1.2.2; 1.3.2; 1.3.7; 1.3.8.1; 1.4.1; 1.4.2; 1.5.1; 1.5.6; 1.5.8; 1.5.9; 1.5.9; 1.5.13; 1.6.1; 1.6.3; 1.6.4; 1.7.1; 1.7.2; 1.7.4

PERSONA AUTORIZATA A COSTITUIRE LA DOCUMENTAZIONE TECNICA PERTINENTE / PERSON AUTHORIZED TO COMPIL THE RELEVANT TECHNICAL DOCUMENTATION / PERSON DIE BEVOLMÄCHTIGT IST, DIE RELEVANTEN TECHNISCHEN UNTERLAGEN ZUSAMMENZUSTELLEN / DOCUMENTATION TECHNIQUE SPECIFIQUE D'AUTORISATION A CONSTITUER DE / PERSONA FACULTADA PARA ELABORAR LA DOCUMENTACIÓN TÉCNICA PERTINENTE / PERSONA AUTORIZADA A CONSTITUIR A DOCUMENTAÇÃO TÉCNICA PERTINENTE / OSOBA UPRAWNIORNA DO ZREDAGOWANIA DOKUMENTACJI TECHNICZNEJ / DEGENE DIE GEMACHTIGD IS DE RELEVANTE TECHNISCHE DOCUMENTEN SAMEN TE STELLEN

CAME S.p.a.

La documentazione tecnica pertinente è stata compilata in conformità all'allegato VIB. / The pertinent technical documentation has been drawn up in compliance with attached document VIB. / Die relevante technische Dokumentation wurde entsprechend der Anlage VIB ausgestellt. / La documentation technique spécifique a été remplie conformément à l'annexe IB / La documentación técnica pertinente ha sido redactada en cumplimiento con el anexo VIB. / A documentação técnica pertinente foi preenchida de acordo com o anexo VIB. / Odnosa dokumentacja techniczna została zredagowana zgodnie z załącznikiem VIB. / De technische documentatie terzake is opgesteld in overeenstemming met de bijlage VIB.

CAME S.p.a. si impegna a trasmettere, in risposta a una richiesta adempimento motivata dalle autorità nazionali, informazioni pertinenti sulle quasi macchine, e / Came S.p.a., following a duly motivated request from the national authorities, undertakes to provide information related to the quasi machines, and / Die Firma Came S.p.a. verpflichtet sich auf eine angemessene motivierte Anfrage der staatlichen Behörden Informationen über die unvollständigen Maschinen, zu übermitteln, und / Came S.p.a. s'engage à transmettre, en réponse à une demande bien fondée de la part des autorités nationales, les renseignements relatifs aux quasi machines / Came S.p.a. se compromette a transmitir, como respuesta a una solicitud adecuadamente fundada por parte de las autoridades nacionales, informaciones relacionadas con las cuasimáquinas / Came S.p.a. compromete-se em transmitir, em resposta a uma solicitação motivada apropriadamente pelas autoridades nacionais, informações pertinentes às partes que compoem máquinas / Came S.p.a. zobowiązuje się do udzielenia informacji dotyczących części niezakończonych na odpowiednio uzasadnioną prośbę, złożoną przez kompetentne organy państwowe / Came S.p.a. verbindt zich ertoe om op mat redaren ontleed verzoek van de nationale autoriteiten de relevante informatie voor de niet voltooid machine te verstrekken.

VIETA / FORBIDS / VERBODT / INTERDIT / PROHIBE / PROIBE / ZABRANIA SIĘ / VERBIDET

la messa in servizio finale la macchina finale in cui deve essere incorporata non è stata dichiarata conforme, se di caso alla 2006/42/CE. / commissioning of the above mentioned until such moment when the final machine into which it must be incorporated, has been declared compliant, if pertinent, to 2006/42/CE / die Inbetriebnahme bevor die „Endmaschine“ in die unvollständige Maschine eingebaut wird, ist konform erklärt wurde, gegebenenfalls gemäß der Richtlinie 2006/42/EG. / la mise en service tant que la machine finale dans laquelle elle doit être incorporée n'a pas été déclarée conforme, le cas échéant, à la norme 2006/42/CE. / la puesta en servicio hasta que la máquina final en la que será incorporada no haya sido declarada de conformidad de acuerdo a la 2006/42/CE / a colocação em funcionamento, até que a máquina final, onde deverá ser incorporada, não for declarada em conformidade, se de acordo com a 2006/42/CE. / Ucholenienie urzadzania do czasu, kiedy maszyna, do której ma być wbudowany, nie zostanie oznaczona jako zgodna z wymogami dyrektywy 2006/42/WE. Jest taka procedura była konieczna, jeśli w trakcie tej stadij zdiag. de eindmachine waarin de niet voltooid machine moet worden ingebouwd in overeenstemming is verklaard, indien toepasselijk met de richtlijn 2006/42/EG.

Dosson di Casier (TV)
05 Febbraio / February / Februar /
Février / Febrero / Fevereiro /
Luty / Februari 2019

Legale Rappresentante / Legal Representative /
Gesetzlicher Vertreter / Représentant légal /
Representante legal / Représentante legal /
Przedstawiciel prawny / Wettelijke vertegenwoordiger

Andrea Meluzzo

Fascicolo tecnico a supporto / Supporting technical dossier / Unterstützung technische Dossier / soutien dossier technique / apoyo expediente técnico / apoiar dossier técnico / wspieranie dokumentacji technicznej / ondersteunende technische dossier: 001VER06DES

Came S.p.a.

Via Martiri della Libertà, 15 - 31030 Dosson di Casier - Treviso - Italy - Tel. (+39) 0422 4940 - Fax (+39) 0422 4941
info@came.it - www.came.com

Cap. Soc. 1.610.000,00 € - C.F. e P.I. 03481280265 - VAT IT 03481280265 - REA TV 275359 - Reg Imp. TV 03481280265

Зміст цієї інструкції може бути змінений в будь-який момент без попереднього повідомлення.

CAME 

CAME.COM

CAME S.P.A.

Via Martiri Della Libertà, 15

31030 Dosson di Casier - Treviso - Italy

tel. (+39) 0422 4940 - fax. (+39) 0422 4941