

POLSKI

Prosimy o uważne przeczytanie instrukcji przed przystąpieniem do instalacji i wykonaniem czynności wskazanych przez producenta.

- Urządzenie wykorzystywać wyłącznie do celu, do jakiego zostało jednoznacznie przeznaczone; wszelkie inne użycie jest uważane za niebezpieczne.
- Producent nie ponosi odpowiedzialności za ewentualne szkody spowodowane błędnym, niewłaściwym lub nieracjonalnym użytkowaniem.
- Przed przystąpieniem do wykonywania połączeń elektrycznych, odłączyć zasilanie oraz odłączyć baterie, jeśli są one założone.
- Przygotowanie przewodów, montaż, podłączenie i testowanie musi być przeprowadzone zgodnie z zasadami poprawnego i bezpiecznego wykonywania prac technicznych oraz obowiązującymi przepisami.
- Produkt jest zgodny z obowiązującymi i mającymi zastosowanie dyrektywami.

Wycofanie z użytku i utylizacja

Nie wyrzucać opakowania i urządzenia do otoczenia po zakończeniu okresu eksploatacji. Poddać je utylizacji zgodnie z przepisami obowiązującymi w kraju użytkowania produktu. Elementy nadające się do przetworzenia i ponownego wykorzystania są opatrzone odpowiednim symbolem oraz znakiem materiału.

DANE I INFORMACJE ZNAJDUJĄCE SIĘ W NINIEJSZEJ INSTRUKCJI MOGĄ ULEC ZMIANIE W KAŻDEJ CHWILI BEZ WCZEŚNIEJSZEGO POWIADOMIENIA. WSZYSTKIE WYMIARY, JEŚLI NIE ZOSTAŁO PODANE INACZEJ, SĄ WYRAŻONE W MILIMETRACH.

Opis

Uchwyt do mocowania ramienia umożliwiający odłączenie 90 X 35 mm.

Po uderzeniu odłączona końcówka ramienia opiera się o ziemię.

Opis części składowych

- 1 Uchwyt mocowania ramienia umożliwiający odłączenie
- 2 Kolnierz mocujący
- 3 Dolny półpierscień zapobiegający odłączeniu
- 4 Górny półpierscień zapobiegający odłączeniu
- 5 Śruba z łbem wpuszczanym M8x35
- 6 Śruba z łbem cylindrycznym M8x12
- 7 Piktogram samoprzylepny informujący o niebezpieczeństwie zmiążdżenia rąk
- 8 Wzmocnienie ramienia (*)

(*) Akcesorium dostarczane z ramieniem

Połączenia elektryczne H

- A** Kabel taśmy LED
- B** Kabel mikrowyłącznika uchwytu ramienia umożliwiającego odłączenie
- C** Kabel mikrowyłącznika bezpieczeństwa otwartej pokrywki
- N** Czarny przewód
- R** Czerwony przewód
- G** Żółty przewód

⚠ Na gwinty śrub nałożyć średniej wytrzymałości środek do zabezpieczania gwintów.

Dane techniczne

| MODELE | 803XA-0570 |
|------------------------|------------|
| Moment odłączenia (Nm) | 250-350 |

MAGYAR

Olvassa el figyelmesen az utasításokat a felszerelés megkezdése előtt, a gyártó által előírt módon végezze el a műveleteket.

- A terméket kizárólag az előírt rendeltetésének megfelelően szabad használni, minden más használat veszélyesnek minősül.
- A gyártó nem vállal felelősséget a nem rendeltetészerű, hibás és ésszerűtlen használatból eredő esetleges károkért.
- Az elektromos bekötések elvégzése előtt áramtalanítsa a berendezést és ha vannak, bontsa az akkumulátorok bekötését.
- A kábelek előkészítését, elhelyezését, bekötését és vizsgálatát az érvényes szabványok és törvények betartásával, szakszerűen kell elvégezni.
- A termék megfelel az alkalmazható érvényes irányelveknek.

Szét szerelés és semlegesítés

A csomagolóanyag és élettartama végén a készülék ne kerüljön a környezetbe, hanem a célországban hatályos előírások szerint kerüljön selejtezésre. Az újrahasznosítási célú szelektív hulladékgyűjtésre alkalmas alkatrészekeken fel van tüntetve az anyag szimbóluma és betűjele.

A JELEN KÉZIKÖNYVBEN TALÁLHATÓ ADATOK ÉS INFORMÁCIÓK BÁRMIKOR ÉS ELŐZETES FIGYELMEZTETÉS NÉLKÜL MÓDOSÍTHATÓK.

A MÉRETEK MILLIMÉTERBEN VANNAK MEGADVA, KIVÉVE HA MÁSKÉNT VAN JELÖLVE.

Leírás

Kiaskasztható sorompóárbc csatlakozó, 90 x 35 mm.

Az ütközést követően a kioldott sorompóárbc vége a talajra támaszkodik.

A részek leírása

- 1 Kioldható sorompóárbc csatlakozó
- 2 Rögzítő karima
- 3 Alsó kiakadás-gátló félgyűrű
- 4 Felső kiakadás-gátló félgyűrű
- 5 M8x35 süllyesztettfejű csavar
- 6 Hengeresfejű csavar M8x12
- 7 A kéz zúzódásának veszélyére figyelmeztető, öntapadó piktogram
- 8 Sorompóárbc merevítés (*)

(*) A sorompóárbcoccal szállított kiegészítő

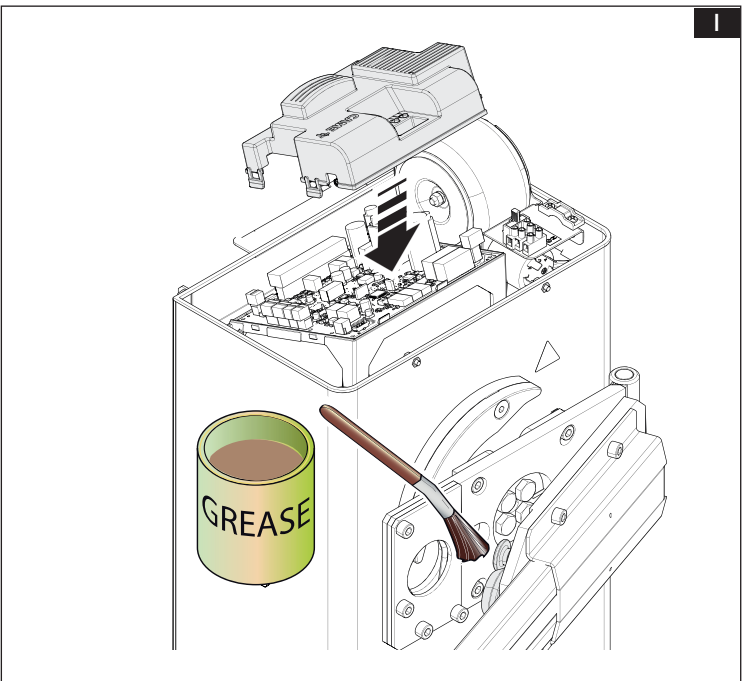
Villamos bekötések H

- A** STRIP LED kábel
- B** Kioldható sorompóárbc csatlakozó mikro kábel
- C** Fedél nyitva biztonsági mikrokapcsoló kábel
- N** Fekete kábel
- R** Piros kábel
- G** Sárga kábel

⚠ Vigyen fel közepes erősségű menetrögzítőt a csavarok meneteire.

Műszaki adatok

| TÍPUSOK | 803XA-0570 |
|------------------------|------------|
| Kioldási nyomaték (Nm) | 250-350 |



HRVATSKI

Prije ugradnje i izvođenja drugih postupaka prema preporukama proizvođača pažljivo pročitati ove upute.

- Proizvod je namijenjen isključivo uporabi za koju je izričito osmišljen i svaka se druga uporaba smatra opasnom.
- Proizvođač se ne može smatrati odgovornim za eventualnu štetu prouzročenu neprimjerenom, pogrešnom ili nerazumnom uporabom.
- Prije izvođenja električnih spojeva, iskopčajte mrežno napajanje i, ako postoje, odspojite baterije.
- Polaganje kabela, ugradnja, priključivanje i puštanje u rad moraju se obaviti u skladu s tehničkim pravilima i važećim propisima i zakonima.
- Proizvod je u skladu s primjenjivim i važećim mjerodavnim direktivama.

Prestanak uporabe i zbrinjavanje

Ambalaža se i iskorišteni uređaj na kraju vijeka trajanja ne smiju se baciti u okoliš, već ih je potrebno zbrinuti u skladu s važećim propisima u zemlji uporabe proizvoda. Komponente koje se mogu reciklirati imaju simbol i oznaku materijala.

PODATCI I INFORMACIJE NAVEDENI U OVOM PRIRUČNIKU PODLOŽNI SU IZMJENAMA U BILO KOJEM TRENUTKU BEZ OBVEZE PRETHODNE OBAVIJESTI.

MJERE SU ISKAZANE U MILIMETRIMA, OSIM AKO NIJE DRUGAČIJE NAZNAČENO.

Opis

Priključak za otkačivu letvu 90 X 35 mm.

Nakon udarca se kraj otkačene letve naslanja na tlo.

Opis dijelova

- 1 Priključak za otkačivu letvu
- 2 Pričvrtna prirubnica
- 3 Donji poluprsten protiv otkačivanja
- 4 Gornji poluprsten protiv otkačivanja
- 5 Vijak s upuštenom glavom M8x35
- 6 Vijak s cilindričnom glavom M8x12
- 7 Ljepljivi piktogram o opasnosti prignječenja ruku
- 8 Ojačanje letve (*)

(*) Dodatak isporučen s letvom

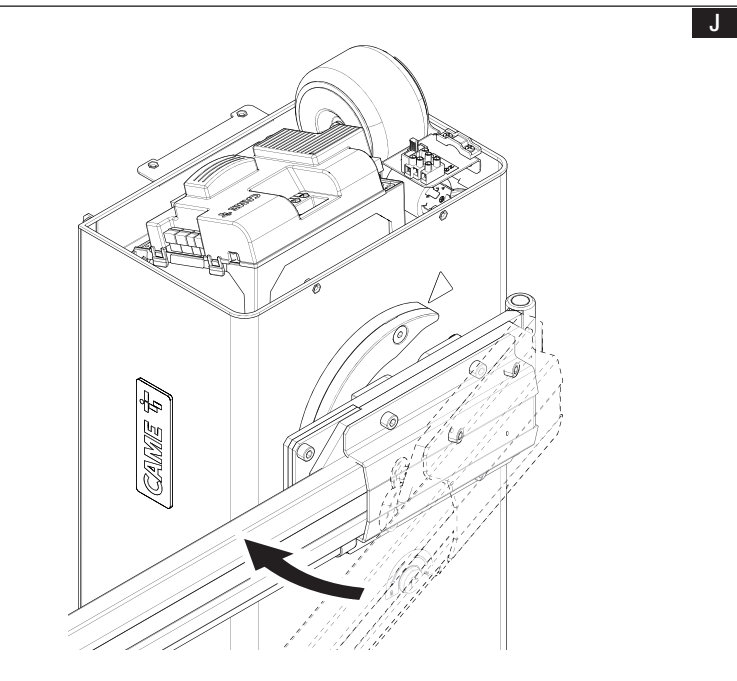
Električni spojevi H

- A** Kabel s lampicama LED
- B** Mikrokabel s priključkom za otkačivu letvu
- C** Sigurnosni mikrokabel za otvoreni poklopac
- N** Crni kabel
- R** Crveni kabel
- G** Žuti kabel

⚠ Postavite sigurnosne elemente srednje otpornosti protiv odvrtanja na navoje vijaka.

Tehnički podatci

| MODELI | 803XA-0570 |
|---------------------|------------|
| Okretni moment (Nm) | 250-350 |



УКРАЇНСЬКА

Уважно прочитайте інструкції перед початком установки і виконанням дій, вказаних виробником.

- Виріб слід використовувати виключно за призначенням; будь-яке інше використання має вважатися небезпечним.
- Виробник не несе відповідальності за шкоду, заподіяну неправильним, помилковим або недбалим використанням приладу.
- Перш ніж приступати до електричних підключень, вимкніть електричне живлення та відключіть акумулятори (якщо вони є).
- Прокладка кабелів, монтаж, підключення та приймальні випробування мають виконуватися з дотриманням вимог стандартів якості та діючих норм і законів.
- Виріб відповідає діючим директивам, що на нього розповсюджуються.

Виведення з експлуатації та утилізація

Не викидайте пакувальний матеріал і прилад після закінчення терміну служби разом із побутовими відходами, а утилізуйте згідно з вимогами законодавства, чинного в країні використання виробу. Компоненти, для яких передбачена повторна переробка, відзначені спеціальним символом із позначенням матеріалу виготовлення.

ВСІ ДАНІ ТА ІНФОРМАЦІЯ, ЯКІ МІСТЯТЬСЯ В ЦІЙ ІНСТРУКЦІЇ, МОЖУТЬ БУТИ ЗМІНЕНІ В БУДЬ-ЯКИЙ МОМЕНТ БЕЗ ПОПЕРЕДЬОГО ПОВІДОМЛЕННЯ.

ВИМІРИ, ЯКЩО НЕ ЗАЗНАЧЕНО ІНШЕ, ВКАЗАНІ В МІЛІМЕТРАХ.

Опис

Розчепний кронштейн для кріплення стріли 90 x 35 мм.

Після поштовху кінець стріли, що відчипилась, впирається в землю.

Опис основних компонентів

- 1 Розчепний кронштейн для кріплення стріли
- 2 Монтажний фланець
- 3 Нижня половина кільця захисту від розчеплення
- 4 Верхня половина кільця захисту від розчеплення
- 5 Гвинт із заглибленою голівкою M8x35
- 6 Гвинти з циліндричною голівкою M8x12
- 7 Піктограма наклейки з безпекою затискання рук
- 8 Підсилювальна вставка для стріли (*)

(*) Додатковий елемент, що поставляється у комплекті зі стрілою

Електричні підключення H

- A** Кабель світлодіодної стрічки
- B** Мікро провід розчепного кронштейна для кріплення стріли
- C** Мікро провід запобіжного мікродатчика відкритої кришки
- N** Чорний кабель
- R** Червоний кабель
- G** Жовтий кабель

⚠ Скористайтесь фіксатором різьби середнього супротиву на різьбленні гвинтів.

Технічні характеристики

| МОДЕЛІ | 803XA-0570 |
|------------------------------------|------------|
| Крутильний момент розчеплення (Нм) | 250-350 |