

2024 ПРАЙС-КАТАЛОГ

Автоматика для воріт. Шлагбауми. Турнікети.
Домофонія. Блокатори. Фурнітура

CAME 



4 РОЗПАШНІ ВОРОТА

- 4 ПРИВОДИ, КОМПЛЕКТИ
- 11 ОКРЕМІ КОМПОНЕНТИ



12 РОЗСУВНІ ВОРОТА

- 12 ПРИВОДИ, КОМПЛЕКТИ
- 18 АКСЕСУАРИ



22 ГАРАЖНІ ВОРОТА

- 22 ПРИВОДИ, КОМПЛЕКТИ

25 АКСЕСУАРИ УНІВЕРСАЛЬНІ

- 25 АКСЕСУАРИ УНІВЕРСАЛЬНІ

28 КОНТРОЛЬ ДОСТУПУ

- 28 ГІБРИДНА СИСТЕМА КОНТРОЛЮ ДОСТУПУ



29 СЕКЦІЙНІ ВОРОТА

- 29 ПРИВОДИ, КОМПЛЕКТИ



32 ШЛАГБАУМИ

- 32 КОМПЛЕКТИ
- 37 АКСЕСУАРИ



38 ПАРКУВАЛЬНІ БАР'ЄРИ

- 38 КОМПЛЕКТИ UNIPARK

39 ЛАНЦЮГОВІ БАР'ЄРИ

- 39 КОМПЛЕКТИ CAT

RollingCenter_{UK}
INNOVATIVE SOLUTIONS FOR METAL GATES AND DOORS

19 ФУРНІТУРА ROLLING CENTER

- 19 ФУРНІТУРА, КОМПЛЕКТИ
- 21 ДОДАТКОВІ АКСЕСУАРИ

marantec
drive technology



30 ПРИВОДИ MARANTEC

- 30 ПРИВОДИ, КОМПЛЕКТИ ДЛЯ СЕКЦІЙНИХ ПРОМИСЛОВИХ ВОРИТ

FADINI[®]



40 БОЛАРДИ FADINI

- 40 БОЛАРДИ FADINI

CAME  **ÖZAK**



41 ТУРНІКЕТИ

- 41 ТУРНІКЕТИ

CAME  **VPT**



45 ДОМОФОНИ

- 45 КОМПЛЕКТИ
- 47 АКСЕСУАРИ

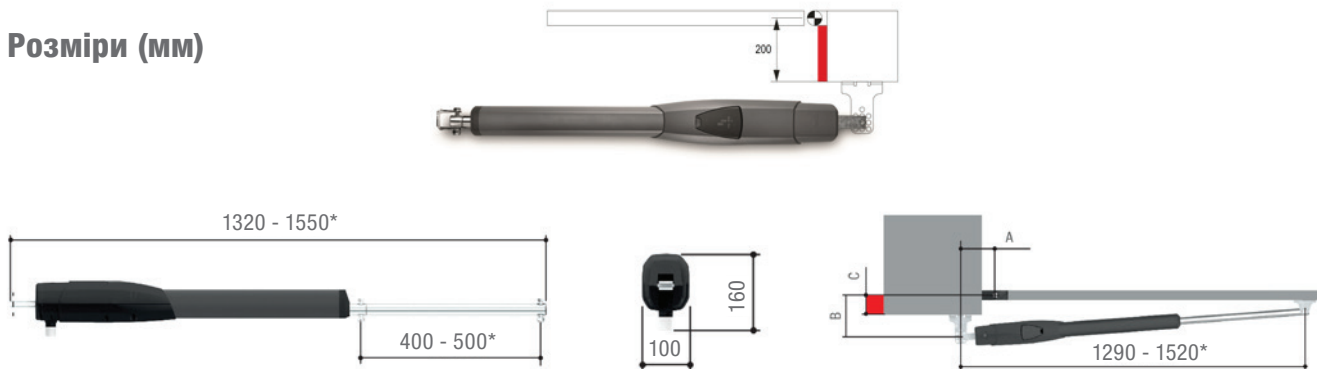
ТЕЛЕСКОПІЧНИЙ ПРИВОД ДЛЯ РОЗПАШНИХ ВОРИТ

МАКС. ШИРИНА СТУЛКИ	МАКС. ВАГА СТУЛКИ	ІНТЕНСИВНІСТЬ	МАКС. "С"
ДО 3 М	ДО 800 КГ	20 ЦИКЛІВ / ГОД	200 ММ



- Серія ATS – новинка від CAME для універсального використання на широких стовпах, С до 200 мм
- Елегантний корпус з міцного алюмінію
- Один код двигуна на праву і ліву ступки
- Кінцеві вимикачі для точного регулювання кінцевих положень
- Версія 24 В для інтенсивного використання
- Енкодер в версіях 24 В
- Сумісність з хмарними сервісами CAME версій 24В

Розміри (мм)



Технічні характеристики

МОДЕЛІ	ATS30AGS	ATS30DGS*	ATS50AGS*
Максимальна ширина ступки	3000 мм	3000 мм	5000 мм
Максимальна вага ступки	800 кг	800 кг	1000 кг
Штовхаюче зусилля	3000 Н	3000 Н	3000 Н
Інтенсивність	30 %	інтенсивного використання	30 %
Потужність	250 Вт	80 Вт	250 Вт
Час відкриття на 90 градусів	20 с	15-30 с	20 с

* під замовлення

РЕКОМЕНДОВАНИЙ КОМПЛЕКТ



CAME CONNECT READY !

Комплект ATS 3000		620€
ATS30AGS	Телескопичний привод 230 В, що сам блокується, з кінцевими вимикачами	2
ZF1N	Блок керування з радіодекодером та функцією самодіагностики пристроїв безпеки	1
AF43S	Картка радіочастоти 433 Mhz	1
TOP44RBN	Пульт ДК 4-канальний Rolling Code 433 МГц	1

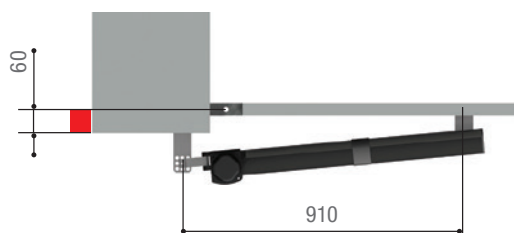
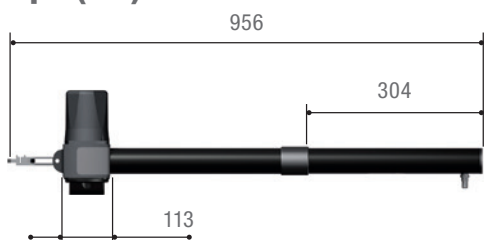


МАКС. ШИРИНА СТУЛКИ	МАКС. ВАГА СТУЛКИ	ІНТЕНСИВНІСТЬ	МАКС. "С"
ДО 3 М	ДО 800 КГ	16 ЦИКЛІВ / ГОД	60 ММ



- Найпопулярніший привод для розпашних воріт в Україні
- Потужний (штовхаюче зусилля 3000 Н) і надійний привод
- Оптимальний вибір для приватних будинків
- Алюмінієвий корпус
- Кінцеві мікрровимикачі (KRONO 2) для високої точності регулювань кінцевих положень
- Безшумна робота

Розміри (мм)



Технічні характеристики

МОДЕЛЬ	KRONO
Максимальна ширина ступки	3000 мм
Максимальна вага ступки	800 кг
Штовхаюче зусилля	3000 Н
Інтенсивність	30 %
Потужність	130 Вт
Час відкриття на 90 градусів	22 с

КОМПЛЕКТИ

Комплект KRONO 1 BASE		570€
для ступки шириною до 3-х метрів, інтенсивність 30 %		
KR300D	Привод правобічний, що сам замикається	1
KR300S	Привод лівобічний, що сам замикається	1
ZF1N	Короб із панеллю керування, ZF1	1
AF43S	Картка радіочастоти 433 Mhz	1
TOP44RBN	Пульт ДК 4-канальний Rolling Code 433 МГц	1

Комплект KRONO 1 PLUS		660€
для ступки шириною до 3-х метрів, інтенсивність 30%		
KR300D	Привод правобічний, що сам замикається	1
KR300S	Привод лівобічний, що сам замикається	1
ZF1N	Короб із панеллю керування ZF1	1
AF43S	Картка радіочастоти 433 Mhz	1
TOP44RBN	Пульт ДК 4-канальний Rolling Code 433 МГц	2
KRX	Сигнальна лампа LED з вбудованою антеною	1
DIR 10	Фотоелементи безпеки, 10 м	1

РЕКОМЕНДОВАНИЙ КОМПЛЕКТ



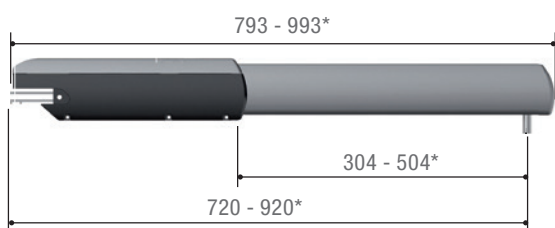
Комплект KRONO 2 BASE		647€
для ступки шириною до 3-х метрів, інтенсивність 30%		
KR310D	Привод правобічний, що сам замикається Кінцевики відкр/закр	1
KR310S	Привод лівобічний, що сам замикається Кінцевики відкр/закр	1
ZF1N	Короб із панеллю керування ZF1	1
AF43S	Картка радіочастоти 433 Mhz	1
TOP44RBN	Пульт ДК 4-канальний Rolling Code 433 МГц	1

Комплект KRONO 2 PLUS		735€
для ступки шириною до 3-х метрів, інтенсивність 30%		
KR310D	Привод правобічний, що сам замикається Кінцевики відкр/закр	1
KR310S	Привод лівобічний, що сам замикається Кінцевики відкр/закр	1
ZF1N	Короб із панеллю керування ZF1	1
AF43S	Картка радіочастоти 433 Mhz	1
TOP44RBN	Пульт ДК 4-канальний Rolling Code 433 МГц	2
KRX	Сигнальна лампа LED з вбудованою антеною	1
DIR 10	Фотоелементи безпеки, 10 м	1

МАКС. ШИРИНА СТУЛКИ	МАКС. ВАГА СТУЛКИ	ІНТЕНСИВНІСТЬ	МАКС. "С"
ДО 3 / 5 М	ДО 800 / 1000 КГ	24 ЦИКЛА / ГОД	60 / 120 ММ



Розміри (мм)

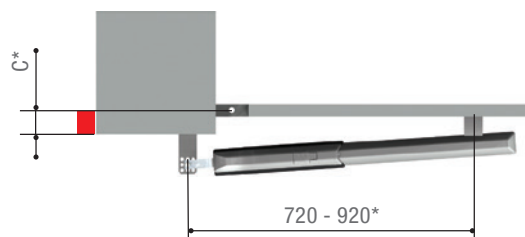


* розмір С для А3000А = 60 мм, для А5000А и А5024N = 120 мм

- Легендарний і найнадійніший привод, перевірений часом і тисячами монтажів
- Ідеальний варіант для автоматизації воріт на промислових підприємствах із високим експлуатаційним навантаженням
- Приводи 24 В для воріт із надвисокою частотою використання
- Моделі для ступки шириною до 5 метрів і вагою до 1000 кг
- Ходовий гвинт захищений спеціальним кожухом для захисту від потрапляння пилу.



ОБОВ'ЯЗКОВА УСТАНОВКА
електрозамка на ступку від 3 м!



РЕКОМЕНДОВАНИЙ КОМПЛЕКТ



Технічні характеристики

МОДЕЛІ	A3000A	A5000A	A5024N*
Максимальна ширина ступки	3000 мм	5000 мм	5000 мм
Максимальна вага ступки	800 кг	1000 кг	1000 кг
Штовхаюче зусилля	4000 Н	4000 Н	4000 Н
Інтенсивність	50 %	50 %	інтенсивного використання
Потужність	260 Вт	260 Вт	120 Вт
Час відкриття на 90 градусів	19 с	32 с	регульований

КОМПЛЕКТИ

Комплект АТІ 3000		774€	Комплект АТІ 5000		880€
для ступки шириною до 3-х метрів, інтенсивність 50%			для ступки шириною до 5-ти метрів, інтенсивність 50%		
A3000A	Привод 230 V, що сам замикається. Кінцевики відкр/закр	2	A5000A	Привод 230 V, що сам замикається. Кінцевики відкр/закр	2
ZA3P	Мультифункціональна панель керування в коробі	1	ZA3P	Мультифункціональна панель керування в коробі	1
AF43S	Картка радіочастоти 433 Mhz	1	AF43S	Картка радіочастоти 433 Mhz	1
TOP44RBN	Пульт ДК 4-канальний Rolling Code 433 МГц	1	TOP44RBN	Пульт ДК 4-канальний Rolling Code 433 МГц	1

Комплект АТІ 5024

для ступки шириною до 5-ти метрів, висока інтенсивність

1015€

A5024N	Привод 24 V, що сам замикається. Для інтенсивного використання	2
ZLX24MA	Багатофункціональна панель керування з дисплеєм, з можливістю запам'ятовування 250 користувачів	1
AF43S	Картка радіочастоти 433 Mhz	1
TOP44RBN	Пульт ДК 4-канальний Rolling Code 433 МГц	1



Під час підбору приводу до статичної ваги ступки завжди додавайте динамічне вітрове навантаження, в залежності від регіону встановлення. Для воріт однакової ваги, ширини та висоти з різною площею опору вітровим навантаженням потрібні різні приводи або різна кількість приводів на одну ступку.

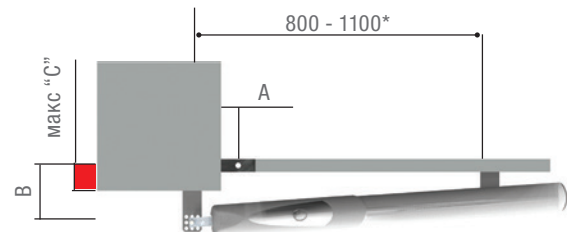
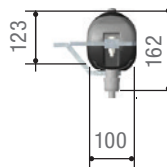
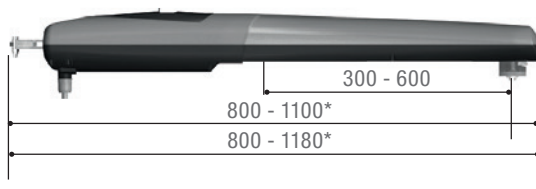
*за високої інтенсивності експлуатації під час регулярного сервісного обслуговування може знадобитися заміна деталей природного зносу (гайка ходового валу, електромагнітне гальмо та ін.)

МАКС. ШИРИНА СТУЛКИ	МАКС. ВАГА СТУЛКИ	ІНТЕНСИВНІСТЬ	МАКС. "C"
ДО 3 М	ДО 800 КГ	50%	70 ММ



- Серія AXO - це подальший розвиток лінійки АТІ з перевіреною та надійною механікою та інноваційними доробками
- Удосконалений вал, що краще утримує мастило та забезпечує триваліший термін служби ходової бронзової гайки
- Серійно комплектується енкодером, який гарантує плавний старт і функцію гальмування
- Панель керування ZM3E дозволяє налаштування і керування приводом з смартфона
- Потужний привод із штовхаючим зусиллям 4500 Н
- Регульовані механічні упори для надійної фіксації ступок воріт у крайніх положеннях без необхідності встановлення додаткових упорів
- Модель AX71230 допускає встановлення на ступку воріт до 7 метрів!!!

Розміри (мм)



AX5024-AX71230

Технічні характеристики

МОДЕЛІ	AX302304	AX71230	AX5024
Максимальна ширина ступки	3000 мм	7000 мм	5000 мм
Штовхаюче зусилля	4500 Н	4500 Н	4500 Н
Інтенсивність	50 %	30 %	інтенсивного використання
Потужність	175 Вт	175 Вт	120 Вт
Час відкриття на 90 градусів	20 с	40 с	регульований



РЕКОМЕНДОВАНИЙ КОМПЛЕКТ



Комплект AXO 3000

880€

AX302304	Привод 230 В, що сам блокується, з енкодером, механічні упори для крайніх положень	2
ZM3E 	Багатофункціональна панель керування з дисплеєм, з функцією самодіагностики та радіодекодером	1
AF43S	Картка радіочастоти 433 Mhz	1
TOP44RBN	Пульт ДК 4-канальний Rolling Code 433 МГц	2
KRX	Сигнальна лампа LED з вбудованою антеною	1
DIR10	Фотоелементи безпеки	1



WE CONNECT. YOU CONTROL.

Хмарний сервіс змінює враження від користування автоматикою. Ця технологія вдосконалює умови життя, забезпечуючи комфорт і безпеку. CAME Connect об'єднує в мережу всю нашу продукцію та дозволяє керувати нею з будь-якого мобільного пристрою, чи то смартфон, чи планшет. Завантажте додаток CAME AUTOMATION у магазині додатків Google Play або App Store.

ДОСТУПНО В
App Store

ДОСТУПНО В
Google play

МАКС. ШИРИНА СТУЛКИ	МАКС. ВАГА СТУЛКИ	ІНТЕНСИВНІСТЬ	МАКС. "С"
ДО 4 М	ДО 800 КГ	30%	380 ММ

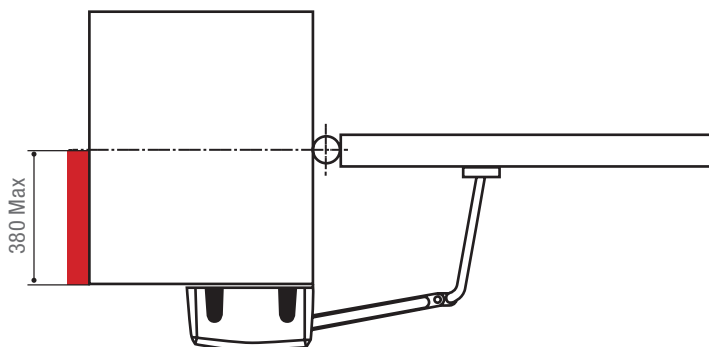
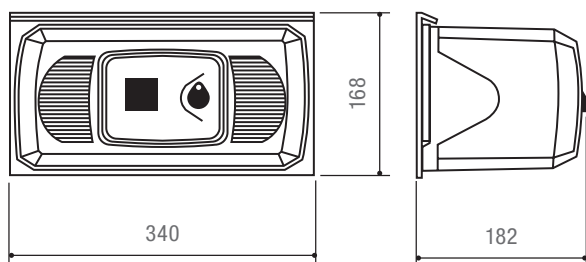


- Найпотужніший важільний привод, що не має конкурентів, підходить для ступки шириною до 4 000 мм і вагою до 800 кг
- Модель розроблена для широких стовпів. Допускає встановлення ступки воріт на відстані до 380 мм від краю стовпа
- Безшумна робота. Конструкція не вимагає специфічного обслуговування
- Модель 24 V для інтенсивної експлуатації
- Можливість комплектації ковзаючим важелем для обмеженого простору



ЯКЩО ШИРИНА СТУЛКИ БІЛЬШЕ 2,5 М
необхідно використовувати електрозамок

Розміри (мм)



Технічні характеристики

МОДЕЛЬ	F1000
Максимальна ширина ступки	4000 мм
Максимальна вага ступки	800 кг
Момент сили	320 Н
Інтенсивність	30 %
Потужність	150 Вт
Час відкриття на 90 градусів	28 с



РЕКОМЕНДОВАНИЙ КОМПЛЕКТ



Комплект FERNI		1113€
F1000	Привод, що сам замикається. Кінцевики відкр/закр	2
ZA3P	Мультифункціональна панель керування в коробі	1
AF43S	Картка радіочастоти 433 Mhz	1
TOP44RBN	Пульт ДК 4-канальний Rolling Code 433 МГц	1

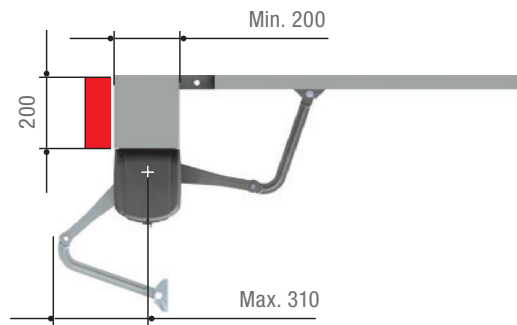
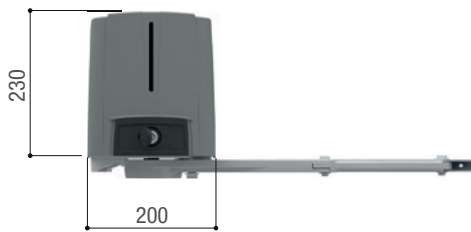


МАКС. ШИРИНА СТУЛКИ	МАКС. ВАГА СТУЛКИ	ІНТЕНСИВНІСТЬ	МАКС. "С"
ДО 2,3 М	ДО 300 КГ	30%	200 ММ



- Ідеальне рішення для автоматизації розпашних воріт зі стовпами середніх та великих розмірів
- Простий та швидкий монтаж
- Зручний ричаг розблокування для відкриття воріт вручну
- Спрощена система підключення за допомогою єдиного трижильного кабелю для управління мотором та енкодером
- Плата керування з окремими клемними колодками та дисплеєм для спрощення процедур установки та діагностики
- Можливість запам'ятовування до 50 користувачів
- Вбудовані кінцеві мікровимикачі
- Зручне компонування – панель керування знаходиться всередині одного з приводів

Розміри (мм)



Технічні характеристики

МОДЕЛЬ	F70230
Максимальна ширина ступки	2300 мм
Максимальна вага ступки	300 кг
Макс. момент сили	180 Нм
Інтенсивність	30 %
Потужність	160 Вт
Час відкриття на 90 градусів	18 с



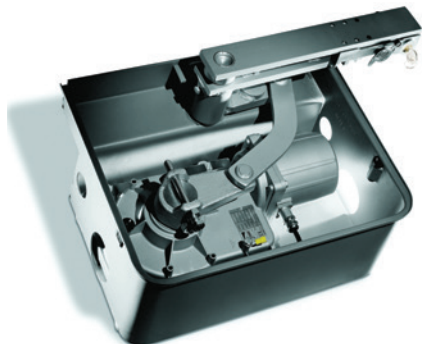
РЕКОМЕНДОВАНИЙ КОМПЛЕКТ



Комплект FAST		715€
FA70230CB	Привод із вбудованою панеллю керування ZF1N	1
FA70230	Привод	1
AF43S	Картка радіочастоти 433Mhz	1
TOP44RBN	Пульт ДК 4-канальний Rolling Code 433 МГц	1



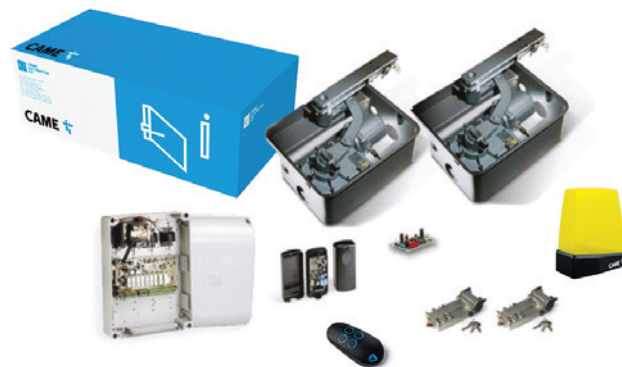
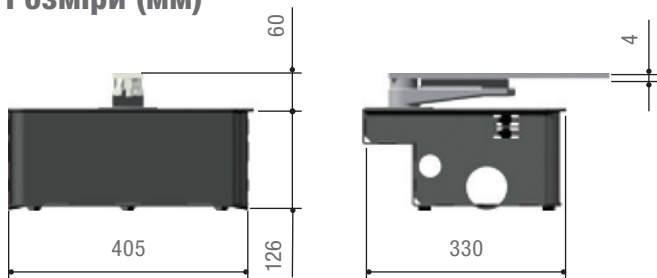
МАКС. ШИРИНА СТУЛКИ	МАКС. ВАГА СТУЛКИ	ІНТЕНСИВНІСТЬ
ДО 3.5 М	ДО 800 КГ	11 ЦИКЛІВ / ГОД



- Привод-невидимка для автоматизації воріт із високими вимогами до дизайну
- Можливість відкривання на кут до 180 градусів із аксесуаром FL-180
- Водонепроникний корпус IP67
- Вбудовані регульовані механічні упори
- Антивандальне виконання

РЕКОМЕНДОВАНИЙ КОМПЛЕКТ

Розміри (мм)



Технічні характеристики

МОДЕЛЬ	FROG-A
Максимальна ширина ступки	3500 мм
Максимальна вага ступки	800 кг
Момент сили	320 Н
Інтенсивність	30 %
Потужність	200 Вт
Час відкривання на 90 градусів	18 с

Комплект FROG		1250€
FROG-A	Привод підземний 230 V	2
FROG-CFN	Корпус для FROG-A з антикорозійним покриттям	2
ZA3P	Мультифункціональна панель керування в коробі	1
A4365	Замок розблокування "Plus"	2
AF43S	Картка радіочастоти 433 Mhz	1
TOP44RBN	Пульт ДК 4-канальний Rolling Code 433 МГц	1

АКСЕСУАРИ ДЛЯ FROG

FL180 **130€**
Комплект шестерень для відкривання ступки на 180°

A4365 **44€**
Замок розблокування "Plus"

A4366 **58€**
Замок розблокування "Top"

FROG-CFN **165€**
Корпус для FROG-A з антикорозійним покриттям

FROG-CFI **321€**
Корпус для FROG-A з нержавіючої сталі AISI 304

A4370 **67€**
Система важелів для відкривання ступки на 140°

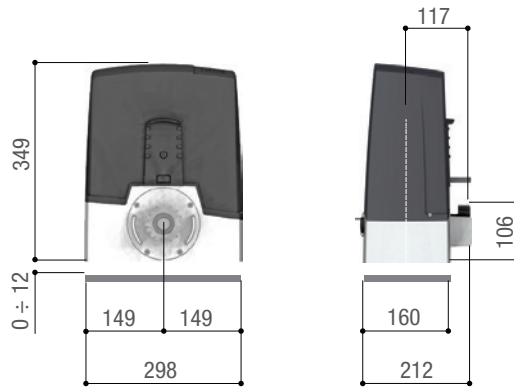
Актикул	Опис	Кіль-ть	Ціна
СЕРІЯ ATS			
ATS30AGS	Привод 230 В, що сам блокується з кінцевими вимикачами, стулка до 3 м	1	290€
СЕРІЯ KRONO			
KR300S/300D	Привод, що сам блокується, без кінцевих вимикачів	1	306€
KR310S/310D	Привод, що сам блокується, з кінцевими вимикачами	1	321€
СЕРІЯ ATI			
A3000A	Привод, що сам замикається 230 В із кінцевими вимикачами, стулка до 3 м	1	363€
A5000A	Привод, що сам замикається 230 В із кінцевими вимикачами, стулка до 5 м	1	369€
СЕРІЯ ATI 24 В			
A3024N	Привод 24 В, , що сам замикається для інтенсивного використання, стулка до 3 м.	1	374€
A5024N	Привод 24 В, що сам замикається для інтенсивного використання, стулка до 5 м.	1	386€
СЕРІЯ AXO			
AX302304	Привод 230 В, що сам блокується з енкодером, стулка до 3 м, 50 %	1	377€
AX402306	Привод 230 В, що сам блокується з енкодером, стулка до 4 м, 50 %	1	381€
AX71230	Привод 230 В, що не блокується з енкодером, стулка до 7 м, 50 %	1	422€
ZM3E	Панель керування з дисплеєм, багатофункціональна	1	281€
СЕРІЯ AXO 24 В			
AX5024	Привод 24 В, що сам блокується з енкодером, стулка до 5 м	1	405€
СЕРІЯ FAST			
FA70230CB	Привод 230 В - 160 Вт, що сам блокується, з вбудованим контролером ZF1	1	468€
FA70230	Привод 230 В - 160 Вт, що сам блокується	1	365€
СЕРІЯ FERMI			
F1000	Привод, що сам блокується 230 В	1	441€
СЕРІЯ FROG			
FROG-A	Привод підземний 230 В	1	339€
FROG-AV	Привод підземний 230 В, час відкриття на 90° — 9 секунд	1	366€
FROG-A24	Привод підземний 24 В	1	401€
УНІВЕРСАЛЬНА ПАНЕЛЬ КЕРУВАННЯ ДЛЯ ПРИВОДІВ 24 В			
ZLX24MA	Панель керування багатофункціональна з дисплеєм. Сумісність з усіма розпашними приводами 24 В. Пам'ять на 250 користувачів.	1	339€
ПАНЕЛЬ КЕРУВАННЯ ДЛЯ ПРИВОДІВ 230 В			
ZF1N	Панель керування BASIC	1	133€
ZA3P	Панель керування багатофункціональна	1	159€

МАКС. ШИРИНА СТУЛКИ	МАКС. ВАГА СТУЛКИ	ІНТЕНСИВНІСТЬ
10 М	ДО 400 КГ	50%



- Новинка від CAME для приватного сектору. Двигун 24 В з енкодером.
- Контроль руху за допомогою енкодера.
- Відповідність нормативним вимогам щодо штовхаючого зусилля.
- Можливість роботи при аварійному вимкненні електроживлення з платою RLB.
- Самодіагностика провідних пристроїв безпеки.
- Плата керування з контактною панеллю, DIP-перемикачами та можливістю запам'ятовування до 25 користувачів.
- Вбудований декодер з технологією динамічного кода.

Розміри (мм)



Технічні характеристики

МОДЕЛІ	BXL-400
Максимальна ширина ступки	10 м
Максимальна вага ступки	400 кг
Модуль шестерні	4
Клас захисту	44 IP
Напруга електроживлення	~230 В
Електроживлення двигуна	=24 В
Макс. споживаний струм	7 А
Потужність	170 Вт
Інтенсивність	50 %
Штовхаюче зусилля	350 Н
Діапазон робочих температур	-20 ÷ +55



РЕКОМЕНДОВАНИЙ КОМПЛЕКТ



Комплект BXL-400		340€
ВАГА ВОРИТ до 400 кг		
BXL-400	Привод із вбудованою панеллю керування	1
AF43S	Картка радіочастоти 433 Mhz	1
806TS-0121	TOPD4R Пульст ДК 4-канальний Rolling Code, 433 та 868 МГц	2
KLED 24	Сигнальна лампа LED	1
DIR10	Фотоелементи	1

АКСЕСУАРИ

Актикул	Опис	Ціна
RLB	Плата аварійного живлення для підключення та зарядки акумуляторів.	57€

МАКС. ШИРИНА СТУЛКИ	МАКС. ВАГА СТУЛКИ	ІНТЕНСИВНІСТЬ
14 М	ДО 400 / 800 КГ	17 ЦИКЛІВ / ГОД



- Передовий привод для відкатних воріт вагою до 400 та 800 кг із контролем руху за допомогою енкодера.
- Версія з магнітними кінцевиками.
- Приймач запам'ятовує до 250 різних користувачів динамічного коду та Key Code (Twin).
- Входи безпеки, що налаштовуються для прямого керування резистивними чутливими профілями (8k2Ω).
- Керування бездротовими пристроями безпеки серії Rio
- Можливість хмарного з'єднання через CAME Connect завдяки спеціальним розробленим пристроям для налаштування та керування зі смартфона.
- Можливість безпосередньо керувати кодонабірними клавіатурами CAME за допомогою R800 або підключити проксиміті-зчитувачі CAME за допомогою R700.

Технічні характеристики

МОДЕЛІ	VX-400/M	VX-800/M
Максимальна ширина ступки	14 м	14 м
Максимальна вага ступки	400 кг	800 кг
Штовхаюче зусилля	300 Н	800 Н
Інтенсивність	30 %	30 %
Потужність	200 Вт	300 Вт
Швидкість руху	10,5 м/хв	10,5 м/хв



КОМПЛЕКТАЦІЯ BASE



КОМПЛЕКТИ

Комплект VX-400 BASE		360€
ВАГА ВОРИТ до 400 кг		
VX-400	Привод із вбудованою панеллю керування ZBX7N	1
AF43S	Картка радіочастоти 433 Mhz	1
TOP44RBN	Пульт ДК 4-канальний Rolling Code 433 МГц	1

Комплект VX-800 BASE		403€
ВАГА ВОРИТ до 800 кг		
VX-800	Привод із вбудованою панеллю керування ZBX7N	1
AF43S	Картка радіочастоти 433 Mhz	1
TOP44RBN	Пульт ДК 4-канальний Rolling Code 433 МГц	1

Комплект VX-400 MAXI-KIT		510€
ВАГА ВОРИТ до 400 кг		
VX-400	Привод із вбудованою панеллю керування ZBX7N	1
AF43S	Картка радіочастоти 433 Mhz	1
TOP44RBN	Пульт ДК 4-канальний Rolling Code 433 МГц	2
KRX	Сигнальна лампа LED з вбудованою антеною	1
DIR 10	Фотоелементи	1
CGZS	Зубчаста рейка сталевая, оцинкована, болтова 30x8	5

Комплект VX-800 MAXI-KIT		540€
ВАГА ВОРИТ до 800 кг		
VX-800	Привод із вбудованою панеллю керування ZBX7N	1
AF43S	Картка радіочастоти 433 Mhz	1
TOP44RBN	Пульт ДК 4-канальний Rolling Code 433 МГц	2
KRX	Сигнальна лампа LED з вбудованою антеною	1
DIR 10	Фотоелементи	1
CGZS	Зубчаста рейка сталевая, оцинкована, болтова 30x8	5

СЕРІЯ ВХ

З МАГНІТНИМИ КІНЦЕВИКАМИ

РОЗСУВНІ ВОРОТА

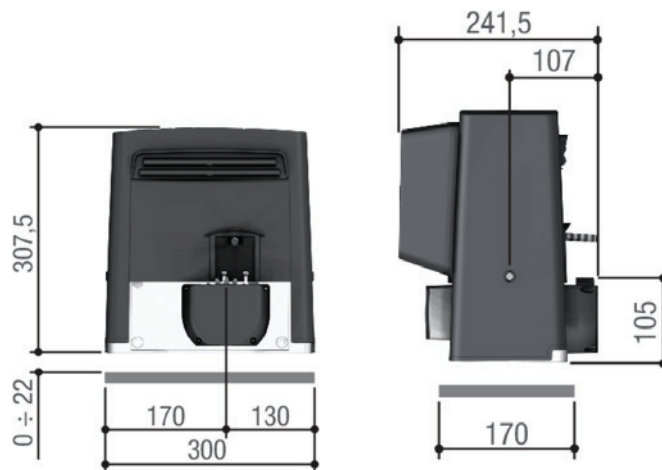
МАКС. ШИРИНА СТУЛКИ	МАКС. ВАГА СТУЛКИ	ІНТЕНСИВНІСТЬ
14 М	ДО 800 КГ	17 ЦИКЛІВ / ГОД



КОМПЛЕКТАЦІЯ МАХІ



Розміри (мм)



КОМПЛЕКТИ



CAME CONNECT READY !

Комплект BX-800M BASE		430€
ВАГА ВОРИТ до 800 кг		
BX-800M	Привод із вбудованою панеллю керування ZBX7N з магнітними кінцевиками	1
AF43S	Картка радіочастоти 433 Mhz	1
TOP44RBN	Пульт ДК 4-канальний Rolling Code 433 МГц	1
Комплект BX-800M MAXI-KIT		568€
ВАГА ВОРИТ до 800 кг		
BX-800M	Привод із вбудованою панеллю керування ZBX7N з магнітними кінцевиками	1
AF43S	Картка радіочастоти 433 Mhz	1
TOP44RBN	Пульт ДК 4-канальний Rolling Code 433 МГц	2
KRX	Сигнальна лампа LED з вбудованою антеною	1
DIR 10	Фотоелементи	1
CGZS	Зубчаста рейка сталева, оцинкована, болтова 30x8	5

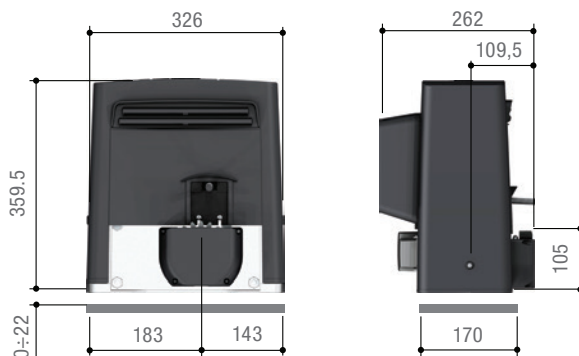


МАКС. ШИРИНА СТУЛКИ	МАКС. ВАГА СТУЛКИ	ІНТЕНСИВНІСТЬ
23 М	ДО 1200 / 1800 / 2200 КГ	14 ЦИКЛІВ / ГОД



- Ідеальне рішення для важких відкатних воріт у житловому і комерційному секторі з технологією інтернет-з'єднання.
- Приводи 230 В, оснащені енкодером, гарантують безпечний рух воріт у кожній точці.
- Можливість установа магнітних кінцевих вимикачів і системи підігріву для автоматизації воріт у місцях із суворими кліматичними умовами.
- Запам'ятовування до 250 різних користувачів динамічного коду та Key Code (Twin).
- Керування бездротовими пристроями безпеки серії Rio.
- Привод підключається до інтернету для керування та налаштування з смартфона.
- Можливість безпосередньо керувати кодонабірними клавіатурами CAME за допомогою R800 або підключити проксіміті-зчитувачі CAME за допомогою R700.
- Підключення для синхронної роботи за допомогою аксесуара RSE.

Розміри (мм)



Технічні характеристики

МОДЕЛІ	ВК-1200	ВК-1800	ВК-2200
Максимальна ширина ступки	20 м	20 м	20 м
Максимальна вага ступки	1200 кг	1800 кг	2200 кг
Штовхаюче зусилля	850 Н	1150 Н	1500 Н
Інтенсивність	50 %	50 %	50 %
Швидкість руху	10,5 м/хв	10,5 м/хв	10,5 м/хв

РЕКОМЕНДОВАНИЙ КОМПЛЕКТ



КОМПЛЕКТИ

Комплект ВК-1200 BASE		615€	Комплект ВК-1800 BASE		711€
ВАГА ВОРИТ до 1200 кг			ВАГА ВОРИТ до 1800 кг		
BKS12AGS	Привод для відкатних воріт до 1200 кг	1	BKS18AGS	Привод для відкатних воріт до 1800 кг	1
AF43S	Картка радіочастоти 433 Mhz	1	AF43S	Картка радіочастоти 433 Mhz	1
TOP44RBN	Пульт ДК 4-канальний Rolling Code 433 МГц	1	TOP44RBN	Пульт ДК 4-канальний Rolling Code 433 МГц	1



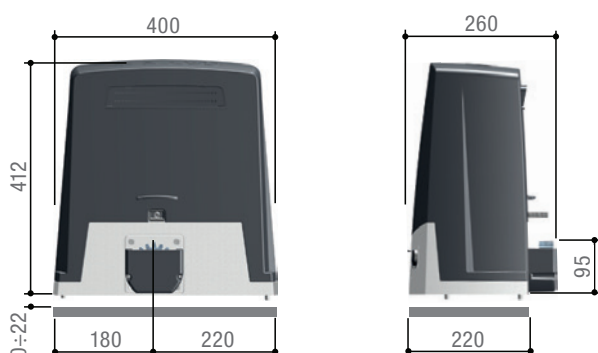
CAME CONNECT READY !

Комплект ВК-2200 BASE		859€
ВАГА ВОРИТ до 2200 кг		
BKS22AGS	Привод для відкатних воріт до 2200 кг, шестірня під рейку Mod.6	1
AF43S	Картка радіочастоти 433 Mhz	1
TOP44RBN	Пульт ДК 4-канальний Rolling Code 433 МГц	1

МАКС. ШИРИНА СТУЛКИ	МАКС. ВАГА СТУЛКИ	ІНТЕНСИВНІСТЬ
20 М	ДО 1500 / 2500 КГ	ВИСОКА



Розміри (мм)



- Нова модель привода BVK з живленням двигуна 36В для розсувних воріт вагою до 2500 кг призначена для встановлення на промислових об'єктах в умовах інтенсивного використання.
- Надійні та високоефективні моделі приводів BVK мають підключення до хмарного сервісу CAME CONNECT.
- BVK - це перший привод з функцією адаптивного регулювання крутного моменту, яка разом з системою виявлення перешкод забезпечує постійну швидкість руху в будь-яких кліматичних умовах.
- Пряме підключення CAME KEY на панелі керування для швидкого налаштування в додатку на смартфоні.

ДОСТУПНІ ВЕРСІЇ:

- PLUS - має магнітний сенсор кінцевих положень, вбудований годинник для виконання операцій за розкладом, підключення для синхронної роботи за допомогою аксесуара RSE.

Технічні характеристики

МОДЕЛІ	BKV-1500	BKV-2500
Максимальна ширина ступки	20 м	20 м
Максимальна вага ступки	1500 кг	2500 кг
Штовхаюче зусилля	800 Н	1000 Н
Інтенсивність	інтенсивного використання	інтенсивного використання
Швидкість руху	12 м/хв	12 м/хв



РЕКОМЕНДОВАНИЙ КОМПЛЕКТ



CAME CONNECT READY !

КОМПЛЕКТИ

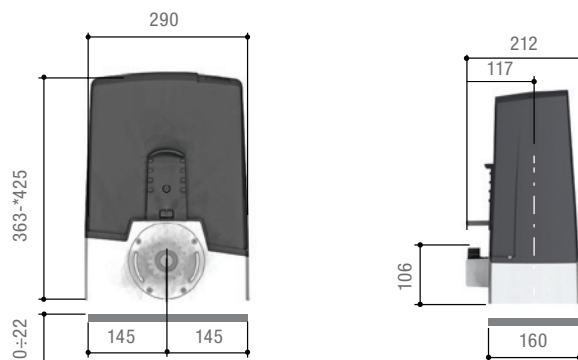
Комплект BKV-1500M		716€	Комплект BKV-2500M		981€
ВАГА ВОРІТ до 1500 кг			ВАГА ВОРІТ до 2500 кг		
BKV15AGE	Привод для розсувних воріт до 1500 кг, з магнітними кінцевиками	1	BKV25AGE	Привод для розсувних воріт до 2500 кг. Під зубчасту рейку Мод.6 (CGZ6), з магнітними кінцевиками	1
AF43S	Картка радіочастотна 433 Mhz	1	AF43S	Картка радіочастотна 433 Mhz	1
TOP44RBN	Пульт ДК 4-канальний Rolling Code 433 МГц	1	TOP44RBN	Пульт ДК 4-канальний Rolling Code 433 МГц	1

МАКС. ШИРИНА СТУЛКИ	МАКС. ВАГА СТУЛКИ	ІНТЕНСИВНІСТЬ
20 М	ДО 600 / 800 КГ	ВИСОКА



- Ідеальне рішення для відкатних воріт у житловому секторі з технологією інтернет-з'єднання.
- Приводи 24 В, оснащені енкодером, представлені також швидкісною версією.
- Версії приводів із мотором 24 В дозволяють забезпечити більш інтенсивну експлуатацію воріт.
- Можливість роботи від акумуляторів після короткочасного відключення мережевого електроживлення.
- Можливість встановлення магнітних кінцевих вимикачів і системи підігріву для автоматизації воріт у місцях із суворими кліматичними умовами.
- Запам'ятовування до 250 різних користувачів динамічного коду та Key Code (Twin).
- Керування бездротовими пристроями безпеки серії Rio.
- Можливість хмарного з'єднання через CAME Connect для налаштування та керування зі смартфона.
- Можливість безпосередньо керувати кодонабірними клавіатурами CAME за допомогою R800 або підключити проксіміті-зчитувачі CAME за допомогою R700.
- Підключення для синхронної роботи за допомогою аксесуара RSE.

Розміри (мм)



Технічні характеристики

МОДЕЛІ	BXV-800	BXV-600V
Максимальна ширина ступки	20 м	18 м
Максимальна вага ступки	800 кг	600 кг
Штовхаюче зусилля	800 Н	330 Н
Інтенсивність	висока	висока
Швидкість руку	10,5 м/хв	20 м/хв

РЕКОМЕНДОВАНИЙ КОМПЛЕКТ



CAME CONNECT READY !

КОМПЛЕКТИ

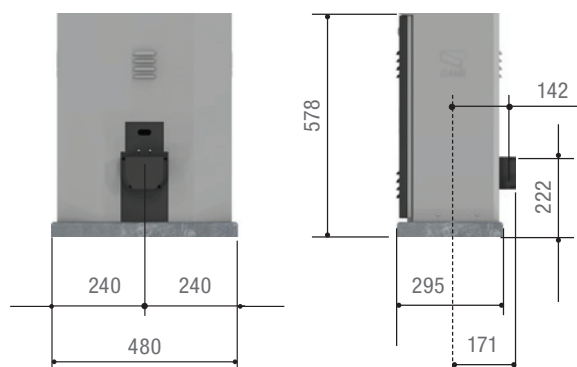
Комплект BXV-600 VELOCE		497€	Комплект BXV-800		594€
ВАГА ВОРИТ до 600 кг, ШВИДКІСТЬ ВІДКРИВАННЯ 20 м/ХВ			ВАГА ВОРИТ до 800 кг		
BXV06AGF	Привод 24 V для відкатних воріт до 600 кг, швидкість 20 м/хв	1	BXV08AGS	Привод 24V для відкатних воріт до 800 кг	1
AF43S	Картка радіочастоти 433 Mhz	1	AF43S	Картка радіочастоти 433 Mhz	1
TOP44RBN	Пульт ДК 4-канальний Rolling Code 433 МГц	1	TOP44RBN	Пульт ДК 4-канальний Rolling Code 433 МГц	1

МАКС. ШИРИНА СТУЛКИ	МАКС. ВАГА СТУЛКИ	ІНТЕНСИВНІСТЬ
17 М	ДО 3500 КГ	8 ЦИКЛІВ / ГОД



- Найпотужніший відкатний привод у лінійці CAME.
- Міцна механіка для максимальних робочих показників.
- Самодіагностика пристроїв безпеки.
- Трифазне електроживлення для забезпечення більшого штовхаючого зусилля.

Розміри (мм)



Технічні характеристики

МОДЕЛЬ	BY-3500T
Максимальна ширина ступки	23 м
Максимальна вага ступки	3500 кг
Штовхаюче зусилля	3500 Н
Інтенсивність	50 %
Потужність	750 Вт

Комплект BY-3500T		2300€
ВАГА ВОРИТ до 3500 кг		
BY-3500	Привод для відкатних воріт до 3500 кг, шестерня під рейку Mod.6	1
AF43S	Картка радіочастоти 433 Mhz	1
TOP44RBN	Пульт ДК 4-канальний Rolling Code 433 МГц	1

АКСЕСУАРИ ДЛЯ ПРИВОДІВ СЕРІЙ ВК, ВХ, ВУ

CGZS 10€
Зубчаста рейка сталева, оцинкована, болтова 30x8

CGZ6 47€
Зубчаста рейка 30x30, під зварювання для ВК2200, ВУ3500, модуль 6

RLB 57€
Плата підключення акумуляторів для ВХВ

801XC-0100 43€
Магнітний кінцевий вимикач для ВХ-ВК

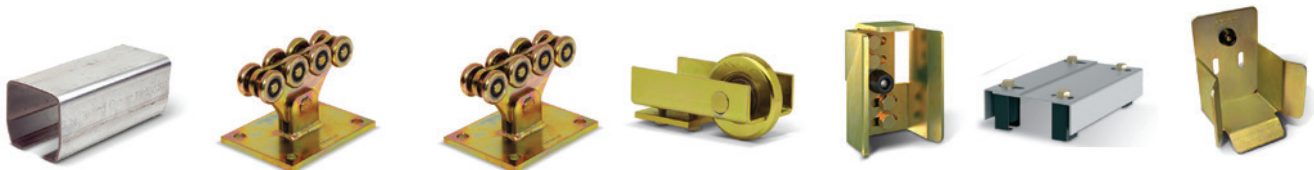
PSRT02 49€
Кабель нагрівальний з термостатом

RSE 25€
Плата для синхронної роботи двох приводів або шлагбаумів

Комплект BASIC		350€
проїзд до 4,5 м, макс вага воріт 450 кг*		
GIPI 4 RP6	Несучий профіль	6 м
CA 4RPS	Опорна роликів платформа	2
41B	Ролик кінцевий	1
50B	Уловлювач кінцевий	1
4RM	Верхня пластина з роликами розсувна	1
50S	Верхній уловлювач	1
153B	Стальна заглушка	1

ОКРЕМІ КОМПОНЕНТИ

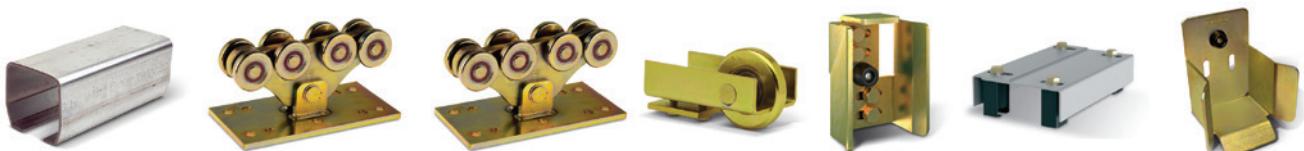
Актикул	Опис	Ціна
GIPI 4 RP6	Несучий профіль, за 1 м. пог.	27€
CA 4RPS	Опорна роликів платформа	145€
41B	Ролик кінцевий	32€
50B	Уловлювач кінцевий	35€
4RM	Верхня пластина з роликами розсувна	45€



Комплект STANDARD		630€
проїзд до 8 м, макс вага воріт 600 кг*		
GIPI 5 RG	Несучий профіль	6 м
CA 4RS	Опорна роликів платформа	2
41P	Ролик кінцевий	1
50P	Уловлювач кінцевий	1
4RM	Верхня пластина з роликами	1
50S	Верхній уловлювач	1
153P	Стальна заглушка	1

ОКРЕМІ КОМПОНЕНТИ

Актикул	Опис	Ціна
GIPI 5 RG	Несучий профіль, за 1 м. пог.	50€
CA 4RS	Опорна роликів платформа	254€
41P	Ролик кінцевий	34€
50P	Уловлювач кінцевий	37€
4RM	Верхня пластина з роликами розсувна	45€



Комплект MAGNUM		1630€
проїзд до 16 м, макс вага воріт 1200 кг*		
GIPI 6 RM	Несучий профіль	6 м
CA 4RMS	Опорна роликів платформа	2
41G	Ролик кінцевий	1
50G	Уловлювач кінцевий	1
50S	Верхній уловлювач	1
4RG	Верхня пластина з роликами	1

ОКРЕМІ КОМПОНЕНТИ

Актикул	Опис	Ціна
GIPI 6 RM	Несучий профіль, за 1 м. пог.*	123€
CA 4RMS	Опорна роликів платформа	406€
41G	Ролик кінцевий	63€
50G	Уловлювач кінцевий	59€
4RG	Верхня пластина з роликами	64€

* Мінімальна довжина 3 м

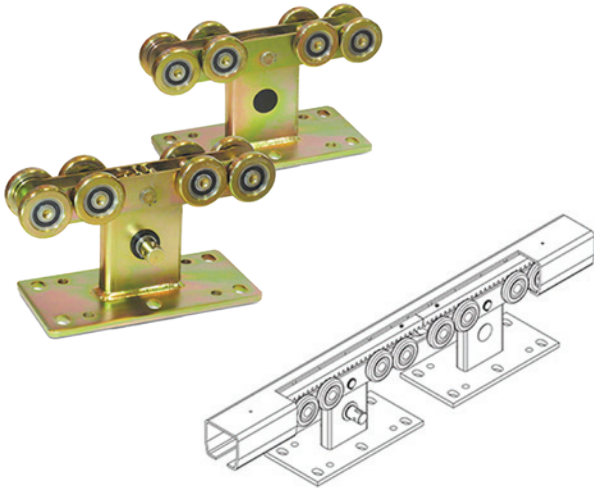


КОМПЛЕКТИ

Комплект MAGNUM PLUS		ЦІНА ЗА ЗАПИТОМ
проїзд до 18 м, макс вага воріт 2200 кг*		
GIPI 4 RM 2	Несучий профіль	6 м
CA 4RMS 2	Опорна роликова платформа	2
41G	Ролик кінцевий	1
50G	Уловлювач кінцевий	1
4RG	Верхня пластина з роликами	1

Комплект SUPERMAGNUM		ЦІНА ЗА ЗАПИТОМ
проїзд до 30 м, макс вага воріт 4500 кг*		
GIPI 4 RSM	Несучий профіль за 1 м. пог.	4,5 м*
CA 4RMS	Опорна роликова платформа	2
41SM	Ролик кінцевий	1
50SM	Уловлювач кінцевий	1
4RG	Верхня пластина з роликами	1

* Несучий профіль довжиною 4,5 м

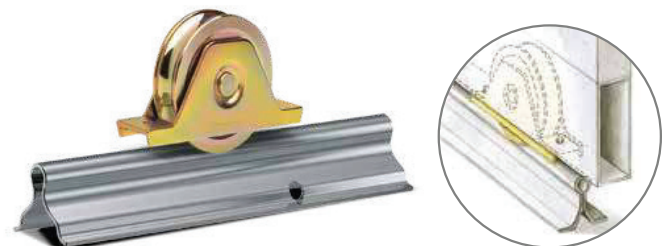


Комплект MotoG		945€
проїзд до 8 м., макс. вага воріт 600 кг		
LT MO 80 80	Опорна роликова платформа	1
LT CO 80 80	Опорна роликова платформа	1
Z	Система кріплення Z-подібна	1
44	Зубчата рейка	6 м
50P	Уловлювач кінцевий	1
GIPI 5 RG/Z	Несучий профіль	6 м
41P	Ролик кінцевий	1
4RM P	Верхня пластина з роликами	1



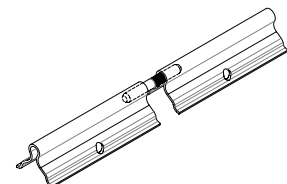
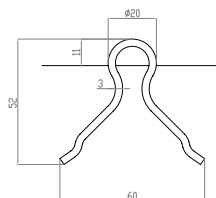
ФУРНИТУРА ДЛЯ ВІДКАТНИХ ВОРІТ НА ОПОРНОМУ РОЛИКУ

Комплект SISTEMA		190€
для воріт до 700 кг*		
SISTEMA	Направляюча SISTEMA	9 м
1026PSO	Ролик на 2-х опорних підшипниках, D - 100 мм, навантаження 340 кг	2
53	З'єднувальний штифт	1
50S	Верхній уловлювач	1



ОКРЕМІ КОМПОНЕНТИ

Актикул	Опис	Ціна
SISTEMA	Направляюча, за 1 м	15€
1026PSO	Ролик	25€
53	З'єднувальний штифт	3€



- Заявлені характеристики за вагою воріт належать виключно до статичних навантажень, спрямованих у вертикальних напрямках.
- Під час виробництва воріт обов'язково проводити розрахунок конструкції на стійкість до вітрових коливань за умови максимальної безопорної довжини консолі, за максимальних поривах вітру в регіоні встановлення воріт, нехтуючи жорсткістю несучої направляючої Rolling Center. Для розрахунку ваги воріт із великою парусністю рекомендуємо до фізичної ваги додавати теоретичне вітрове навантаження 40 кг * м²
- Діаграми моментів докладання зусиль і епюри напруги можуть бути надані додатково.
- **Рекомендація:** для запобігання зайвому вітровому навантаженню на елементи консольних воріт, рекомендуємо уникати тривалої і неконтрольованої експлуатації воріт у проміжних положеннях, а саме в положенні «пішохідного проходу» рекомендуємо деактивувати функцію «СТОП» і активувати функцію «Автоматичне закривання».

ДОДАТКОВІ АКСЕСУАРИ



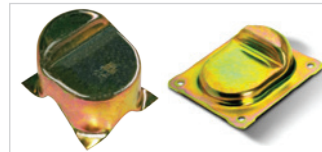
M20P45 25€

Ручка під 45° з кріпильними пластинами



129P 43€

Замок для розсувних воріт із циліндром і ключами



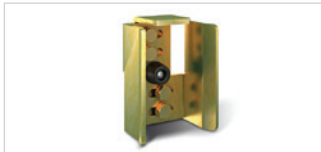
F105/ F105BG 14/29€

Центральний упор для розпашних воріт для бетонування BG - версія для накладного монтажу



F40P 23€

Боковий упор для розпашних воріт



50S 28€

Верхній уловлювач для воріт



41B/SPEC 44€

Кінцевий ролик з заглушкою BASIC



41P/SPEC 46€

Кінцевий ролик з заглушкою STANDART



41G/SPEC 77€

Кінцевий ролик з заглушкою MAGNUM



50RL 79€

Уловлювач нижній регулюємий з роликами



2RL 21€

Верхня пластина з 2 роликами



4RM R 66€

Верхня пластина з 4 роликами велика, з боковим кріпленням



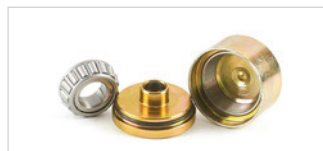
159/R 23€

Петля кульова для хвртки регулюєма



CR50 131€

Петля для важких воріт до 500 кг з підшипником



PG50I 48€

Петля нижня з підшипником для розпашних воріт, стулка вагою до 1000 кг



PG50I2 62€

Петля нижня з підшипником з кутовим кріпленням для розпашних воріт, стулка вагою до 200 кг



PG51S 48€

Петля верхня з підшипником для розпашних воріт, стулка вагою до 450 кг



PG 51 S2 62€

Петля поворотна для розпашних воріт, стулка вагою до 400 кг



PG 71 S2 78€

Петля поворотна для розпашних воріт, стулка вагою до 800 кг



PG 70 I2 78€

Петля нижня з підшипником з кутовим кріпленням для розпашних воріт, стулка вагою до 300 кг



137 15€

Петля з трьома пластинами для кріплення, стулка вагою до 120 кг



139/P 96€

Петля для складчастих воріт захищена, стулка вагою до 400 кг



1022 PSV 31€

Ролик, діаметр 100 мм, до 260 кг, під V-трек



QUICK 1499€

Комплект важелів для складчастих розпашних воріт BI-FOLD



159A 14€

Петля для хвртки з крилом для зварювання

СЕРІЯ VER-06 (600Н)

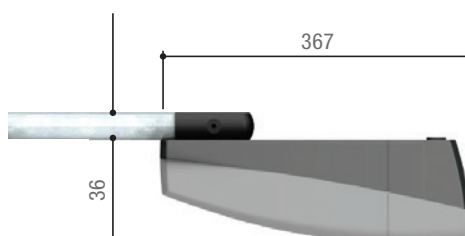
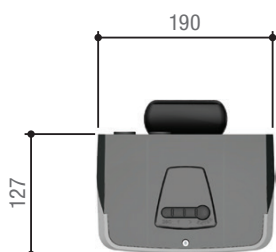
ГАРАЖНІ ВОРОТА

МАКС. ПЛОЩА ВОРІТ	ТЯГОВЕ ЗУСИЛЛЯ	ІНТЕНСИВНІСТЬ
9 м ²	600 Н	10 ЦИКЛІВ / ГОД



- Комплект приводу для гаражних воріт з витонченим і вишуканим дизайном.
- Декілька видів ланцюгової передачі дозволяють адаптувати приводи до будь-якого розміру воріт і умов застосування.
- Блок керування 24 В гарантує чудові експлуатаційні показники за максимального тягового зусилля 600 Н.
- У приводі передбачена світлодіодна лампа додаткового освітлення з автоматичним вимиканням для максимальної безпеки та зручності.

Розміри (мм)



РЕКОМЕНДОВАНИЙ КОМПЛЕКТ

Технічні характеристики

МОДЕЛЬ	VER06
Швидкість руху	6 м/хв
Тягове зусилля	600 Н
Інтенсивність циклів на 1 год.	10
Потужність	100 Вт
Максимальний розмір воріт	9 м ²



КОМПЛЕКТИ

Комплект VER-06/1		206€	Комплект VER-06/2		215€
VER06	Привод 600 Н із панеллю керування та освітленням	1	VER06	Привод 600 Н із панеллю керування та освітленням	1
V06001	Рейка для воріт 2200 мм (ланцюг)	1	V06002	Рейка для воріт 2700 мм (ланцюг)	1
AF43S	Картка радіочастоти 433 Mhz	1	AF43S	Картка радіочастоти 433 Mhz	1
TOP44RBN	Пульт ДК 4-канальний Rolling Code 433 МГц	1	TOP44RBN	Пульт ДК 4-канальний Rolling Code 433 МГц	1

Комплект VER-06/3		221€
VER06	Привод 600 Н із панеллю керування та освітленням	1
V06003	Рейка для воріт 3200 мм (ланцюг)	1
AF43S	Картка радіочастоти 433 Mhz	1
TOP44RBN	Пульт ДК 4-канальний Rolling Code 433 МГц	1

СЕРІЯ VER-08 (800Н)

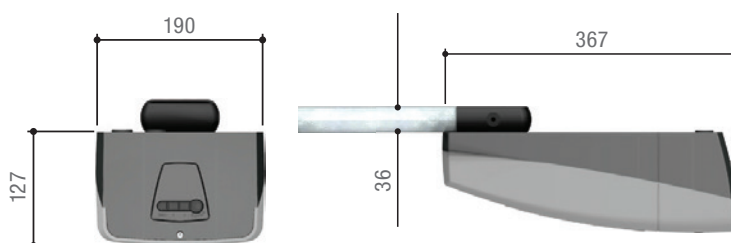
ГАРАЖНІ ВОРІТА

МАКС. ПЛОЩА ВОРІТ	ТЯГОВЕ ЗУСИЛЛЯ	ІНТЕНСИВНІСТЬ
12 М ²	800 Н	10 ЦИКЛІВ / ГОД



- Комплект приводу для гаражних воріт з витонченим і вишуканим дизайном.
- Декілька видів ланцюгової або ремінної передачі дозволяють адаптувати приводи до будь-якого розміру воріт і умов застосування.
- Блок керування 24 В гарантує чудові експлуатаційні показники за максимального тягового зусилля 800 Н.
- У приводі передбачена світлодіодна лампа додаткового освітлення з автоматичним вимиканням для максимальної безпеки та зручності.

Розміри (мм)



Технічні характеристики

МОДЕЛЬ	VER08
Швидкість руху	8 м/хв
Тягове зусилля	800 Н
Інтенсивність циклів на 1 год.	10
Максимальний розмір воріт	12 м ²

РЕКОМЕНДОВАНИЙ КОМПЛЕКТ



КОМПЛЕКТИ

Комплект VER-08/1		232€
VER08	Привод 800 Н із панеллю керування та освітленням	1
V06001	Рейка для воріт 2200 мм (ланцюг)	1
AF43S	Картка радіочастоти 433 Mhz	1
TOP44RBN	Пульт ДК 4-канальний Rolling Code 433 МГц	1

Комплект VER-08/2		236€
VER08	Привод 800 Н із панеллю керування та освітленням	1
V06002	Рейка для воріт 2700 мм (ланцюг)	1
AF43S	Картка радіочастоти 433 Mhz	1
TOP44RBN	Пульт ДК 4-канальний Rolling Code 433 МГц	1

Комплект VER-08/3		243€
VER08	Привод 800 Н із панеллю керування та освітленням	1
V06003	Рейка для воріт 3200 мм (ланцюг)	1
AF43S	Картка радіочастоти 433 Mhz	1
TOP44RBN	Пульт ДК 4-канальний Rolling Code 433 МГц	1

ОКРЕМІ АКСЕСУАРИ

Актикул	Опис	Ціна
V06001	Рейка для воріт, 2200 м, ланцюг	65€
V06002	Рейка для воріт, 2700 м, ланцюг	75€
V06003	Рейка для воріт, 3200 м, ланцюг	80€
V06005	Рейка для воріт, 2200 м, ремінь	95€
V06006	Рейка для воріт, 2700 м, ремінь	105€
Special 306	Аварійне розблокування зі шнурком L=1500 мм	40€

СЕРІЯ VER-13 (1300Н)

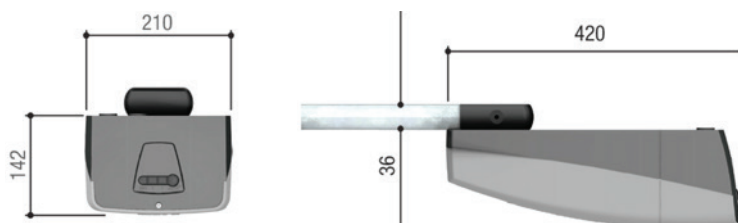
ГАРАЖНІ ВОРОТА

МАКС. ПЛОЩА ВОРИТ	ТЯГОВЕ ЗУСИЛЛЯ	ІНТЕНСИВНІСТЬ
21 М ²	1300 Н	30 ЦИКЛІВ / ГОД



- Привод великої потужності для секційних воріт.
- Запам'ятовування до 250 кодів різних користувачів, включаючи Rolling Code.
- Зовнішні кнопки дисплея для спрощення процедури запуску та діагностики.
- Керування бездротовими пристроями безпеки серії RIO System 2.0.
- Можливість безпосередньо керувати кодонабірними клавіатурами CAME за допомогою плати R800 або підключати проксиміті-зчитувачі за допомогою аксесуара R700.
- Можливість хмарного з'єднання через CAME Connect і керування з програми смартфона.
- Можливість роботи від акумуляторів при короткочасному відключенні мережевого електроживлення.
- Може бути встановлений на невеликих колективних паркінгах.

Розміри (мм)



РЕКОМЕНДОВАНИЙ КОМПЛЕКТ

Технічні характеристики

МОДЕЛЬ	VER13
Тягове зусилля	1300 Н
Інтенсивність циклів на 1 год.	30
Електрична потужність	180 Вт
Максимальний розмір воріт	21 м ²



КОМПЛЕКТИ

Комплект VER-13/2			440€	Комплект VER-13/3			454€
VER13	Привод 1300 Н із панеллю керування та освітленням	1		VER13	Привод 1300 Н із панеллю керування та освітленням	1	
AF43S	Картка радіочастоти 433 Mhz	1		AF43S	Картка радіочастоти 433 Mhz	1	
TOP44RBN	Пульт ДК 4-канальний Rolling Code 433 МГц	1		TOP44RBN	Пульт ДК 4-канальний Rolling Code 433 МГц	1	
V0682	Рейка для воріт 2700 мм	1		V0683	Рейка для воріт 3200 мм	1	

АКСЕСУАРИ ДЛЯ ГАРАЖНИХ ПРИВОДІВ

			
V0682 123€	V0683 133€	V121 16€	V122 11€
Рейка для воріт 2700 мм (ланцюг)	Рейка для воріт 3200 мм (ланцюг)	Тросове розблокування L=3000 мм	Консоль для пром. секційних воріт

АКСЕСУАРИ УНІВЕРСАЛЬНІ



TOP42FGN 25€

Пульт ДК 2-канальний Fixed Code 433 МГц



TTS PLUS 51€

Пульт ДК 4-канальний, Rolling Code, двочастотний 433 МГц та 868 МГц



AF43S 23€

Картка радіочастоти 433 Mhz



TOP-A433N 15€

Антенa



806LA-0040 6€

Кронштейн для кріплення лампи KRX



806SA-0110 80€

Шлюз CAME KEY - інструмент для інсталятора або сервісного інженера для налаштування та діагностики всіх пристроїв CAME



PSSRV2 157€

Світлофор «червоний-зелений» зі світлодіодами



SMA2 268€

Індукційна петля, двоканальна



TOP44FGN 28€

Пульт ДК 4-канальний Fixed Code 433 МГц



DIR10 42€

Фотоелементи, зона дії до 10 м



RE432M 53€

Приймач зовнішній, двоканальний. Сумісний з пультами серій TOP, TAM, TWIN, АТОМО



KLED 28€

Сигнальна лампа LED



KLT 41€

Сигнальна лампа 24 V LED RGB для шлагбаумів та секційних воріт з функцією світлофору



806SA-0140 85€

WiFi та Bluetooth шлюз для керування зі смартфона



LOCK81 99€

Одноциліндровий електричний замок 12 V



DIR-CG 16€

Стойка для фотоелементів DIR, із ПВХ, h=500 мм



TOP44RBN 28€

Пульт ДК 4-канальний Rolling Code 433 МГц



DLX 61€

Фотоелементи, зона дії до 30 м



AF868 24€

Картка радіочастоти 868 МГц



KLED24 30€

Сигнальна лампа 24 V LED



KIAROS 7€

Кріплення бокове для сигнальної лампи



SELC1FDG 37€

Накладна кнопка-ключ із підсвічуванням



LOCK82 110€

Двоциліндровий електричний замок 12 V



TTS 51€

Пульт ДК 4-канальний, Fixed Code 433,92 МГц



DXR 77€

Фотоелементи бездротові, зона дії до 10 м



RE868 56€

Приймач зовнішній, двоканальний, 868 МГц



KRX 44€

Сигнальна лампа 24 V LED - 230 V, з вбудованою антеною



RGSM001S 128€

GSM модуль для підключення до CAME Connect



SELB1SDG1 102€

Зчитувач Bluetooth на 15 користувачів і 1 реле



SMA 191€

Контролер індукційної петлі одноканальний

CONNECT



Що означає CONNECT?

CONNECT – це технологія CAME яка дозволяє взаємодіяти з автоматичними системами CAME. Автоматичні системи CAME підключені до інтернету мають додаткові цінності для користувача і відкривають нові перспективи для компанії-інсталятора.



CONNECT – для служби інсталятора

Інсталятори мають можливість керувати всіма налаштуваннями автоматики з ПК або застосунку на смартфоні. Додавати, видаляти пульти, отримувати інформацію про стан автоматики в режимі реального часу, надавати цілодобову підтримку своєму клієнту



CONNECT – для служби адміністратора (власника)

Платформа CONNECT – дозволяє надавати доступ користувачам, програмувати пульти, бачити статус автоматики, отримувати повідомлення про несправності, викликати інсталятора або надавати доступ для віддаленої діагностики



CONNECT – для клієнта (користувача)

Клієнт отримує можливість керувати пристроями встановивши безкоштовні застосунки для смартфонів на базі IOS та Android



Вироби позначені цим новим знаком мають технологію CONNECT



RGSM001S 128€

GPRS шлюз для підключення до 5 систем CAME до CONNECT (потребує SIM IoT)



806SA-0140 85€

WIFI шлюз для підключення 1 системи CAME до CONNECT



CAME KEY

Wi-Fi - інтерфейс для налаштування
автоматики

806SA-0110

CAME KEY - новий робочий інструмент для налаштування всіх типів автоматики CAME. Через свій WIFI CAME KEY дозволяє підключитися з смартфоном до автоматики і отримати доступ к функціям блока керування:

- Автоматичне розпізнавання блока керування
- Оновлення прошивки
- Налаштування всіх доступних функцій
- Резервне копіювання та відновлення резервної копії налаштувань
- Налаштування систем домофонії з 2023 р
- Керування налаштуваннями контролю доступу в домофоні LHS PLUS



RC 27

Керування дзвінком або SMS.
Реле NO/NC. До 27 номерів.



RC 1000

Керування дзвінком або SMS.
Реле NO/NC. До 1000 номерів.



RC 4000

Керування дзвінком або SMS.
Реле NO/NC. До 4000 номерів.



RC 8000

Керування дзвінком, WiFi, SMS.
Реле NO/NC. До 8000 номерів.



FENIKS-1205P-12

Блок живлення 5 В, 0,5 А.
Вхідна напруга 180..250 В.

МАКС. ПЛОЩА ВОРІТ	КЛАС ЗАХИСТУ	ІНТЕНСИВНІСТЬ
40 м ²	IP54	20 ЦИКЛІВ / ГОД

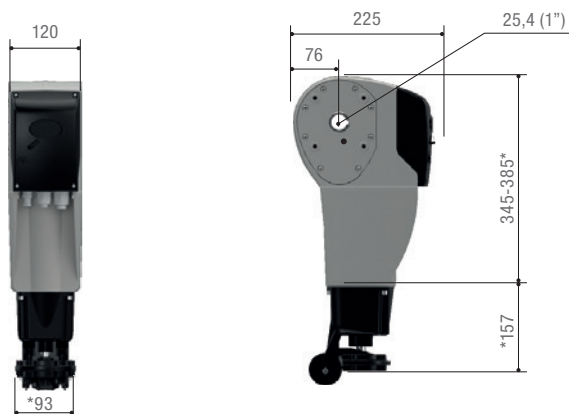


- Приводи серії С-VX призначені для автоматизації відкатних, складних і секційних промислових воріт.
- Приводи дозволяють автоматизувати навіть дуже важкі промислові ворота за умови використання моделі з живленням 400 В.
- Система аварійного розблокування дає змогу відкривати ворота вручну.



РЕКОМЕНДОВАНИЙ КОМПЛЕКТ

Розміри (мм)



Технічні характеристики

МОДЕЛІ	С-VX	С-VXK
Швидкість руху	21,5 об/хв	21,5 об/хв
Максимальна висота стулки	5,5 м	5,5 м
Момент сили	60 Нм	120 Нм
Інтенсивність	30 %	30 %
Електрична потужність	450 Вт	750 Вт
Розмір воріт	20 м ²	40 м ²

КОМПЛЕКТИ

Комплект С-VX		655€	Комплект С-VXK		670€
С-VX	Привод вала, 450 Вт	1	С-VXK	Привод вала, 750 Вт	1
ZC3	Панель керування з дисплеєм	1	ZC3	Панель керування з дисплеєм	1
C002	Ручна система розблокування, маятникова, мотузкова	1	C002	Ручна система розблокування, маятникова, мотузкова	1
C009	Кріплення для приводу серії С-VX	1	C009	Кріплення для приводу серії С-VX	1

ОКРЕМІ АКСЕСУАРИ

Актукул	Опис	Ціна
ZC3	Панель керування з дисплеєм	180€
ZC3C	Панель керування з дисплеєм та кнопками керування	260€
CMS	Система для розблокування приводу з ключем і тросом 7 м для зовнішнього монтажу	97€

КОМПЛЕКТ BASE



- Привод STAW з двигуном 230 В - ідеальне рішення для невеликих секційних воріт розміром до 20 м² збалансованих торсіонним механізмом.
- Привод комплектується блоком керування CS 255 AC в окремому корпусі для зручного підключення аксесуарів та пристроїв керування.
- Компактний дизайн редуктора дозволяє встановити цей привод на промислових воротах майже будь-якого бренду.
- Для воріт з перерізом валу більше ніж 25,4 мм використовуються відповідні адаптери.

Технічні характеристики

МОДЕЛІ	STAW 1-6-24 KE
Макс. площа воріт, м ²	20
Макс. вага воріт, кг	260
Макс. циклів за год.	8
Крутний момент, Nm	60
Клас захисту	IP54
Струм живлення, В	230/1~
Потужність споживання, А	3,6
Вага, кг	23
Розмір валу, мм	25,4
Тип разблокування	ланцюг

Комплект BASE STAW 1-6-24 KE	710€
Привод STAW 1-6-26 KE	1
Панель керування в окремому корпусі CS255AC з кнопками вгору-стоп-вниз та кабелем підключення зі штекером 1 м	1
L-кронштейн для фіксації привода на стіні	1
Кабель з'єднання привода з панеллю керування	1
Набір кріплень STA	1
Комплект документації	1
Ланцюг для аварійного відкривання, м	5

КОМПЛЕКТ PLUS



- Привод STA з двигуном 400 В - універсальний потужний привод для секційних воріт збалансованих торсіонним механізмом.
- Трифазний електромотор дозволяє використовувати привод в більш інтенсивному режимі, наприклад на СТО або в невеликому паркінгу.
- Привод комплектується блоком керування CS320 в окремому корпусі для зручного підключення аксесуарів та пристроїв керування.
- Блок керування CS320 оснащено дисплеєм для зручного налаштування режимів роботи привода та різноманітних корисних функцій.
- Для воріт з перерізом валу більше ніж 25,4 мм використовуються відповідні адаптери.

Технічні характеристики

МОДЕЛІ	STA 1-10-24 KE
Макс. площа воріт, м ²	30
Макс. вага воріт, кг	390
Макс. циклів за год.	20
Крутний момент, Nm	100
Клас захисту	IP54
Струм живлення, В	400/3~
Потужність споживання, А	2,0
Вага, кг	15
Розмір валу, мм	25,4
Тип разблокування	ланцюг

Комплект PLUS STA 1-10-24 KE	746€
Привод STA 1-10-26 KE	1
Панель керування в окремому корпусі CS320 з дисплеєм, кнопками вгору-стоп-вниз та кабелем підключення зі штекером 1 м	1
L-кронштейн для фіксації привода на стіні	1
Кабель з'єднання привода з панеллю керування	1
Набір кріплень STA	1
Комплект документації	1
Ланцюг для аварійного відкривання, м	5

КОМПЛЕКТ DC



Технічні характеристики

МОДЕЛІ	VTA 14-61
Макс. площа воріт, м ²	18
Макс. вага воріт, кг	234
Макс. циклів за год.	20
Крутний момент, Nm	25 Nm
Клас захисту	IP54
Струм живлення, В	85-264/1~
Потужність споживання, А	2,2
Розмір валу, мм	25,4
Тип розблокування	ланцюг

Особливості приводу:

- Чутливість до перешкод завдяки технології постійного струму. Ворота до 14 м² можна використовувати без активної чутливої кромки.
- Окремо регулюється швидкість руху в напрямках відкриття і закриття.
- Плавний старт і зупинка.
- Швидке програмування за допомогою інструмента Command 10 8 (постачається окремо).
- Підключення резервного живлення BACKUP 700 для аварійної роботи воріт без мережевого електропостачання.

Комплект DC VTA 14-61

797€

Привод VTA 14-61 з вбудованою панеллю керування з кабелем підключення зі штекером 1 м	1
Зовнішня кнопкова панель з кнопками вгору-стоп-вниз CS I-15 + 7 м кабелю	1
L-кронштейн для фіксації приводу на стіні	1
Набір кріплень VTA	1
Комплект документації	1
Ланцюг для аварійного відкриття, м	5

АКСЕСУАРИ MARANTEC



Command 701 84€

Кнопка з мотузкою для монтажу на стелі або на кронштейні



Command 108 63€

Програмер для приводу VTA



8050771 WA 25,4/40 45€

Адаптер для валу 40 мм промислових воріт Hoermann



87786 Backup 700 286€

Блок аварійного живлення з акумуляторами 24 В 7Ah з кабелем підключення 1 м (для приводу VTA)



102153 4,5€

Додатковий ланцюг для аварійного відкриття воріт, ціна за метр



165123 2€

Замок для приєднання додаткового ланцюга до приводу з індексом KE



99165 95€

Фотоелемент двопровідний, зона дії 10 м

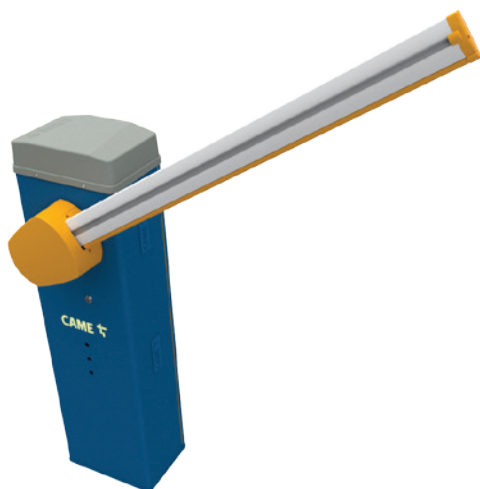
GARD LS4 UA

ШИРИНА ПРОЇЗДУ ДО 5 М

ШЛАГБАУМИ

НОВИНКА

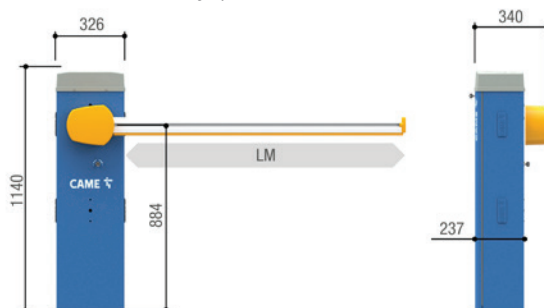
ШИРИНА ПРОЇЗДУ	ГАРАНТ. НАДІЙНІСТЬ МСВФ	ІНТЕНСИВНІСТЬ	ШВИДКІСТЬ
ДО 5 М	1,5 МІЛЬЙОНА ЦИКЛІВ	300 ЦИКЛІВ / ГОД	2-6 СЕК



Ідеальне рішення для використання на проїздах з високою інтенсивністю руху

- Абсолютно новий дизайн.
- Двигун 24 В постійного струму з енкодером і системою адаптивного керування швидкістю для контролю зусилля, що здійснюється на стрілу.
- Інтенсивне використання 300 циклів на годину, за гарантованою надійністю 1,5 мільйона циклів.
- Електроніка розроблена з використанням технології CAME CONNECT та можливістю використання систем сторонніх виробників за допомогою протоколу MODBUS.
- Одна уніфікована пружина для всіх варіантів стріли з урахуванням аксесуарів.

Розміри (мм)



Комплект GARD LS4		1145€
проїзд до 5 м		
803BB-0530	GLS40UA - Сійка шлагбауму 24 В з оцинкованої сталі RAL5015	1
803XA-0050	Стріла прямокутна 90x35мм L=4050 мм з протиударним профілем	1
G02809	Комплект наліпок 10 шт	1
KLT	Сигнальна лампа 24В з вбудованою антеною 433 та 868 МГц. Кольори зелений-червоний-білий. З функцією світлофора	1

Технічні характеристики

МОДЕЛЬ	803BB-0410
Клас захисту	54 IP
Напруга електроживлення (В - 50/60 Гц)	~230 В
Електроживлення двигуна	=24 В
Потужність	190 Вт
Час відкриття на 90°	2-6 с
Циклов/год.	300
Діапазон робочих температур	-20 ÷ +55 °C (-40 для мод. 803XA-0630)

ОКРЕМІ КОМПОНЕНТИ

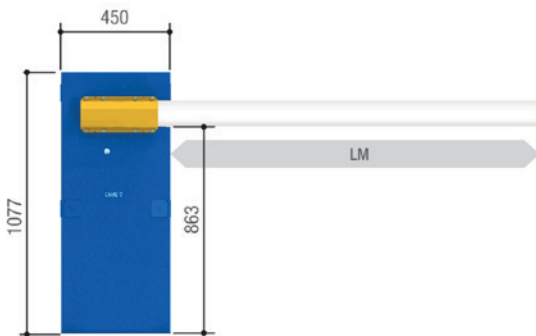
			
803XA-0050 174€ Стріла 90x35 з гумовим профілем, L= 4050мм	803XA-0020 104€ Дюралайт LED зелено-червоний для стріли 4 м	803XA-0190 60€ Комплект для підключення дюралайту з шарніром 803XA-0560	803XA-0055 220€ Стріла 90x35 з гумовим профілем, L= 5050мм, потребує нерухомої опори
			
803XA-0560 380€ Шарнір для складання стріли	803XA-0570 435€ Система захисту стріли від зіткнення з авто	803XA-0340 146€ Решітка алюмінієва, L=1720 мм	803XA-0630 120€ Система обігріву з термостатом

ШИРИНА ПРОЇЗДУ ДО 6,5 МЕТРІВ, ІНТЕНСИВНІСТЬ 100%

ШИРИНА ПРОЇЗДУ	ГАРАНТ. НАДІЙНІСТЬ МСВФ	ІНТЕНСИВНІСТЬ	ШВИДКІСТЬ
ДО 6,5 М	1 МІЛЬЙОН ЦИКЛІВ	ВИСОКА	4-8 СЕК



Розміри (мм)



Класичний шлагбаум для великих проїздів

- Двигун 24 В з енкодером забезпечує максимальну надійність при інтенсивному використанні шлагбаума.
- Сигнальна лампа і фотоелементи встановлюються безпосередньо на корпус.
- Панель управління з дисплеєм.
- Дозволяє підключення до інтернету для керування та налаштування зі смартфона через послугу CAME CONNECT.



CAME CONNECT READY !

Технічні характеристики

МОДЕЛЬ	G5000X
Клас захисту	54 IP
Напруга електроживлення (В - 50/60 Гц)	~ 230 В
Електроживлення двигуна	= 24 В
Потужність	300 Вт
Час відкриття на 90°	4 ÷ 8 с
Інтенсивність використання	інтенсивного використання
Діапазон робочих температур	-20 ÷ +55 °С

КОМПЛЕКТИ

Комплект G5000X, UKRAINIAN EDITION		1625€
24В, 100% (макс. довжина 6.5 м)		
G5000X	Стойка шлагбаума з панеллю керування	1
G0602	Стріла кругла, Ø 100 мм, довжина 6850 мм	1
G02807	Підставка під стрілу нерухома	1
G04060	Пружина балансування Ø 50 мм	2
G0461	Комплект наліпок 10 шт	1
KLED24	Сигнальна лампа 24 В	1
KIAROS	Кріплення для сигнальної лампи	1
DIR10	Фотоелементи	1

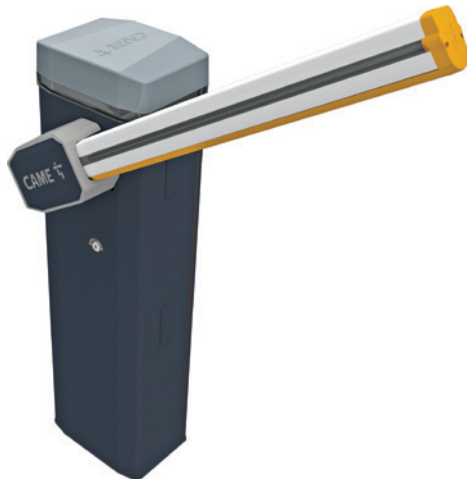
Комплект G5000XLED, UKRAINIAN EDITION		1780€
24В, 100% (макс. довжина 6.5 м)		
G5000X	Стойка шлагбаума з панеллю керування	1
G06850	Стріла кругла, під дюралайт, Ø 100 мм, довжина 6850 мм	1
G02807	Підставка під стрілу нерухома	1
G04060	Пружина балансування Ø 50 мм	2
803XA-0240	Дюралайт LED зелено-червоний для стріли до 6,5 метрів	1
803XC-0010	Кабель для підключення дюралайта	1
G02809	Комплект наліпок 10 шт	1
KLED24	Сигнальна лампа 24 В	1
KIAROS	Кріплення для сигнальної лампи	1
DIR10	Фотоелементи	1

GARD GT4

ШЛАГБАУМИ

ШИРИНА ПРОЇЗДУ ДО 4 М

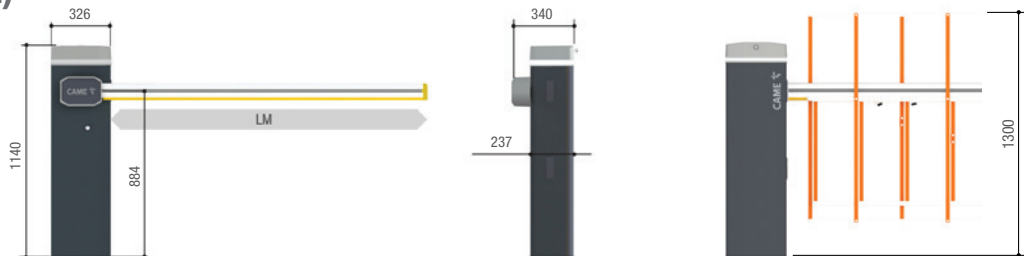
ШИРИНА ПРОЇЗДУ	ГАРАНТ. НАДІЙНІСТЬ MCBF	ІНТЕНСИВНІСТЬ	ШВИДКІСТЬ
ДО 4 М	3 МІЛЬЙОНА ЦИКЛІВ	350 ЦИКЛІВ / ГОД	2-6 СЕК



Новий еталон серед шлагбаумів

- Привод 24 В постійного струму з адаптивним керуванням швидкості.
- Інтенсивне використання з частотою 300 циклів на годину, з середнім числом між відмовами MCBF - 3.000.000 циклів.
- Панель керування з дисплеєм, CAME CONNECT Ready, входи для аксесуарів CXN BUS.
- LED дюралайт зелено-червоного кольору на стрілі та стойці шлагбауму.
- Стійка шлагбауму з оцинкованої сталі з порошковим покриттям сірого кольору RAL7024.
- Система захисту стріли після зіткнення з авто.
- Одна пружина балансування для усіх конфігурацій (в комплекті).

Розміри (мм)



Технічні характеристики

МОДЕЛЬ	803BB-0160
Клас захисту	54 IP
Напруга електроживлення (В - 50/60 Гц)	~230 В
Електроживлення двигуна	=24 В
Потужність	240 Вт
Час відкриття на 90°	2-6 с
Циклов/час	300
Діапазон робочих температур	-20 ÷ +55 °C (-40 для мод. 001PSRT01)

Комплект GARD GT4		1760€
проїзд до 4 м		
803BB-0160	GGT40AGS - Стійка шлагбауму 24 В з оцинкованої сталі сірого кольору.	1
803XA-0270	Стріла прямокутна 90x60 мм, L=4220 мм, білого кольору з противоударним профілем	1
803XA-0280	LED корона індикації стану, зелено-червоний колір	1
803XA-0020	Дюралайт LED зелено-червоний для стріли до 4 м	1
G02809	Комплект наліпок 10 шт	1

ОКРЕМІ КОМПОНЕНТИ

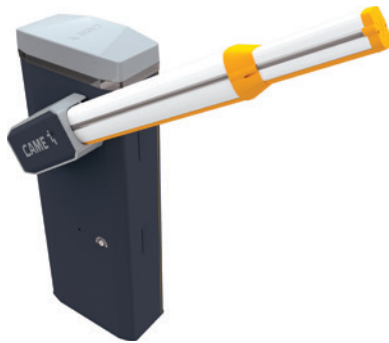
<p>803XA-0270 195€</p> <p>Стріла 90x60мм, L=4220</p>	<p>803XA-0310 416€</p> <p>Шарнір для зламу стріли 803XA-0270</p>	<p>803XA-0320 435€</p> <p>Система захисту стріли після зіткнення з авто</p>	<p>803XA-0340 146€</p> <p>Решітка алюмінієва, L=1720</p>
<p>803XA-0190 59€</p> <p>Комплект для підключення дюралайту з шарніром 803XA-0310</p>	<p>803XA-0360 347€</p> <p>Електромагнітний замок блокування стріли на опорі G02807</p>	<p>803XA-0350 249€</p> <p>Решітка повноростова, L=1720, H=1300</p>	<p>PSRT01 326€</p> <p>Система обігріву з термостатом</p>

GARD GT8

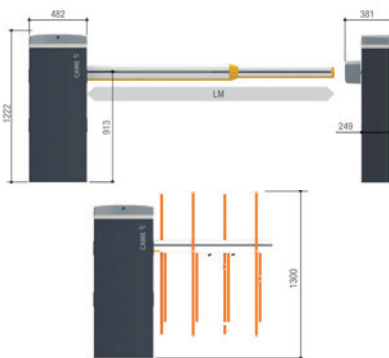
ШЛАГБАУМИ

ШИРИНА ПРОЇЗДУ ДО 7,8 М

ШИРИНА ПРОЇЗДУ	ГАРАНТ. НАДІЙНІСТЬ MCBF	ІНТЕНСИВНІСТЬ	ШВИДКІСТЬ
ДО 7,8 М	3 МІЛЬЙОНА ЦИКЛІВ	160 ЦИКЛІВ / ГОД	4-8 СЕК



Розміри (мм)



Велика відповідь великим викликам

- Привод 24 В постійного струму з адаптивним керуванням швидкості.
- Інтенсивне використання з частотою 160 циклів на годину, з гарантованою надійністю MCBF - 3.000.000 циклів.
- Панель керування з дисплеєм, CAME CONNECT Ready, входи для аксесуарів CXN BUS.
- LED дюралайт зелено-червоного кольору на стрілі та стойці шлагбауму.
- Стійка шлагбауму з оцинкованої сталі з порошковим покриттям сірого кольору RAL7024.
- Модульна стріла з 2-х частин, можливість використання з системою захисту стріли після зіткнення з авто.

Технічні характеристики

МОДЕЛЬ	803BB-0180
Клас захисту	54 IP
Напруга електроживлення (В - 50/60 Гц)	~230 В
Електроживлення двигуна	=24 В
Потужність	300 Вт
Час відкриття на 90°	4-8 с
Циклов/час	160
Діапазон робочих температур	-20 ÷ +55 °C (-40 для мод. 001PSRT01)

Комплект GARD GT6		2258€
проїзд до 6 м		
803BB-0180	GGT80AGS - Стійка шлагбауму 24 В з оцинкованої сталі сірого кольору	1
803XA-0410	Стріла прямокутна 130x85 мм, L=6350 мм, білого кольору з протиударним профілем	1
803XA-0430	LED корона індикації стану, зелено-червоний колір	1
803XA-0240	Дюралайт LED зелено-червоний для стріли до 6,5 м	1
G02809	Комплект наліпок 10 шт	1
G02807	Нерухома підставка для стріли	1

Комплект GARD GT8		2353€
проїзд до 7,8 м		
803BB-0180	GGT80AGS - Стійка шлагбауму 24 В з оцинкованої сталі сірого кольору	1
803XA-0420	Стріла прямокутна модульна, з 2-х частин, білого кольору з протиударним профілем.	1
803XA-0430	LED корона індикації стану, зелено-червоний колір	1
803XA-0250	Дюралайт LED зелено-червоний для стріли до 8 м	1
G02809	Комплект наліпок 10 шт	1
G02807	Нерухома підставка для стріли	1

ОКРЕМІ КОМПОНЕНТИ

<p>803XA-0410 359€</p> <p>Стріла 130x85 мм, L=6350</p>	<p>803XA-0420 425€</p> <p>Стріла прямокутна модульна, з 2-х частин, білого кольору з протиударним профілем.</p>	<p>803XA-0390 763€</p> <p>Система захисту стріли після зіткнення з авто</p>	<p>803XA-0340 146€</p> <p>Решітка алюмінієва, L=1720</p>
<p>803XA-0350 249€</p> <p>Решітка повторюста, L=1720, H=1300</p>	<p>803XA-0360 347€</p> <p>Електромагнітний замок блокування стріли на опорі G02807</p>	<p>803XA-0330 103€</p> <p>Рухома опора для стріли</p>	<p>PSRT01 326€</p> <p>Система обігріву з термостатом</p>

GARD PX BRUSHLESS

ШЛАГБАУМИ

ШИРИНА ПРОЇЗДУ ДО 3,8 МЕТРІВ

ШИРИНА ПРОЇЗДУ	ГАРАНТ. НАДІЙНІСТЬ МСВФ	ІНТЕНСИВНІСТЬ	ШВИДКІСТЬ
ДО 3,8 М	10 МІЛЬЙОНІВ ЦИКЛІВ	НАДВИСОКА	1-2 СЕК



МСВФ 10 МЛН*

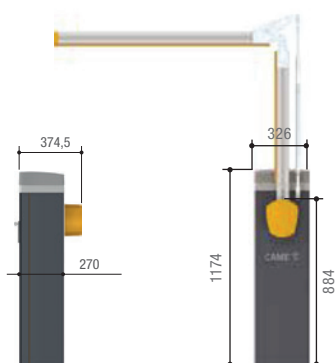
* гарантована надійність

Ідеальне рішення для інтенсивного використання на великих паркінгах

Нова серія GARD, заснована на інноваційному технологічному рішенні, оснащена безщітковим двигуном постійного струму, завдяки чому забезпечується максимальна ефективність і точність руху.

- Низькі експлуатаційні витрати
- Безшумна робота
- Безперервне використання
- Висока швидкість від 1 до 2 с
- 7-сегментний дисплей для зручності налаштування конфігурації

Розміри (мм)



Технічні характеристики

МОДЕЛЬ	GPX40MGS
Клас захисту	54 IP
Напруга електроживлення (В - 50/60 Гц)	230 В
Електроживлення двигуна	=36 В
Макс. споживаний струм	-
Потужність	270 Вт
Час відкриття на 90°	1,2-2,4 с
Інтенсивність використання	інтенсивного використання
Діапазон робочих температур	від -20 до +55 °С*

* До -40 з використанням системи обігріву 803XA-0260

Шлагбаум GARD PX		2799€
36 В, 100% Інтенсивність, стріла 4 м		
803BB-0120	Стійка шлагбауму зі сталі, сірого кольору, 36 В	1
803XA-0050	Стріла прямокутна 90x35 мм, L=4050 мм, білого кольору	1
803XA-0140	LED корона індикації стану, зелено-червоний колір	1
803XA-0020	Дюралайт LED зелено-червоний для стріли 4 м	1
G04060	Пружина балансування	1

ОКРЕМІ КОМПОНЕНТИ

<p>803XA-0050 174€</p> <p>Стріла 90x35 мм, L=4050</p>	<p>803XA-0180 343€</p> <p>Шарнір для стріли</p>	<p>803XA-0620 430€</p> <p>Система захисту стріли Плюс, після зіткнення з авто стріла упирається у землю</p>	<p>803XA-0051 152€</p> <p>Стріла прямокутна 90x35 мм, L=3050 мм, алюміній білого кольору</p>
<p>803XA-0190 60€</p> <p>Комплект для підключення дюралайту з шарніром 803XA-0180</p>	<p>803XA-0170 153€</p> <p>Система для від'єднання стріли після зіткнення з авто</p>	<p>803XA-0260 154€</p> <p>Система обігріву для GARDPX</p>	<p>806SA-0100 105€</p> <p>Плата підключення акумуляторів аварійного живлення</p>

АКСЕСУАРИ ДЛЯ ШЛАГБАУМІВ

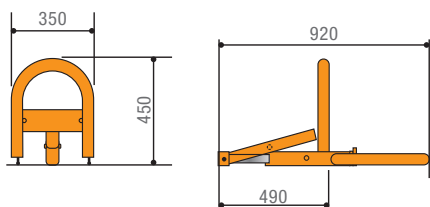
			
G0402 77€ Стріла кругла Ø 60 мм, довжина 4200 мм	G0602 206€ Стріла кругла Ø 100 мм, довжина 6850 мм	803XA-0270 195€ Стріла прямокутна 90x60 мм L=4220 мм, з протиударним гумовим профілем	803XA-0410 359€ Стріла прямокутна 130x85 мм, L=6350, з протиударним профілем
			
803XA-0420 425€ Стріла прямокутна модульна, з 2-х частин, білого кольору з протиударним профілем.	G06850 255€ Стріла кругла Ø 100 мм, довжина 6850 мм під LED	G02807 73€ Фіксована опора під стрілу	G02808 73€ Рухома опора під стрілу
			
803XA-0250 190€ Дюралайт LED зелено-червоний, для стріли до 8 метрів	803XA-0020 104€ Дюралайт LED зелено-червоний, для стріли до 4 метрів	803XA-0150 78€ Дюралайт LED зелено-червоний, для стріли до 3 метрів	803XA-0240 173€ Дюралайт LED зелено-червоний, для стріли до 6,5 метрів
			
G0465 140€ Решітка алюмінієва, довжина 2000 мм	LB38/ LB39 37€ Плата підключення акумуляторів аварійного живлення для G3250/65000	G02802 13€ Тримач фотоелемента DIR на корпусі шлагбаума	SMA 191€ Контролер індукційної петлі одноканальний
			
SMA2 268€ Контролер індукційної петлі двоканальний	PSSRV2 157€ Світлофор «червоний-зелений» зі світлодіодами	G02809 16€ Комплект наліпок, 10 шт	G0461 21€ Комплект наліпок, 10 шт
			
PSRT01 326€ Система обігріву з термостатом для стійки шлагбауму	803XA-0290 99€ Плата підключення акумуляторів аварійного живлення для GARD GT4	803XA-0370 99€ Плата підключення акумуляторів аварійного живлення для GARD GT8	803XA-0330 103€ Рухома опора для стріли
	ПРУЖИНИ БАЛАНСУВАННЯ		
803XC-0010 17€ Блок підключення дюралайта	Актикул	Опис	Ціна
	G02040	Пружина балансування Ø 40 мм	38€
	G04060	Пружина балансування Ø 50 мм	49€
	G06080	Пружина балансування Ø 55 мм	64€

МАКС. ШИРИНА МАШИНО-МІСЦЯ	РОЗШИРЕННЯ НА 1 ПАНЕЛЬ КЕРУВ.	ІНТЕНСИВНІСТЬ
ДО 2 / 2,45 М	4	ДЛЯ ПРИВАТНОГО ВИКОРИСТАННЯ

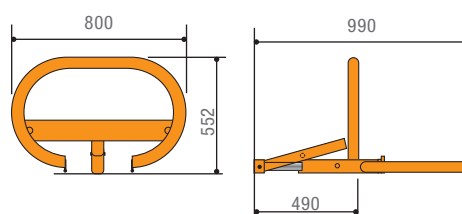
- Unipark ідеально підходить для резервування індивідуального паркувального місця.
- Доступ до свого паркувального місця тепер здійснюється натисканням кнопки на пульті д.к.
- Бар'єр легко встановлюється завдяки монтажній основі.
- Можливість підключення до 4-х бар'єрів на одну панель керування ZL22
- Безпека гарантована завдяки системі струмового захисту, що виявляє перешкоди.



Розміри (мм)



Розміри (мм)



КОМПЛЕКТИ

Комплект UNIPARK		357€	Комплект UNIPARK Large		437€
UNIP	Привод 24 V, для бар'єра що сам блокується з монтажною основою	1	UNIP	Привод 24 V, для бар'єра що сам блокується з монтажною основою	1
ARK1	Малий бар'єр, розміром Ш*В: 350*450 мм	1	ARK2	Великий бар'єр, розміром Ш*В: 800*552 мм	1
ZL22N	Блок керування для одного бар'єра UNIP з можливістю підключення 3 плат розширення LM22N для керування 4 бар'єрами	1	ZL22N	Блок керування для одного бар'єра UNIP з можливістю підключення 3 плат розширення LM22N для керування 4 бар'єрами	1

КОМПЛЕКТАЦІЯ ДО ПАРКУВАЛЬНИХ БАР'ЄРІВ

UNIP **166€**
Привод 24 V, для бар'єра що сам блокується з монтажною основою

ARK1 **90€**
Малий бар'єр, розміром Ш*В: 350*450 мм

ARK2 **166€**
Великий бар'єр, розміром Ш*В: 800*552 мм

ZL22N **106€**
Блок керування для одного бар'єра UNIP з можливістю підключення 3 плат розширення LM22N для керування 4 бар'єрами

LM22N **32€**
Плата розширення для підключення додаткових бар'єрів

LB22 **28€**
Плата аварійного живлення для підключення та підзарядки 2-ох аккумуляторів (12 V, 1,2 A/год, в комплект не входять)

ШИРИНА ПРОЇЗДУ	ТИП ЦЕПУ	ІНТЕНСИВНІСТЬ
ДО 8 / 16 М	5 ЧИ 9 ММ	30%



- Ланцюговий бар'єр CAT — це чудовий варіант для огорожі територій і стоянок, де звичайний шлагбаум не підходить за естетичними вимогами, або там, де необхідно перекрити > 8 м.
- Завдяки своєму унікальному дизайну ланцюговий бар'єр легко вписується як в історичний центр, так і в сучасний житловий квартал.
- Конструкція складається зі стійки з вбудованою панеллю керування та приводом, стійки з противагою, ланцюга потрібної довжини та жолоба для її укладання.
- Автоматичні ланцюгові бар'єри можуть бути підключені до різних систем контролю доступу, даючи змогу у такий спосіб упізнавати, запам'ятовувати та дозволяти в'їзд / виїзд тільки авторизованим особам.
- Максимальна ширина проїзду 16 м.

Комплект CAT-X		1585€
CAT-X	Стойка з приводом 230 V та панеллю керування, інтенсивність використання 30%	1
CAT-I	Стойка з противагою	1
CAT-5	Ланцюг завтовшки 9 мм, довжиною 7.5 м	1

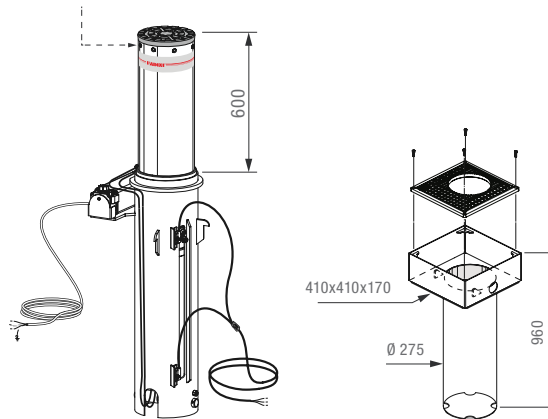


ЛАНЦЮГОВИЙ БАР'ЄР

 <p>CAT-X 999€</p> <p>Стойка з приводом 230 V та панеллю керування, інтенсивність використання 30%</p>	 <p>CAT-X24 1450€</p> <p>Стойка з приводом 24 V та панеллю керування, інтенсивного використання</p>	 <p>CAT-I 540€</p> <p>Стойка з противагою</p>	 <p>CAT-5 92€</p> <p>Ланцюг завтовшки 9 мм, довжиною 7.5 м</p>
 <p>CAT-15 94€</p> <p>Ланцюг завтовшки 5 мм, довжиною 15 м</p>	 <p>CAR-2 170€</p> <p>Надземний жолоб довжиною 2 м</p>	 <p>CAR-4 150€</p> <p>Підземний жолоб довжиною 2 м</p>	



Розміри (мм)



Дорожні блокатори компанії Мессаніса Fadini.

Компанія FADINI має 30-ти річний досвід у виготовленні автоматичних блокаторів

На вибір пропонуємо дві моделі блокаторів з різним ступенем захисту:

VIGILO - антивандальний,

TALOS - антитараний

- Наявність європейських сертифікатів випробувань
- Комплектація сигнальними світлодіодами
- Опціональний нагрівальний елемент
- Поставляється у зібраному вигляді
- Простий монтаж plug-and-play

Технічні характеристики

МОДЕЛІ	VIGILO VG600200UA	TALOS 9661
Тип	гідравлічний	гідравлічний
Діаметр	200 мм	275 мм
Висота	600 мм	600 мм
Товщина стінки	4 мм	12 мм
Індикація	9 світлодіодів у верхній частині	9 світлодіодів у верхній частині
Матеріал	Конструкційна сталь з полімерним покриттям	Конструкційна сталь з полімерним покриттям
Матеріал корпусу опалубки	Оцинкована сталь	Оцинкована сталь
Температурний режим	-20 + 80 °C	-20 + 80 °C
Живлення	230 В	230 В
Захист	67 IP	67 IP
Інтенсивність	Висока	Висока
Стійкість до уд ару	30000 Дж	60000 Дж
Енергія руйнування	160000 Дж	450000 Дж
Вага	110 кг	252 кг

Комплект VIGILO VG600200UA		3025€	Комплект TALOS 9661		5075€
VG200600UA	Блокатор з коробом фундаменту та гідравлічним приводом, колір RAL7016	1	TL275600UA	Блокатор з коробом фундаменту та гідравлічним приводом, колір RAL7016	1
9661L	Світлодіодне кільце в короні, 9 діодів	1	9661L	Світлодіодне кільце в короні, 9 діодів	1
ZC5N	Панель керування для 1 блокатора	1	S20PRO	Панель керування для 1 блокатора	1

ОКРЕМІ АКЕСУАРИ

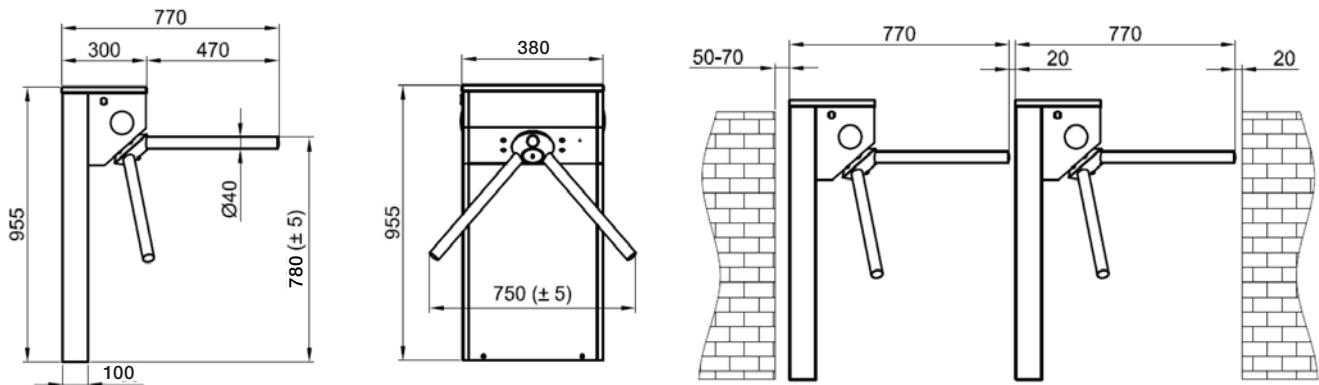
Актикул	Опис	Ціна
ZC5N	Панель керування для 1 блокатора VIGILO	128€
S20PRO	Панель керування для 2 блокаторів	313€
S40PRO	Панель керування для 4 блокаторів	456€
9567L	Акустичний сигнал під час руху	75€
9570L	Підігрів для 1 блокатора	467€
9571L	Термостат та датчик температури для 1 блокатора	202€



ДВОНАПРАВЛЕНИЙ МЕХАНІЧНИЙ ТУРНИКЕТ

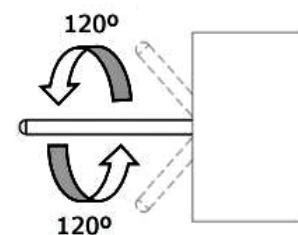
- Турнікет-трипод ТР 101 орієнтований на контроль доступу пішоходів та середній рівень безпеки.
- Односторонній двонаправлений прохід.
- Корпус та штанги з нержавіючої сталі класу AISI 304.
- Автоматичний режим з можливістю вибору обмеження доступу та вільного проходу.
- Турнікет оснащений платою управління та світлодіодними індикаторами напрямку руху.
- Автоматичне розблокування при аварійному відключенні електроенергії.
- Вбудований блок живлення

Розміри (мм)



Технічні характеристики

МОДЕЛЬ	ТР 101
Мінімальна ширина для установки	790 мм
Максимальна кількість проходів за 1 хв	48
Потужність	12 Вт
Інтенсивність	інтенсивного використання
Клас захисту	54 IP
Діапазон робочих температур	-20 ÷ +68 °C



Турнікет ТР 101

1125€*

ТР 101	Двонаправлений механічний турнікет із нержавіючої сталі, зпанеллю керування та LED-підсвічуванням	1
--------	---	---

*при замовленні від 10 шт. - спецціна

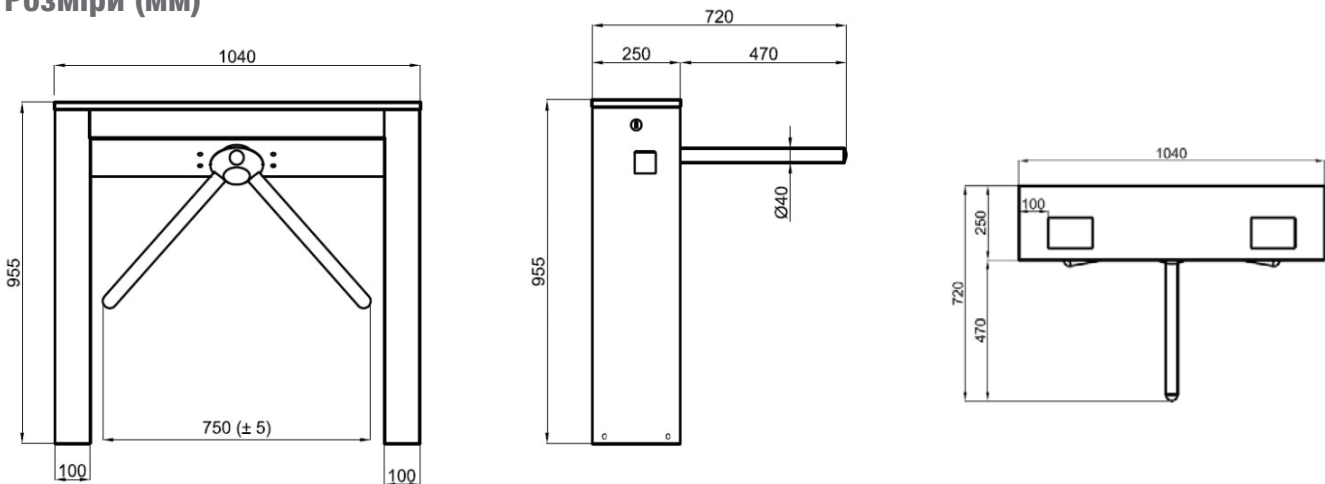




ДВОНАПРАВЛЕНИЙ ТУРНИКЕТ З ФУНКЦІЄЮ АНТИПАНІКА

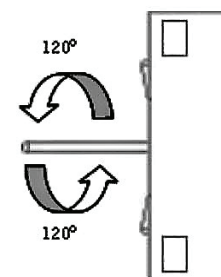
- Турнікет-трипод ТР 201 орієнтований на контроль доступу пішоходів та середній рівень безпеки.
- Односторонній двонаправлений прохід.
- Корпус та штанги з нержавіючої сталі класу AISI 304.
- Турнікет оснащений платою управління та світлодіодними індикаторами напрямку руху: зелена стрілка та червоний хрест.
- У разі відключення живлення або надзвичайних ситуацій, штанги автоматично опускаються, при відновленні електроживлення - автоматично піднімаються.
- Система дозволяє отримати новий дозвіл на проходження менш ніж за 0,3 секунди.
- Додатково комплектується: пульти д.к., блок інтерфейсу для ПК, RS485, RS232 та локальної мережі, лічильник, система аудіоповідомлення, автоматичне падіння руки, датчик тривоги, слот для монети / інтелектуальна система монет та коробка монет, полюс зчитувача карт.

Розміри (мм)



Технічні характеристики

МОДЕЛЬ	ТР 201
Мінімальна ширина для установки	720 мм
Максимальна кількість проходів за 1 хв	97
Потужність	12 Вт
Інтенсивність	інтенсивного використання
Клас захисту	54 IP
Діапазон робочих температур	-20 ÷ +68 °C



Турнікет ТР 201

1920€*

ТР201-2	Двонаправлений сервоприводний турнікет із нержавіючої сталі з панеллю керування, віконцями для зчитувачів, LED індикація статусу турнікета. Автоматична система антипаніки.	1
---------	---	---

*при замовленні від 10 шт. - спецціна



ШВИДКІСНИЙ ТУРНІКЕТ З РОЗСУВНИМИ СТУЛКАМИ HG 02

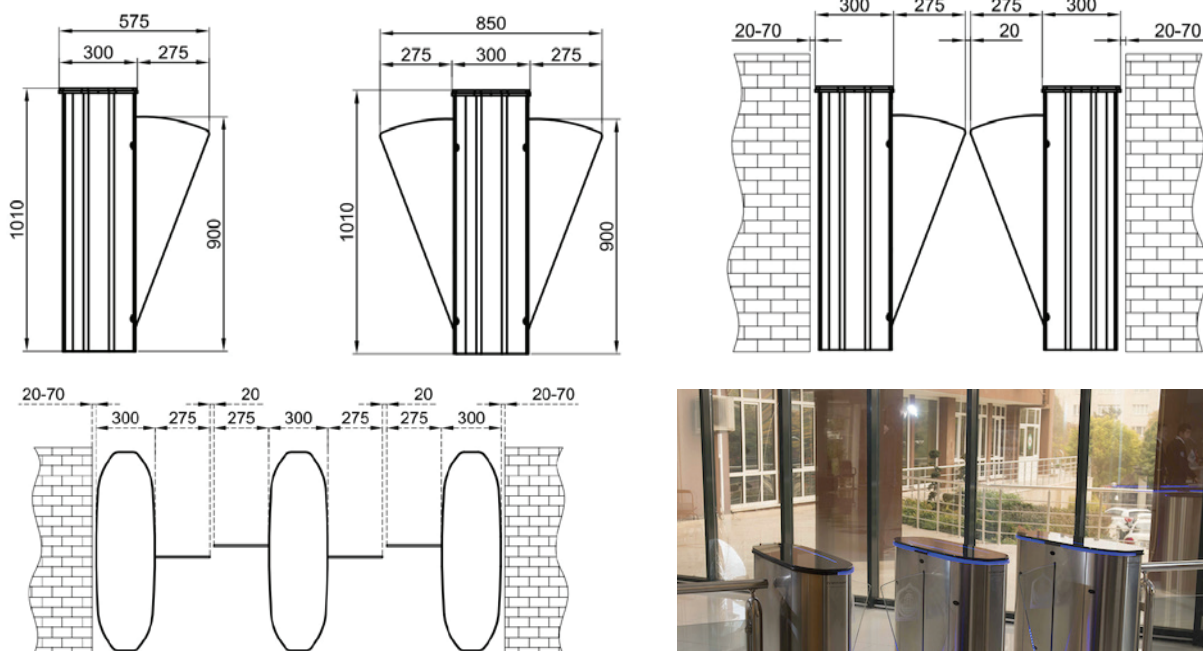
ТУРНІКЕТИ

CAME
ÖZAK



- Корпус з нержавіючої сталі класу AISI 304
- Плата керування, світлодіодні вказівники напрямку руху
- Стулки із загартованого скла 10 мм з блакитною LED підсвіткою
- Верхня панель із загартованого скла
- Сервопозиційний електропривод стулки з визначенням перешкод і автоматичним розблокуванням при відключенні електроенергії
- Вбудований резервний акумулятор
- Вбудований блок живлення

Розміри (мм)



Технічні характеристики

МОДЕЛЬ	HG 02
Ширина проходу	550 мм
Висота стулки	900 мм
Максимальна кількість проходів за 1 хв	30
Час відкриття	0,5 сек
Потужність в режимі очікування/під час роботи	~10/ ~39 Вт
Інтенсивність	інтенсивного використання
Клас захисту	44 IP
Діапазон робочих температур	-20 ÷ +68 °C



Турнікет HG 02

HG 02 GL-S	Швидкісний турнікет з розсувними стулками із загартованого скла 10 мм з панеллю керування та LED-підсвічуванням напрямку руху, стійка, 1 шт.	1	3485€
HG 02 GL-C	Швидкісний турнікет з розсувними стулками із загартованого скла 10 мм з панеллю керування та LED-підсвічуванням напрямку руху, центральна стійка з 2 стулками	1	4980€

ШВИДКІСНИЙ ТУРНІКЕТ З РОЗПАШНИМИ СТУЛКАМИ PG 03

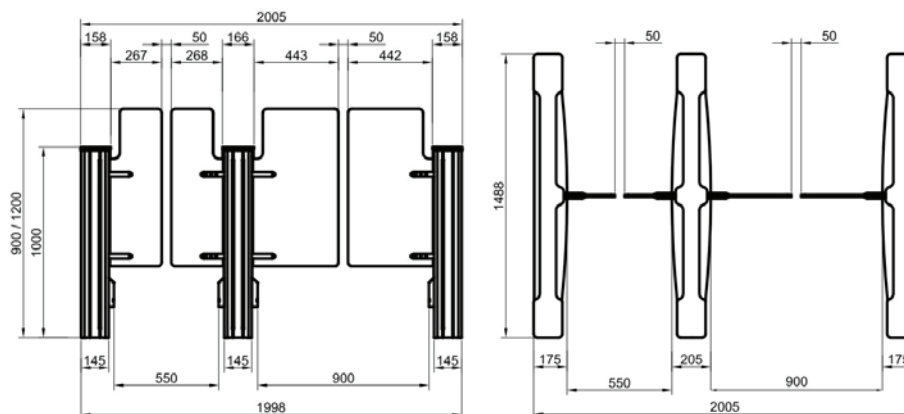
ТУРНІКЕТИ

CAME
ÖZAK



- Корпус з нержавіючої сталі класу AISI 304
- Стулки із загартованого скла 12 мм
- Світлодіодні вказівники напрямку руху
- Верхня панель товщиною 10 мм та бічні панелі 6 мм між вертикальними стовпами виготовлені з загартованого скла (додаткова опція)
- Сервопозиційний електропривод стулки з визначенням перешкод
- У випадку надзвичайних ситуацій система дозволяє вільно проходити, відкриваючи стулки
- В разі відключення електроживлення стулки можна відкрити вручну

Розміри (мм)



Технічні характеристики

МОДЕЛЬ	PG 03 55/90
Ширина проходу	550/900 мм
Висота стулки	900 мм
Максимальна кількість проходів за 1 хв	30
Час відкривання/закривання	1,2/1,2 сек
Потужність в режимі очікування/під час роботи	~10/ ~39 Вт
Інтенсивність	інтенсивного використання
Клас захисту	44 IP
Діапазон робочих температур	-20 ÷ +68 °C

Турнікет PG 03

PG 03 55-S	Швидкісний турнікет з розпашними стулками із загартованого скла з панеллю керування та LED-підсвічуванням напрямку руху, бокова стійка з 1 стулкою	1	4495€
PG 03 55-C	Швидкісний турнікет з розпашними стулками із загартованого скла з панеллю керування та LED-підсвічуванням напрямку руху, центральна стійка з 2 стулками	1	6400€



Еволюційні системи домофонії від всесвітнього лідера автоматизації воріт і контролю доступу CAME S.P.A. Нові моделі панелей виклику, нові моделі абонентських пристроїв, новий додатковий функціонал для керування воротами, нові інтеграції з системами контролю доступу та хмарним сервером.



Панель виклику LHS

- Вандалостійкість згідно стандарту IK09 завдяки матеріалу корпусу ZAMAK
- Високоякісна ширококутна камера
- Додатковий вихід C-NO для керування автоматичними воротами
- Програмований вхід/вихід для керування пристроями або отримання статусу
- Контроль доступу через RFID (версія PLUS) - до 150 магнітних ключів
- Контроль доступу через Bluetooth (версія PLUS) – до 40 користувачів
- Автоматичне відкриття hands free через Bluetooth та застосунок AutomationBT (версія PLUS)
- Керування абонентами через інструмент CAME KEY



Абонентська панель AGT

- Якісний корпус з матовим покриттям
- Дисплей 5 дюймів 480 x 272 пікс
- Soft-клавіші зі світлоіндикацією
- Магнітна фіксація для трубки
- Управління автоматичними воротами та відстеження їх статусу



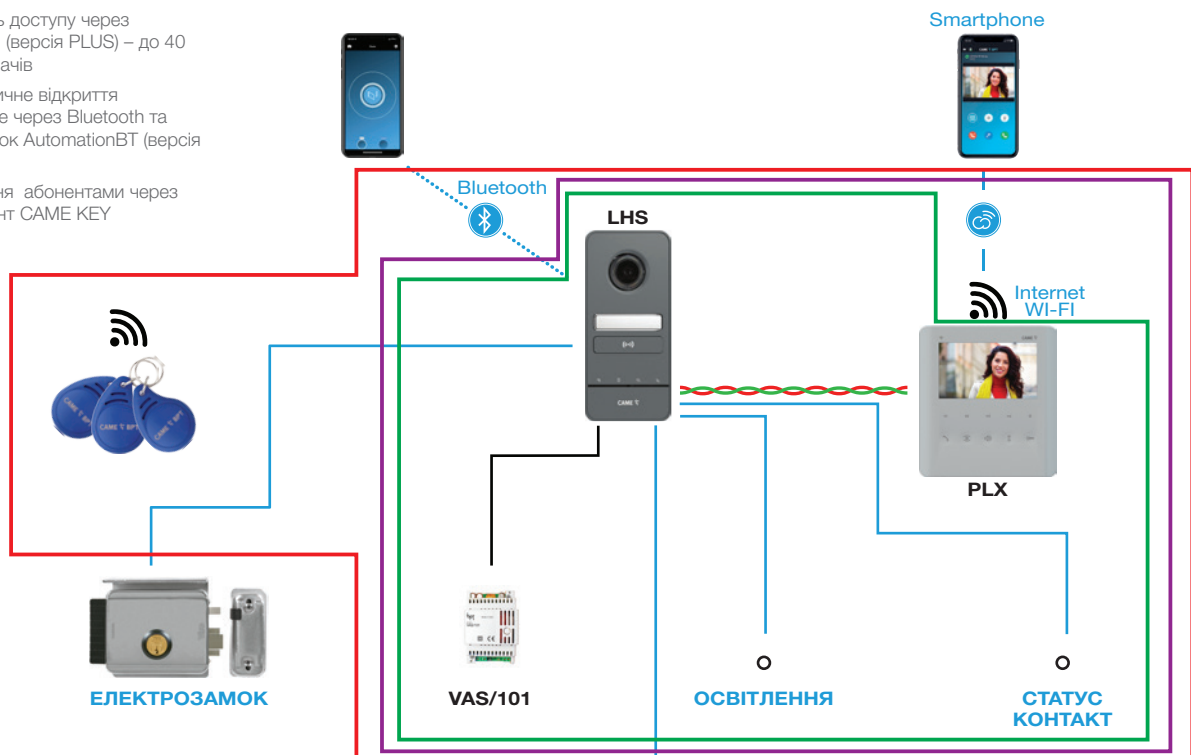
Абонентська панель PLX

- Якісний корпус з матовим покриттям
- Дисплей 5 дюймів 480 x 272 пікс
- Soft-клавіші зі світлоіндикацією
- Управління автоматичними воротами та відстеження їх статусу
- WIFI для підключення до хмарного сервісу для викликів через смартфон
- Інтерком для викликів між панелями



Абонентська панель XTS 7 WIFI

- Дисплей TFT 7"
- Антіблікове покриття
- WIFI для підключення до хмарного сервісу для викликів через смартфон
- Інтерком для викликів між панелями
- Запис 100 відео повідомлень
- Запис під час виклику





БАЗОВІ ВЕРСІЇ



КОМПЛЕКТИ

8K40CF-021

8K40CF-030

Відеокомплект PLX		403€
LHS V/01	Відеопанель виклику (антивандальне виконання за стандартом IK09 зі сплаву ZAMAK, ширококутна камера 728 x 560 пікселів, індикація стану)	1
PLX V	Відеоабонентська панель (HANDS FREE, РК-дисплей 5", сенсорні клавіші, інтерком, функція контролю привода воріт)	1
VAS/101	Блок живлення (18 В DC, 1000 мА)	1

Відеокомплект AGT		353€
LHS V/01	Відеопанель виклику (антивандальне виконання за стандартом IK09 зі сплаву ZAMAK, ширококутна камера 728 x 560 пікселів, індикація стану)	1
AGT V	Відеоабонентська панель (трубка з магнітною фіксацією, РК-дисплей 5", сенсорні клавіші, функція контролю привода воріт)	1
VAS/101	Блок живлення (18 В DC, 1000 мА)	1

ВЕРСІЯ З РОЗШИРЕНИМ ФУНКЦІОНАЛОМ



КОМПЛЕКТИ

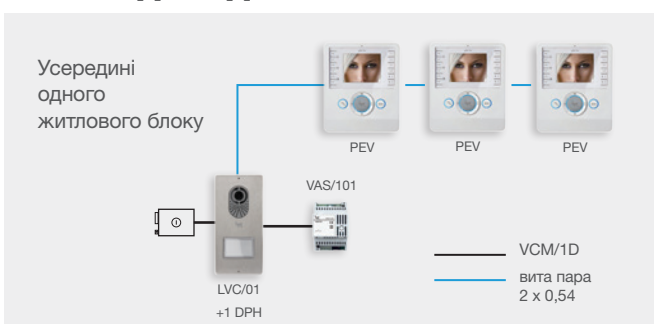
8K40CF-033

8K40CF-008

Відеокомплект PLX PLUS		570€
LHS V/01 PLUS	Відеопанель виклику (антивандальне виконання за стандартом IK09 зі сплаву ZAMAK, ширококутна камера 728 x 560 пікселів, індикація стану, Bluetooth-модуль, зчитувач RFID 125 кГц)	1
PLX V WiFi	Відеоабонентська панель (HANDS FREE, РК-дисплей 5", сенсорні клавіші, інтерком, функція контролю привода воріт, WiFi-модуль)	1
VAS/101	Блок живлення (18 В DC, 1000 мА)	1
RTAG5	RFID-брелок	1

Відеокомплект XTS 7LVKIT		677€
XTS-7 WIFI	Абонентський пристрій з сенсорним екраном TFT 7"	1
LVC/01	Відеопанель для виклику LITHOS у корпусі з нержавіючої сталі з кнопкою подвійної висоти	1
VAS 100.30	Блок живлення	1

ПРИКЛАДИ ПІДКЛЮЧЕНЬ



АКСЕСУАРИ ТА ОКРЕМІ КОМПОНЕНТИ ДЛЯ ДОМОФОНІВ

Майте на увазі, що нові і старі електронні компоненти сумісні з системою X1 і можуть використовуватись в одній системі одночасно.

 <p>LHS V/01 331€</p> <p>Відеопанель виклику, ширококутна камера 728 x 560 пікс, стандарт IK09</p>	 <p>LHS V/01 PLUS 381€</p> <p>Відеопанель виклику, ширококутна камера 728 x 560 пікс, стандарт IK09, Bluetooth, RFID 125 кГц</p>	 <p>LHS TP 64€</p> <p>Козирок для панелі виклику LHS</p>	 <p>LSI 6€</p> <p>Універсальний монтажний бокс для вбудованого монтажу панелі виклику LHS/LVC</p>
 <p>LHS CI 35€</p> <p>Рамка для вбудованого монтажу панелі виклику LHS</p>	 <p>LHS PS 27€</p> <p>Одинарна кнопка для панелі виклику LHS, пакунок 6 шт</p>	 <p>LHS PD 56€</p> <p>Подвійна кнопка для панелі виклику LHS, пакунок 6 шт</p>	 <p>PLX V 151€</p> <p>Відео панель (HANDS FREE, 5", сенсорні клавіші, інтерком, контролю привода воріт)</p>
 <p>AGT V 135€</p> <p>Відео панель (трубка з магнітною фіксацією, 5", сенсорні клавіші, функція контролю привода воріт)</p>	 <p>PLX V WiFi 302€</p> <p>Відео панель (HANDS FREE, 5", сенсорні клавіші, інтерком, функція контролю привода воріт, WiFi)</p>	 <p>XTS 7 WH WiFi 568€</p> <p>Відео панель (HANDS FREE, тачскрін 7", інтерком, функція контролю привода воріт, WiFi, білий колір)</p>	 <p>RTAG5 15€</p> <p>RFID-брелок (пакунок 5шт)</p>
 <p>VCM/1D 2€</p> <p>Кабель з двома витими дротами (1 пара) з перерізом 1 мм²</p>	 <p>XDV/304 45€</p> <p>Відеорозподільвач на 4 виходи</p>	 <p>VAS/101 86€</p> <p>Блок живлення (18 В DC, 1000 мА)</p>	 <p>VA/01 347€</p> <p>Контролер для підключення до 3-х панелей виклику</p>
 <p>VAS/100.30 99€</p> <p>Блок живлення (17,5 В DC, 1700 мА)</p>	 <p>MTMTI2M 96€</p> <p>Козирок для панелі виклику MTM на 2 модуля (вбудований монтаж)</p>	 <p>MTMSP2M 104€</p> <p>Козирок MTM на 2 модуля (накладний монтаж)</p>	 <p>AGT KT V 86€</p> <p>Настільна підставка для AGT V, PLX V</p>

MTM CONNECT – це аудіо домофон, який не потребує кабелів крім живлення. Для нього не потрібен абонентський пристрій, приймайте виклики на будь-який телефон. Домофон використовує SIM картку стандарта LTE 4G для викликів та передачі даних.

Не тільки домофон

Завдяки двом виходам керуйте замком, відкривайте ворота або керуйте іншим пристроєм ON/OFF прямо з телефону без додаткових застосунків. Присутність входу CRP дозволяє підключити додатково ще 2 пристрої CAME з повним контролем через застосунок CAME Automation на смартфоні Apple або Android.

Ліміти використання

Домофон зберігає до 3000 номерів телефонів і дозволяє налаштувати виклики послідовно на 5 номерів. Функція контролю доступу з смартфона через застосунок CAME Automation майже не має лімітів по кількості користувачів



MTM CONNECT – це модульна система, яка може налічувати від 1 до 4 модулів в залежності від потрібного функціоналу.

Пропонуємо 2 варіанти MTM CONNECT для індивідуального та колективного користування

ВАРІАНТ ДЛЯ БАГАТОКВАРТИРНОГО БУДИНКУ



MTMA CONNECT	Модуль MTM 4G	252€
MTMFA2P	Фронтальна накладка АУДІО+2 кнопки швидкого виклику	36€
MTMTP2M	Рамка та накладка на 2 модуля	48€
MTMKВ	Кодонабірний модуль для виклику абонентів та введення коду доступу	150€
MTMFKВ	Фронтальна накладка кодонаборного модуля	61€

MTM4G-2 ЦІНА ЗА КОМПЛЕКТ | **547€**



MTMS12M 10€

Монтажний бокс на модуля



MTMTI2M 96€

Козирок MTM на 2 модуля (вбудований монтаж)



MTMSP2M 104€

Козирок MTM на 2 модуля (накладний монтаж)

ВАРІАНТ ДЛЯ ІНДИВІДУАЛЬНОГО БУДИНКУ



MTMA CONNECT	Модуль MTM 4G	252€
MTMFA2P	Фронтальна накладка АУДІО+2 кнопки швидкого виклику	36€
MTMTP2M	Рамка та накладка на 2 модуля	48€
MTMMI	Інформаційний модуль з підсвічуванням	44€
MTMFMІ	Фронтальна накладка інформаційного модуля	23€

MTM4G-1 ЦІНА ЗА КОМПЛЕКТ | **403€**

Came S.p.A.

Via Martiri della Libertà, 15
31030 Dosson di Casier
Treviso - Italy

Tel. (+39) 0422 4940
Fax (+39) 0422 4941
info@came.com - www.came.com

Компанія "Ватра-Київ"

Офіційний дистриб'ютор компанії CAME
вул. Кирилівська, 86, м.Київ, 04080
Тел.: (044) 451-61-46
www.vatra-kiev.com.ua
office@vatra-kiev.com.ua



© CAME SPA - KACENAU023 - 2023 - EN EXPORT

CAME RESERVES THE RIGHT TO MAKE ANY CHANGES TO THIS DOCUMENT AT ANY TIME.
YOU MAY NOT EVEN PARTIALLY REPRODUCE THIS DOCUMENT.



CAME S.p.A.

is has the following Quality, Environmental
and Safety certifications:

ISO 9001
ISO 14001
ISO 45001

CAME 

Official Sponsor of

aprilia
RACING